

Tende Tecniche

Veneziane	2
Verticali	4

Pagine Tecniche

Tessuti al taglio	6
Tessuti confezionati PVC	8
Tessuti confezionati acrilici	9
Lavorazioni	10
Volant e Passamanerie	12
Scritte	13
Motorizzazioni Cherubini	14
Motorizzazioni Somfy	16

Tende a Bracci

Budva	18
Zurigo	20
Milano	22
Varese	24
Helsinki	26
Berlino	28
Gorizia	30
Oslo	32
Venezia	34
Praga	36
Praga Cassonetto	38
Parigi	40
Parigi Cassonetto	42
Barcellona	44
Barcellona Cassonetto	46
Montecarlo	48
Tenerife	50

Tende a Caduta

Tirana	52
Tirana Cassonetto	54
Spalato	56
Atene Cassonetto	58
Spalato Cassonetto	60
Lisbona	62
Roma	64
Italia	66
Italia Cassonetto	68
Imola	70
Imola Cassonetto	72
Pavia	74
Lodi Cassonetto	76
Trieste	78
Grosseto	80
Aosta	82
Novara	84
Olbia	86
Sparta	88
Torino	90
Dubrovnik	92
Dubrovnik Cassonetto	94
Aragana	96

Cappottine

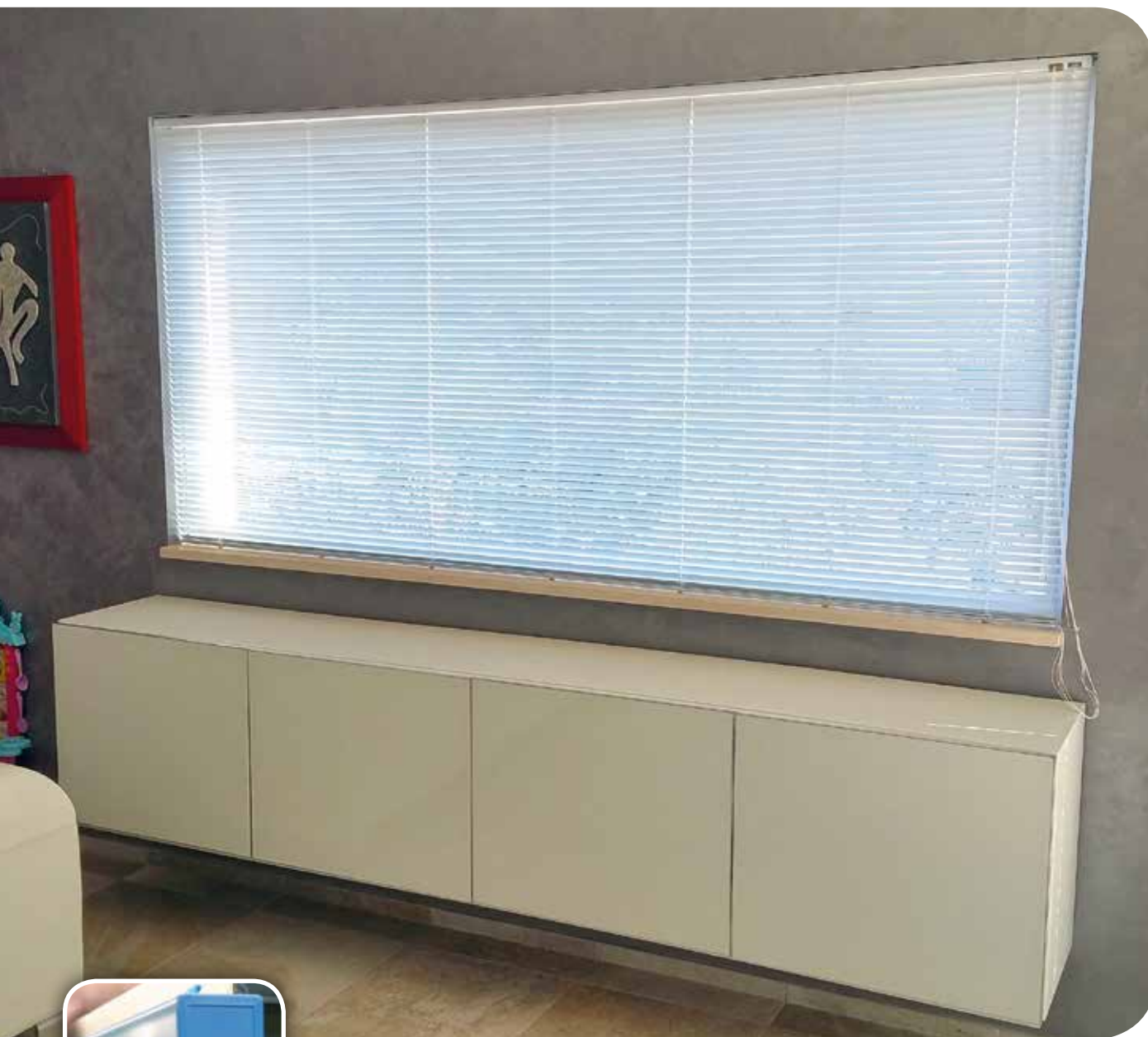
Tokyo Standard	98
Tokyo Cupola	100
Tokyo Semicupola	102
Tokyo Gradini	104
Tokyo Prolungata	106

Tende da Giardino

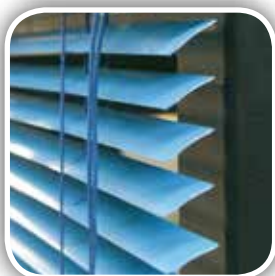
Siena	108
Creta	110
Monaco	112
Monaco Cassonetto	114
Madrid	116

Pergotende

Rieti	118
Perugia	120
Treviso	122
Vetrare	126

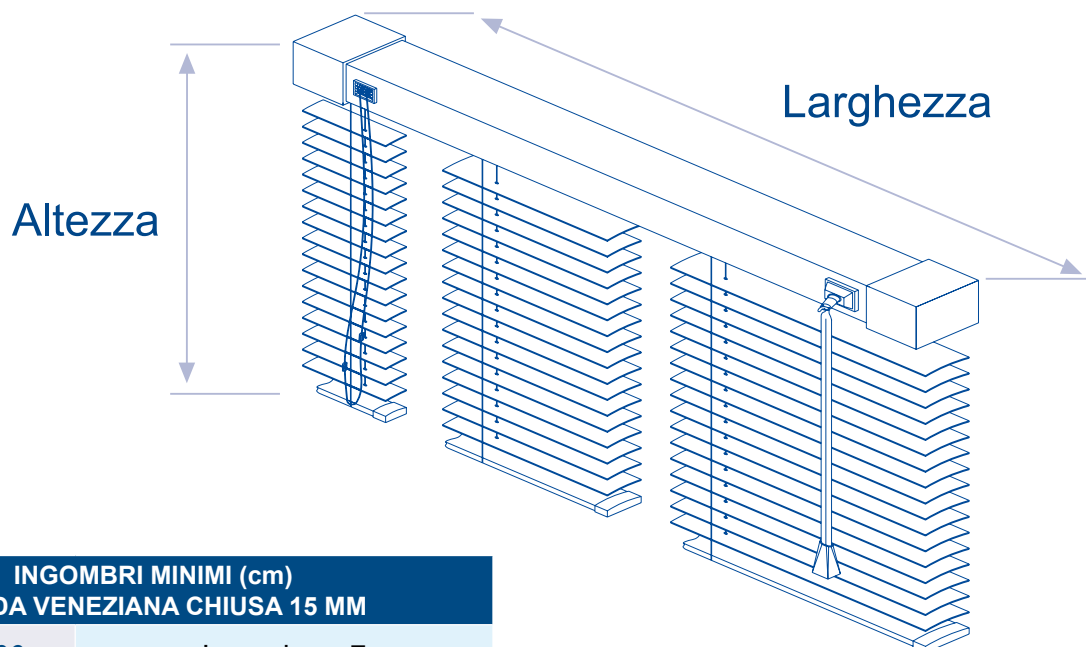


Sistema assemblato di lamelle in alluminio orientabili con funzionamento manuale a corda.



*Veneziane a più settori di colore:
per settore si intende ogni variazione di colore nel senso orizzontale della tenda. Esempio: Tenda bianca con fascia blu al centro = tenda a 3 settori.*

**Minimo fatturazione: 1,50 mq.
Larghezza minima: 35 cm
Larghezza massima: 300 cm**



INGOMBRI MINIMI (cm) TENDA VENEZIANA CHIUSA 15 MM	
Altezza 100	Ingombro 7
Altezza 150	Ingombro 8
Altezza 200	Ingombro 9
Altezza 250	Ingombro 10
Altezza 300	Ingombro 11

INGOMBRI MINIMI (cm) TENDA VENEZIANA CHIUSA 25 mm	
Altezza 100	Ingombro 6
Altezza 150	Ingombro 7
Altezza 200	Ingombro 8
Altezza 250	Ingombro 9
Altezza 300	Ingombro 10

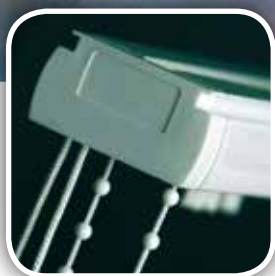
Cassonetto di dimensioni 25x25 cm. Si consiglia di comunicare al momento dell'ordine l'altezza dell'applicazione della tenda, il comando e il tipo di supporto. Se non specificato le tende verranno fornite con asta di orientamento proporzionale all'altezza della tenda, supporti universali e comandi posti sul lato destro.

SUPPLEMENTI:

Corda	€ 0,40 al mtl
Kit guide laterali	€ 9,00 a cp.
Per larghezza da 25 a 34 cm	+ € 40,00 al pz. (netto)

MAGGIORAZIONI	
2 Settori	+ 10%
3 Settori	+ 20%
4 Settori	+ 30%
5 o più settori	+ 40%

Veneziane Monocolore	Prezzo 15 mm (mq)	Prezzo 25 mm (mq)
Lamella Classica	62,00	55,00
Lamella Metallizzata		55,00
Lamella Microforata	73,00	65,00
Lamella Velvet		69,00
Lamella finto legno		104,00



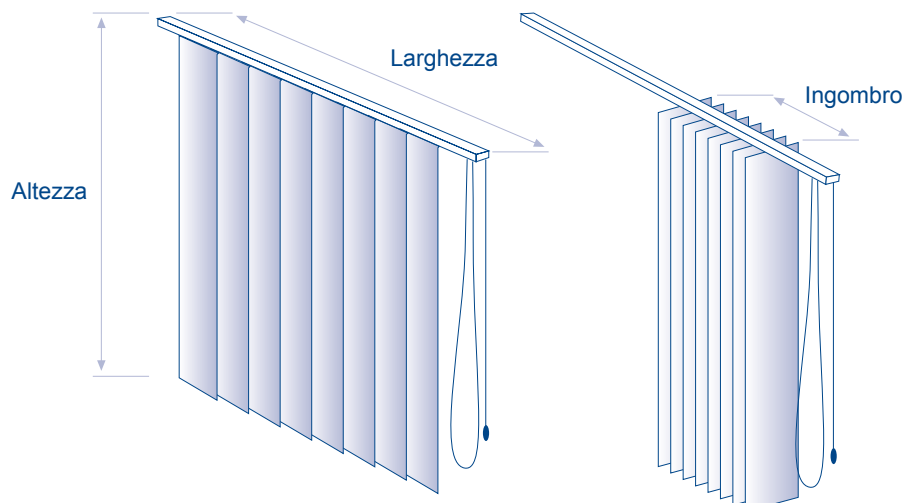
Sistema assemblato con profilo in alluminio bianco a doppio comando di manovra (apertura e orientamento). Le bande confezionate sono comprese di barrette di sostegno.

Dimensioni minime fatturabili:

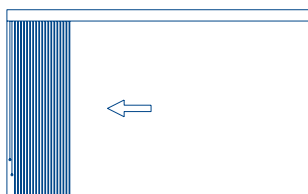
Altezza cm 200

Superficie mq 2,00

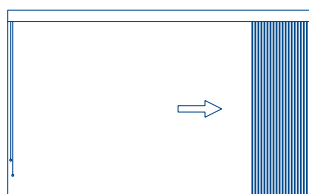
INGOMBRI MINIMI (cm) TENDA VERTICALE CHIUSA	
Larghezza 100	Ingombro 15
Larghezza 150	Ingombro 19
Larghezza 200	Ingombro 23
Larghezza 250	Ingombro 27
Larghezza 300	Ingombro 31
Larghezza 350	Ingombro 35
Larghezza 400	Ingombro 39
Larghezza 450	Ingombro 43
Larghezza 500	Ingombro 48
Larghezza 550	Ingombro 52



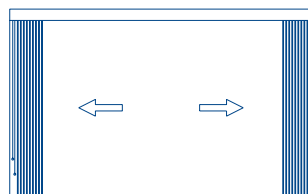
Chiusura normale



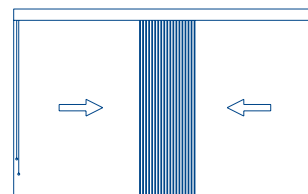
Chiusura invertita



Apertura centrale



Chiusura centrale



Supplementi:

Apertura centrale: € 16,00

Apertura doppia: € 20,00

Tenda con bande a più colori: + 10%

COLORE STRUTTURA



ARTICOLO	COMPOSIZIONE	Prezzo Binario + Bande (mq)	Prezzo Bande (ml)
Patagonia FR	100% Poliestere	46,00	2,50
Natura FR	100% Poliestere	54,00	2,80
Business FR	100% Poliestere	72,00	6,20
Net FR	77% PVC - 23% Poliestere	85,00	8,90
Visionguard - Black out FR	100% Poliestere	108,00	9,50

Peso per telo	€ 1,60 al pz
Catenella	€ 1,90 al ml

Staffe ad L	€ 14,00 al pz
Binario	€ 29,00 al ml



Ondulazioni vicino alle cuciture e saldature sul PVC

Indicazioni al consumatore

Nonostante la perfezione tecnica di tessitura, finissaggio e confezione, alcuni tessuti possono presentare certe caratteristiche che potrebbero essere erroneamente ricondotte a difetti del prodotto.

Al fine di evitare ogni contestazione, l'azienda tessitrice ritiene opportuno informare il consumatore che, in taluni casi, i tessuti acrilici tinti in massa presentano le seguenti caratteristiche:

Ondulazioni

Si formano in prossimità delle cuciture e dei bordi laterali. Il doppio spessore dovuto alla sovrapposizione del tessuto dopo l'arrotolamento crea delle tensioni tali da provocare le cosiddette goffrature.



Ondulazioni al centro del telo

Segni da piega

In prossimità della piega del tessuto, soprattutto nei colori chiari, si creano certi effetti superficiali detti a ragnatela o marmorizzati, che in trasparenza, diventando più scuri, possono sembrare segni di sporcizia.



Rigature

Microfori

Il tessuto acrilico è trattato con resine fluorurate che, oltre a garantire le ben note caratteristiche tecniche, lo rendono più rigido. Questo particolare aspetto è indispensabile per la maggior parte delle applicazioni del tessuto.

Ondulazioni Cristal

Nel confezionamento dei teli in CRISTAL si possono verificare delle ondulazioni e del restringimento (circa 4% dell'altezza) a causa dell'escursione termica. Questi fenomeni non sono ritenuti difetti e non possono essere oggetto di contestazioni.





Cristal

Pertanto in caso di lamentela da parte del consumatore, non esiste alcun motivo di contestazione sul prodotto. Tali caratteristiche tecniche non alterano la qualità dei tessuti.

Acrilico

	Peso (gr./mq)	Altezza (cm)	Prezzo				
			Pezza		Taglio		Confezionato
 TEMPOTEST	290	120	26,00	28,00	mtl		
TEMPOTEST STARLIGHT	250	120	28,00	30,00	mtl		
TEMPOTEST LIBERTY	360	120	30,00	33,00	mtl		
TEMPOTEST RESINATO	340	120	35,00	39,00	mtl		
TEMPOTEST REVERSE	340	120	41,00	46,00	mtl		
TEMPOTEST G.H. cucito	290	250/325	25,00	26,00	mq	31,00	mq
TEMPOTEST G.H. saldato	290	250/325	25,00	26,00	mq	32,00	mq
 ARQUATI	290	120	52,00	55,00	mtl	58,00	mq
 GIOVANARDI IRIS	290	120	26,00	28,00	mtl		
GIOVANARDI IRIS RAYTENT	290	120	29,00	31,00	mtl		
 CORTI	290	120	26,00	28,00	mtl		
 DICKSON ORCHESTRA	290	120	26,00	28,00	mtl		
 SATTLER serie 320...	290	120	29,00	31,00	mtl		
 SWELA SUNWAS	250	120	40,00	42,00	mtl		

PVC

	Peso (gr./mq)	Altezza (cm)	Prezzo					
			Pezza		Taglio		Confezionato	
 SOLTIS 88	380	177	59,00	mtl	65,00	mtl	32,00	mq
SOLTIS 92	420	177	78,00	mtl	86,00	mtl	52,00	mq
 PRECONTRAI NT 302	480	180	43,00	mtl	47,00	mtl		
PRECONTRAI NT 302 RIGATO	480	180	44,00	mtl	49,00	mtl		
PRECONTRAI NT 502	580	180	44,00	mtl	48,00	mtl		
PRECONTRAI NT 502 RIGATO	580	180	45,00	mtl	50,00	mtl		
SCREEN VEO ZIP	520	160/290	67,00	mq	75,00	mq	87,00	mq
TEXOUT HR OPATEX	600	300	45,00	mtl	55,00	mtl	64,00	mq
CRISTAL 50	610	140	28,00	mtl	30,00	mtl	27,00	mq
CRISTAL 50 RES HUV P	560	140	29,00	mtl	31,00	mtl	28,00	mq
CRISTAL 50 H180	610	180	37,00	mtl	40,00	mtl	27,00	mq
CRISTAL 80	1020	132	36,00	mtl	39,00	mtl	33,00	mq
CRISTAL 50 WINDOWS	610	132	29,00	mtl	32,00	mtl	29,00	mq
VINITE X 2102	400	150	42,00	mtl	46,00	mtl	28,00	mq
VINITE X 9x9	580	150	50,00	mtl	55,00	mtl	33,00	mq

FERRARI

Tessuti PVC preconstraint 302

H/L	176	354	532	710	888
100	68	134	204	271	338
200	116	230	347	460	575
210	121	243	363	484	605
220	125	254	380	508	634
230	132	271	397	531	663
240	138	276	416	553	691
250	145	287	432	576	721
260	149	299	449	600	750
270	157	310	469	622	779
280	161	323	484	646	808
290	167	334	502	667	835
300	174	347	518	692	865
310	178	356	536	714	893
320	184	370	553	738	923
330	189	380	570	761	951
340	199	392	589	789	988
350	203	402	605	808	1009
360	208	416	623	831	1039
370	213	427	640	854	1066
380	218	438	657	876	1093
390	225	449	674	900	1124
400	230	460	692	923	1153
420	243	484	726	968	1210
440	254	508	761	1014	1268
460	267	530	793	1059	1326
480	276	553	831	1107	1383
500	287	576	864	1153	1440
520	299	600	899	1199	1498
540	310	622	933	1245	1556
560	323	646	969	1292	1615
580	334	667	1001	1336	1671
600	347	692	1036	1430	1774

Maggiorazione tessuti	
Preconstraint 302 rigato	+ 10 %
Preconstraint 302 chiné	+ 20 %
Preconstraint 302 bicolore	+ 20 %
Preconstraint 502	+ 5 %
Preconstraint 502 rigato	+ 15 %

TELO ORDINATO: L x H
cm 290 x 240 + volant cm 25

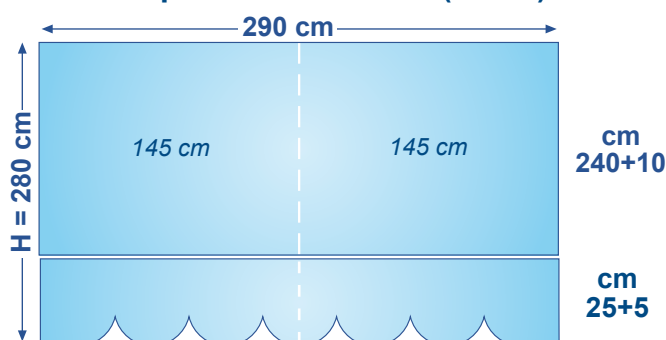
Metodo di confezione:
2 altezze da cm 180 x 280

Fatturazione: cm 360 x 280 = 10.08 mq

Teli per cappottine - 10%

Unità di misura (cm)

Esempio di calcolo
tabella per tessuti saldati (H 180)



H/L	115	234	352	470	588	705	824
100	45	88	132	177	222	267	312
200	71	141	211	279	350	418	486
210	74	149	221	295	368	440	515
220	77	155	232	309	387	463	540
230	79	162	241	322	403	484	564
240	82	168	253	336	418	505	588
250	86	175	262	350	437	525	612
260	92	182	274	363	457	556	648
270	95	188	283	379	473	567	662
280	99	195	295	393	491	590	688
290	101	203	305	408	509	609	711
300	106	211	316	418	525	632	735
310	109	219	327	435	544	653	761
320	112	224	335	449	559	670	783
330	116	232	347	463	578	693	810
340	120	237	357	476	595	716	836
350	122	245	368	491	612	735	858
360	125	253	379	506	632	759	884
370	128	259	389	518	653	776	907
380	133	270	403	538	671	808	940
390	136	274	410	547	684	820	958
400	141	279	418	563	703	841	980
420	149	295	440	588	734	884	1029
440	155	309	463	616	770	924	1078
460	160	318	484	646	808	979	1140
480	168	336	505	671	841	1008	1177
500	175	350	525	703	878	1052	1227
520	182	363	549	730	912	1096	1279
540	188	379	567	759	947	1135	1324
560	195	393	590	785	980	1178	1374
580	203	408	609	812	1015	1221	1422
600	211	418	632	841	1052	1260	1472
Saldata	113	232	350	468	586	703	822

LARGHEZZA MASSIMA TELI SALDATI

*I teli sono confezionati con filato **SUNSTOP** con garanzia di 5 anni.*

*Per tessuti confezionati con filo Tenara + 5%
Per tessuti confezionati termosaldati + 5%
Teli per cappottine - 10%*

TELO ORDINATO:

L x H

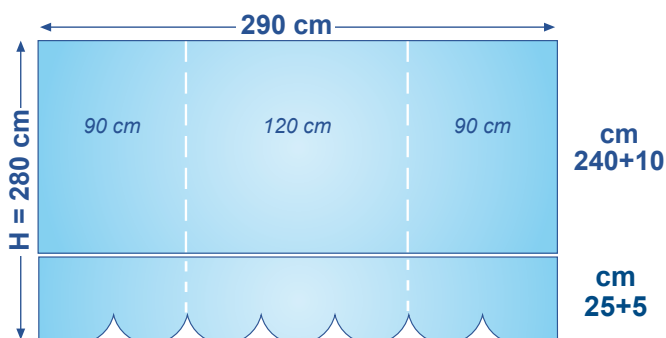
cm 290 x 240 +
volant cm 25

Metodo di confezione:

3 altezze
da cm 120 x 280

Fatturazione:
cm 360 x 280 =
10.08 mq

**Esempio di calcolo
tabella per tessuti cuciti (H 120)**



Maggiorazione tessuti

Sattler	+ 5 %
Starlight	+ 10 %
Liberty	+ 10 %
Swela	+ 20 %
Reverse	+ 30 %
Resinato	+ 30 %
Starlight FR	+ 30 %

TELO SAGOMATO ORDINATO:

ACRILICO 40,00 € al mq.

PVC 40,00 € al mq.

L x H cm 290 x 270

Metodo di confezione:

3 altezze* da cm 120 x 280

Fatturazione:

cm 360 x 280 = 10.08 mq

Esempio di calcolo dei metri quadri per teli sagomati



ACCESSORI

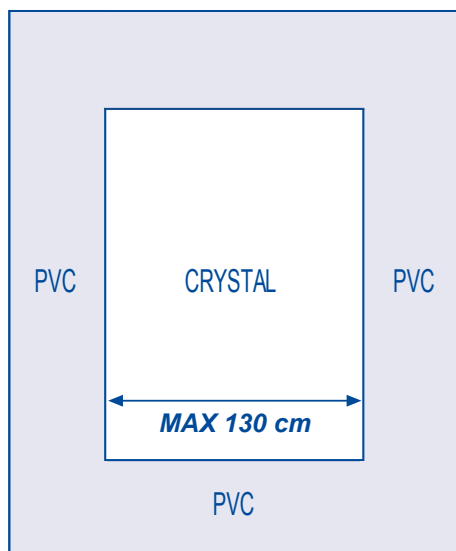
Binario scorrevole	45 € mtl
Carrucole	16 € pz
Tornichetti	13 € pz
Velcro	5 € mtl



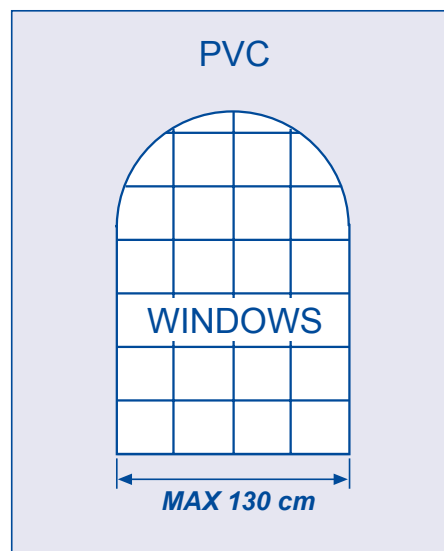
TELO SAGOMATO K35:

75,00 € al mq.

minimo fatturabile 2 mq

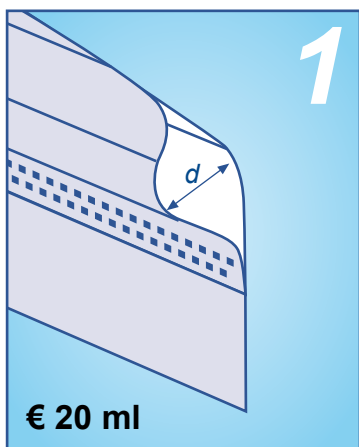


Applicazione finestra € 150,00



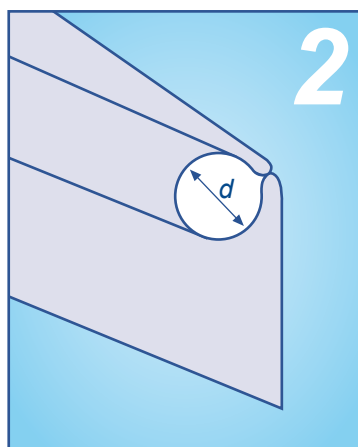
Applicazione finestra € 150,00

Per le lavorazioni 1, 2 e 3 specificare in fase d'ordine il diametro (d) della tasca.

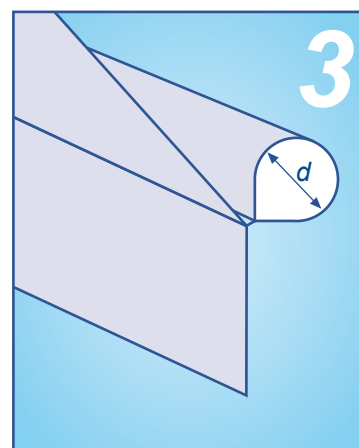


€ 20 ml

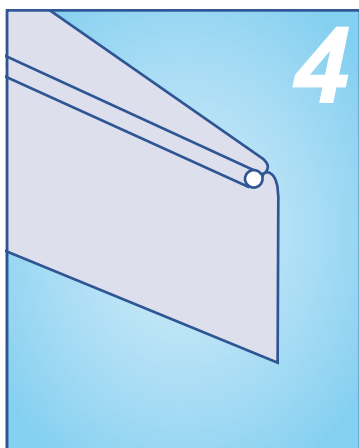
Tasca applicata



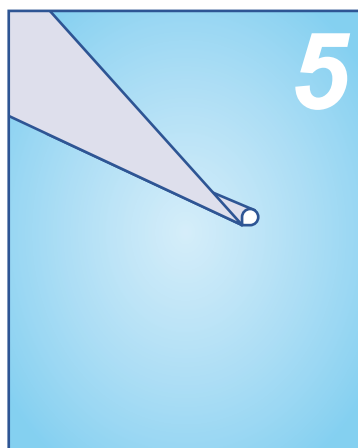
Tasca interna



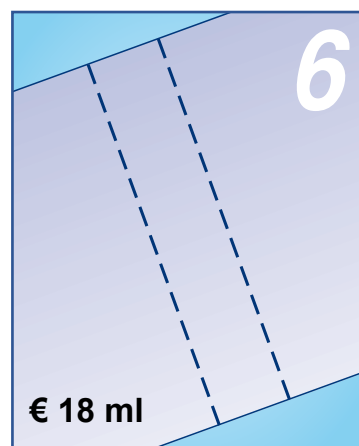
Tasca esterna



Asola interna per tondino



Asola esterna per tondino

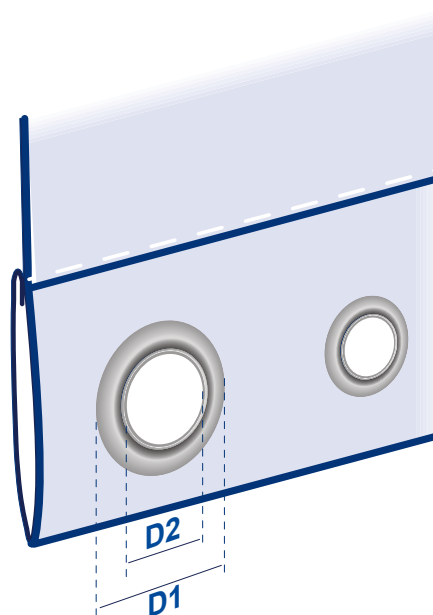


€ 18 ml

Fascia applicata

CLIPS	BORCHIE		Prezzo unitario €
	D1 (mm) Diametro esterno	D2 (mm) Diametro interno	
3,50	15	8	3,50
	29	15	4,50

Comunicare la dimensione della borchia misurando il diametro interno (d2).

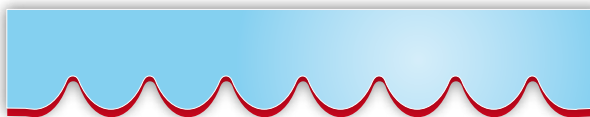


Prezzo VOLANT H = 25 cm
con tessuto standard € 16,00 mtl

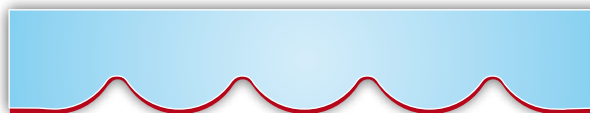
*Il Volantino è fornito
con altezza standard cm 25*

*Specificare il colore
della passamaneria.*

CORTA



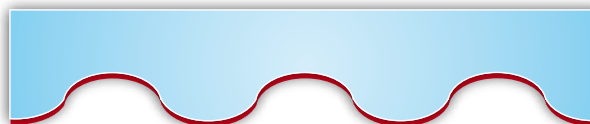
STANDARD



GUELFO



LUNGA



CASTELLO



DRITTO

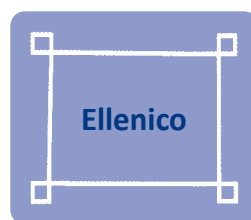
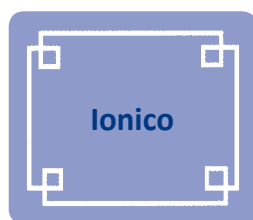


Passamaneria



Se non specificato in fase d'ordine il volant sarà confezionato
con passamaneria del colore prevalente del tessuto.

Scritte e decori



Decorazioni non consigliabili con il tessuto resinato

Prezzo decoro angolo € 35

Prezzo al metro lineare € 30

- | | |
|----------------------------------------------------------------|-------------------------------------------------------------|
| 1 Arial
ABCDEFGHIJKLMNOpqrstuvwxyz | 15 Bell MT
ABCDEFGHIJKLMNOpqrstuvwxyz |
| 2 <i>Brush Script</i>
<i>ABCDEFGHIJKLMNOpqrstuvwxyz</i> | 16 Gill Sans
ABCDEFGHIJKLMNOpqrstuvwxyz |
| 3 Futura
ABCDEFGHIJKLMNOpqrstuvwxyz | 17 Forte
ABCDEFGHIJKLMNOpqrstuvwxyz |
| 4 Hobo
ABCDEFGHIJKLMNOpqrstuvwxyz | 18 Kino MT
ABCDEFGHIJKLMNOpqrstuvwxyz |
| 5 <i>Edwardian Script</i>
<i>ABCDEFGHIJKLMNOpqrstuvwxyz</i> | 19 Freehand 471
ABCDEFGHIJKLMNOpqrstuvwxyz |
| 6 Impact
ABCDEFGHIJKLMNOpqrstuvwxyz | 20 Humans777 BT
ABCDEFGHIJKLMNOpqrstuvwxyz |
| 7 <i>Monotype Corsiva</i>
<i>ABCDEFGHIJKLMNOpqrstuvwxyz</i> | 21 Rockwell
ABCDEFGHIJKLMNOpqrstuvwxyz |
| 8 Penchant
ABCDEFGHIJKLMNOpqrstuvwxyz | 22 Playbill
ABCDEFGHIJKLMNOpqrstuvwxyz |
| 9 Sand
ABCDEFGHIJKLMNOpqrstuvwxyz | 23 Harrington
ABCDEFGHIJKLMNOpqrstuvwxyz |
| 10 Times
ABCDEFGHIJKLMNOpqrstuvwxyz | 24 Tiffany Dm BT
ABCDEFGHIJKLMNOpqrstuvwxyz |
| 11 Trade Gothic
ABCDEFGHIJKLMNOpqrstuvwxyz | 25 GOOD TIMES
ABCDEFGHIJKLMNOpqrstuvwxyz |
| 12 Trebuchet MS
ABCDEFGHIJKLMNOpqrstuvwxyz | 26 <i>Party LED</i>
<i>ABCDEFGHIJKLMNOpqrstuvwxyz</i> |
| 13 Univers 55
ABCDEFGHIJKLMNOpqrstuvwxyz | 27 Skia
ABCDEFGHIJKLMNOpqrstuvwxyz |
| 14 Verdana
ABCDEFGHIJKLMNOpqrstuvwxyz | 28 STENCIL
ABCDEFGHIJKLMNOpqrstuvwxyz |

Scritte H 15 cm 18 € cad

Scritte H 20 cm 20 € cad

Scritte H 30 cm 26 € cad

Per scritte superiori ad H 30 cm, marchi e loghi richiedere preventivo

Prezzi in Euro IVA esclusa

Sistemi cablati **HERUBINI** SISTEMI DI MANOVRA PER LA PROTEZIONE SOLARE



Blu Garda

		Ø	Prezzo
Blu Garda	15 Nm	70	180
Blu Garda	25 Nm	70	210
Blu Garda	40 Nm	70	220
Blu Garda	65 Nm	70	270
Blu Garda	85 Nm	78	320
Blu Garda	120 Nm	78	380

Motore tubolare con finecorsa meccanico senza manovra di soccorso



Blu Ocean

		Ø	Prezzo
Blu Ocean	15 Nm	70	280
Blu Ocean	25 Nm	70	290
Blu Ocean	40 Nm	70	310
Blu Ocean	65 Nm	70	330
Blu Ocean	85 Nm	78	410
Blu Ocean	120 Nm	78	480

Motore tubolare con finecorsa meccanico con manovra di soccorso



Kit soccorso + telecomando

		Ø	Prezzo
Kit	25 Nm	70	490
Kit	40 Nm	70	520
Kit	80 Nm	78	600
Kit	120 Nm	78	650



Kit sensori

	Prezzo
Anemometro (vento + centralina)	260
Anemometro con crepuscolare (sole vento + centralina)	300



Kit sensori + telecomando

	Prezzo
Anemometro (vento + centralina + telecomando)	330
Anemometro con crepuscolare (sole vento + centralina + telecomando)	370

Sistemi elettronici Rx



Blu Wave Rx

		Ø	Prezzo
Blu Wave Rx	15 Nm	70	290
Blu Wave Rx	25 Nm	70	310
Blu Wave Rx	40 Nm	70	330
Blu Wave Rx	65 Nm	70	390
Blu Wave Rx	85 Nm	78	440
Blu Wave Rx	120 Nm	78	480

Motore tubolare con fincorsa elettronico con ricevitore radio integrato per tende cassonettate



Kit sensori

	Prezzo
Anemometro (vento)	130
Anemometro con crepuscolare (sole vento)	170
Sensore pioggia	270

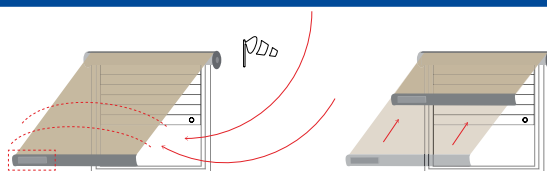


Kit sensori + telecomando

	Prezzo
Anemometro (vento + telecomando)	230
Anemometro con crepuscolare (sole vento + telecomando)	270



Oscillometro Mistral



	Prezzo
Oscillometro	190



Trasmittitori

	Prezzo
Trasmittitore 1 canale	90
Trasmittitore 7 canali	110
Trasmittitore domotico	170

HOME AUTOMATION EVOLUTION

Nuove soluzioni per un mondo più connesso.



Domotica

	Prezzo
Meta Home	580

UNA NUOVA CONCESSIONE DI SISTEMI PER SOLUZIONI INNOVATIVE.
La nostra nuova generazione di motori a pila radio integra i protocolli radio
Universal Remote Control (URC) in a / J-Bliss.

Sistemi cablati



Meccanico

		Ø	Prezzo
LT50 HiPro	30/12 Nm	70	300
LT50 HiPro	40/12 Nm	70	380
Orea 60	100/12 Nm	78	880

Motori con finecorsa meccanico senza manovra di soccorso

Sistemi somfy.io



Sunea io compatibile per tende cassonettate

		Ø	Prezzo
Sunilus io	25/17 Nm	70	480
Sunilus io	40/17 Nm	70	540
Sunilus io	85/17 Nm	70	920
Sunea io	25/17 Nm	70	540
Sunea io	40/17 Nm	70	570
Sunea io	85/17 Nm	70	900



io Kit sensori

homecontrol®

	Prezzo
1. Eolis WireFree io - vento	240
2. Eolis 3D WireFree io - vento	260
3. Sunis WireFree io - sole	280

Telecomandi io



	Prezzo
Situo io (1 canale)	120
Situo io (5 canali)	160
Tahoma Smart Home compatibile io e Rts	500

Sistemi elettronici RTS

Elettronico



		Ø	Prezzo
Altus RTS	25/17 Nm	70	480
Altus RTS	40/17 Nm	70	550
Altus RTS	85/17 Nm	78	900
Orea RTS	25/17 Nm	70	620
Orea RTS	40/17 Nm	70	720
Orea RTS	85/17 Nm	78	960

Altus RTS compatibile per tende senza cassonetto

Orea RTS compatibile per tende cassonettate

Motori con finecorsa elettronico, ricevitore radio integrato senza manovra di soccorso

Soccorso Rts



		Ø	Prezzo
Meteor CSI RTS	20/17 Nm	70	660
Mariner CSI RTS	40/12 Nm	70	640
Vectran CSI RTS	50/12 Nm	70	700

Motori con finecorsa meccanico e manovra di soccorso

Sensori Rts



	Prezzo
Eolis RTS (vento)	240
Soliris RTS (sole vento)	320

Telecomandi



	Prezzo
Trasmittitore 1 canale	100
Trasmittitore 5 canali	140

Per altre tipologie di motorizzazioni richiedere preventivo.

Prezzi in Euro IVA esclusa



UNI EN 13561
 UNI EN 1932 Cl. 2 485x210
 UNI EN 1932 Cl. 1 485x260
 Dimensioni massime consigliate



COMANDO DI SERIE
 Arganella 7:1



Tenda a bracci estensibili con catena inox montata **su staffe indipendenti laterali** fisse con attacco braccio leva a incastro. Tenda fornita con comando ad arganella.

Motorizzazione consigliata

Blu Garda



210,00 €

Blu Wave RX



Trasmettitore



390,00 €

Blu Wave RX



Trasmettitore



Vento



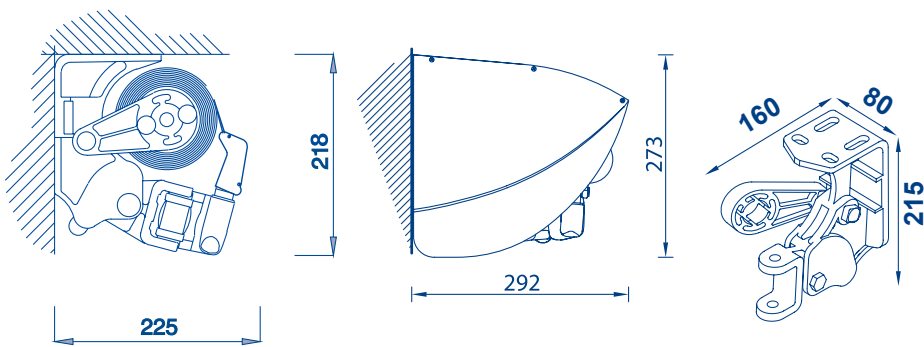
520,00 €

SUPPLEMENTO BRACCIA A LED

Sporgenza (cm)	160	210	260
ON/OFF	650	700	750
Dimerabile	750	800	850

Prezzi comprensivi di telecomando on/off o diffusore luci
 Tempi di consegna 20 giorni lavorativi.

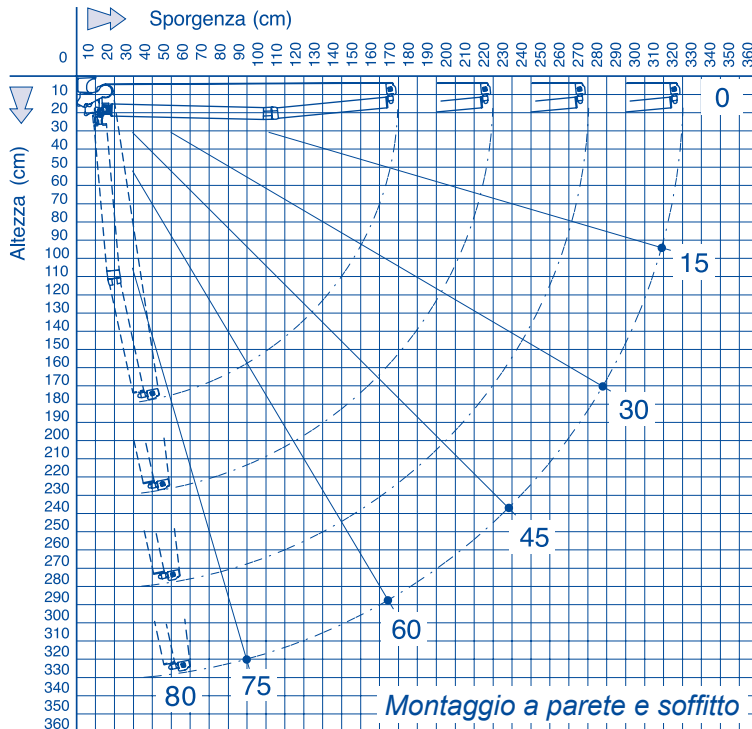




COLORE STRUTTURA



Le strutture con colore non di serie potrebbero subire ritardi nei tempi di consegna.



Ingombri minimi della tenda finita - 1 coppia bracci

Sporgenza (cm)	Larghezza minima (cm)
160	185
210	235
260	285

Optional



Automatismi da pag. 14

Specificare al momento dell'ordine il comando (destra o sinistra vista interna), il tipo di attacco (parete o soffitto) e l'altezza dell'asta.

Se non specificato le tende verranno fornite con comando vista interna destra, attacco al soffitto e asta di manovra da cm 180.

Maggiorazione tessuti	
Sattler	+ 5 %
Starlight	+ 10 %
Liberty	+ 10 %
Grande Altezza	+ 10 %
Swela	+ 10 %
PVC rigato	+ 10 %
Soltis	+ 20 %
Reverse	+ 20 %
Arquati	+ 20 %
Resinato	+ 20 %
Starlight FR	+ 30 %

Spessore di rivestimento a cappotto (5x14 cm)
€ 210,00 mtl

Tettuccio Alluminio
€ 140,00 ml

Unità di misura (cm)

	Larghezza	248	300	350	400	485	
Rullo ø 70	Sporgenza 160	670	746	792	864	965	
	Potenza motore	25 Nm	25 Nm	25 Nm	25 Nm	25 Nm	
	Sporgenza 210	753	808	834	951	1056	
	Potenza motore	25 Nm	25 Nm	25 Nm	25 Nm	25 Nm	
	Sporgenza 260		885	915	1031	1115	
	Potenza motore		25 Nm	25 Nm	25 Nm	40 Nm	
	Supporti		2	2	2	2	2

Tessuti confezionati con filo Tenara + 5%
Tessuti confezionati termosaldati + 5%

Prezzi in Euro IVA esclusa



UNI EN 13561
UNI EN 1932 Cl. 1 600x310
Dimensioni massime consigliate



COMANDO DI SERIE
Arganella 7:1



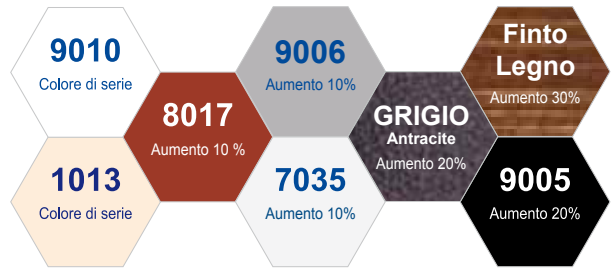
Tenda a bracci estensibile montata su **barra quadra 40x40 mm in acciaio zincato e verniciato** con bracci a **catena in acciaio inox**. Tenda che permette di coprire spazi in profondità su ambienti senza soffitto. Tenda fornita con comando ad arganella.



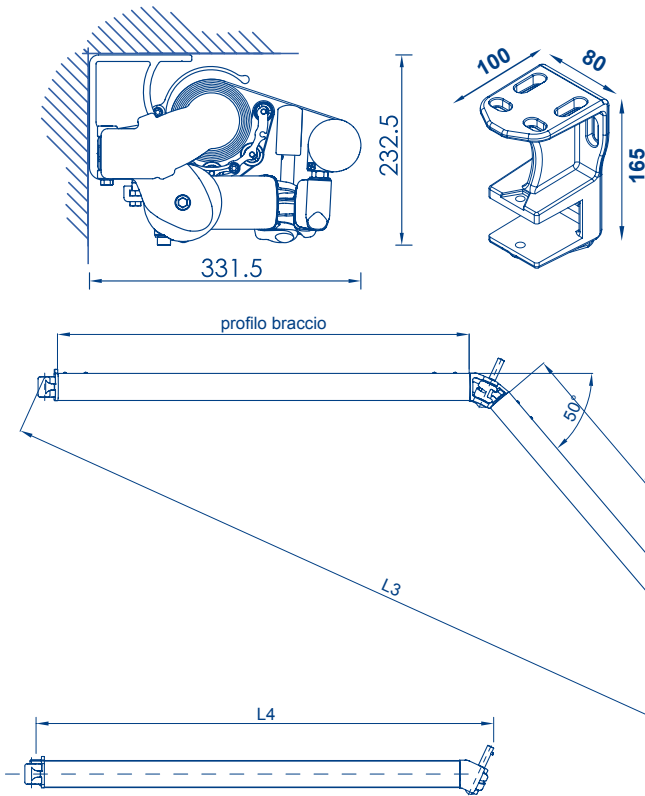
Motorizzazione consigliata

 <p>Blu Garda</p>	<p>220,00 €</p>	 <p>Blu Ocean</p>	<p>310,00 €</p>
 <p>Blu Wave RX</p>	<p>Trasmettitore</p> 	<p>420,00 €</p>	
 <p>Blu Wave RX</p>	<p>Trasmettitore</p> 	<p>Vento</p> 	<p>550,00 €</p>

COLORE STRUTTURA



Le strutture con colore non di serie potrebbero subire ritardi nei tempi di consegna.



Ingombri minimi della tenda finita - 1 coppia bracci

Sporgenza (cm)	Larghezza minima (cm)
185	246
210	271
260	321
310	371

Sporgenza (cm)	L3 (cm)	L4 (cm)
185	166	97
210	189	110
235	211	122
260	234	135
285	357	148
310	280	160
335	302	172
360	325	185

Optional

Supporto parete/soffitto
€ 28,00

Supporto compensatore
€ 95,00

Automatismi da pag. 14

Tettuccio Alluminio
€ 140,00 ml

Spessore di rivestimento a cappotto (5x14 cm)
€ 210,00 mtl

Tessuti confezionati con filo Tenara + 5%
Tessuti confezionati termosaldati + 5%

Maggiorazione tessuti	
Sattler	+ 5 %
Starlight	+ 10 %
Liberty	+ 10 %
Grande Altezza	+ 10 %
Swela	+ 10 %
PVC rigato	+ 10 %
Soltis	+ 20 %
Reverse	+ 20 %
Arquati	+ 20 %
Resinato	+ 20 %
Starlight FR	+ 30 %

Specificare al momento dell'ordine il comando (destra o sinistra vista interna), il tipo di attacco (parete o soffitto) e l'altezza dell'asta.

Se non specificato le tende verranno fornite con comando vista interna destra, attacco al parete e asta di manovra da cm 180.

Unità di misura (cm)

Larghezza	300	S	350	S	400	S	485	S	600	S
Sporgenza 185	1936	2	2055	2	2178	3	2427	3	2559	4
Potenza motore	25 Nm		25 Nm		25 Nm		25 Nm		25 Nm	
Sporgenza 210	2082	2	2208	2	2335	3	2641	4	2813	4
Potenza motore	25 Nm		25 Nm		25 Nm		25 Nm		40 Nm	
Sporgenza 260			2326	2	2536	3	2787	4	2966	4
Potenza motore			25 Nm		25 Nm		25 Nm		40 Nm	
Sporgenza 310					2713	3	2950	4	3176	5
Potenza motore					40 Nm		40 Nm		40 Nm	

S = numero di supporti

Prezzi in Euro IVA esclusa



UNI EN 13561
UNI EN 1932 Cl. 1 485x260
Dimensioni massime consigliate



COMANDO DI SERIE
Arganello 7:1

GARANZIA SULLE BRACCIA 8 ANNI



Tenda a bracci estensibili con catena in acciaio inox dotata di **cassonetto a scomparsa parziale** montata su supporti laterali fissi con comando ad arganello.

Motorizzazione consigliata



210,00 €



Trasmettitore



390,00 €



Trasmettitore



Vento

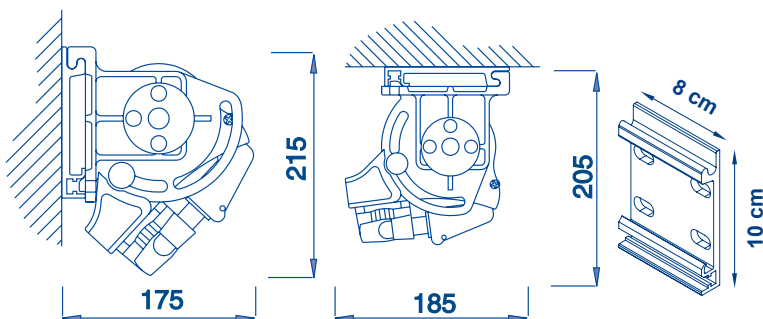


520,00 €

SUPPLEMENTO BRACCIA A LED

Sporgenza (cm)	160	210	260
ON/OFF	650	700	750
Dimerabile	750	800	850

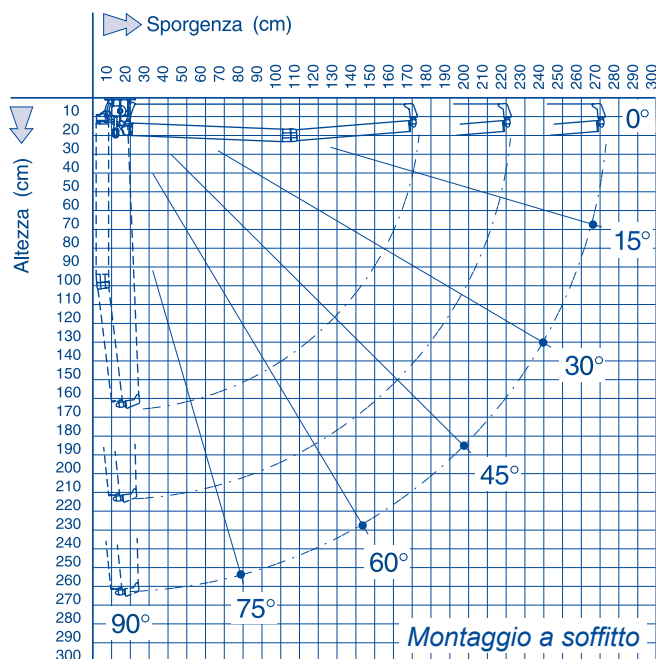
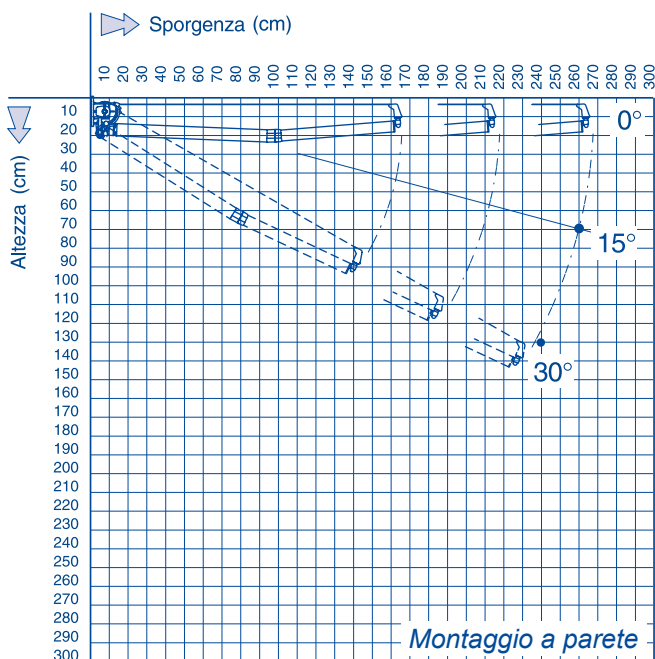
Prezzi comprensivi di telecomando on/off o diffusore luci
Tempi di consegna 20 giorni lavorativi.



COLORE STRUTTURA



Le strutture con colore non di serie potrebbero subire ritardi nei tempi di consegna.



Ingombri minimi della tenda finita - 1 coppia bracci

Sporgenza (cm)	Larghezza minima (cm)
160	187
210	237
260	287

Maggiorazione tessuti

Sattler	+ 5 %
Starlight	+ 10 %
Liberty	+ 10 %
Grande Altezza	+ 10 %
Swela	+ 10 %
PVC rigato	+ 10 %
Soltis	+ 20 %
Reverse	+ 20 %
Arquati	+ 20 %
Resinato	+ 20 %
Starlight FR	+ 30 %



**Tettuccio Alluminio
€ 140,00 ml**

Optional



**Automatismi
da pag. 14**



**Spessore di rivestimento
a cappotto (5x14 cm)
€ 210,00 mtl**

Specificare al momento dell'ordine il comando (destra o sinistra vista interna), il tipo di attacco (parete o soffitto) e l'altezza dell'asta.

Se non specificato le tende verranno fornite con comando vista interna destra, attacco al soffitto e asta di manovra da cm 180.

Unità di misura (cm)

Larghezza	248	300	350	400	486
Sporgenza 160	838	907	995	1064	1170
Potenza motore	25 Nm	25 Nm	25 Nm	25 Nm	25 Nm
Sporgenza 210	874	964	1038	1118	1212
Potenza motore	25 Nm	25 Nm	25 Nm	25 Nm	25 Nm
Sporgenza 260		1019	1105	1208	1316
Potenza motore		25 Nm	25 Nm	25 Nm	40 Nm
Supporti	2	2	2	2	2

Unità di misura (cm)

Prezzi in Euro IVA esclusa

Tessuti confezionati con filo Tenara + 5%
Tessuti confezionati termosaldati + 5%



UNI EN 13561
UNI EN 1932 Cl. 2 450x260
Dimensioni massime consigliate



COMANDO DI SERIE
Arganello 7:1



Tenda a bracci estensibili con catena in acciaio inox dotata di **cassonetto a scomparsa totale** su supporti laterali fissi, fornita con comando ad arganello.



Motorizzazione consigliata

Blu Garda



210,00 €

Blu Wave RX



Trasmittitore



390,00 €

Blu Wave RX



Trasmittitore

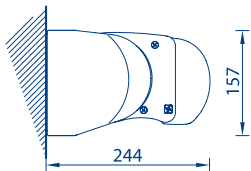


Vento

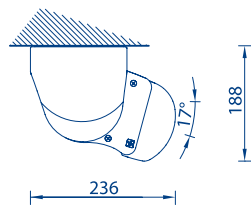


520,00 €

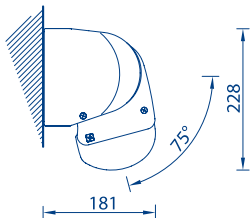
Montaggio a parete 0°



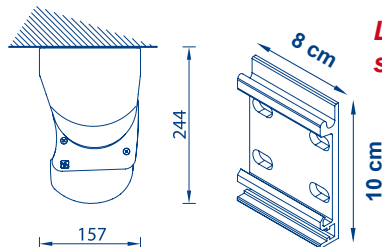
Montaggio a soffitto 15°



Montaggio a parete 75°



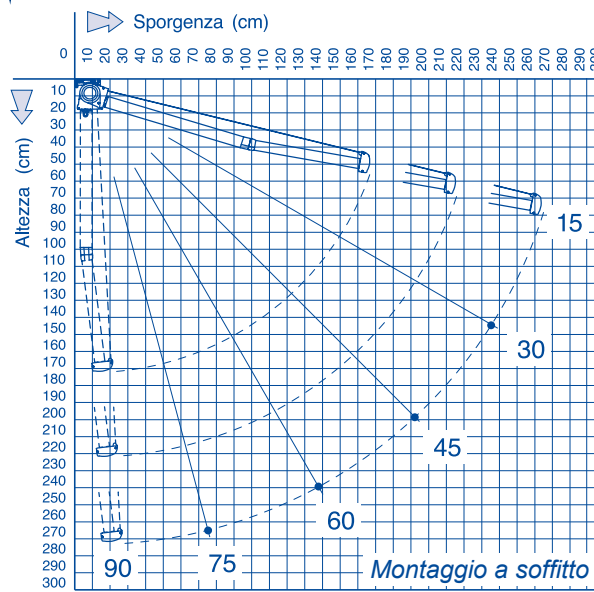
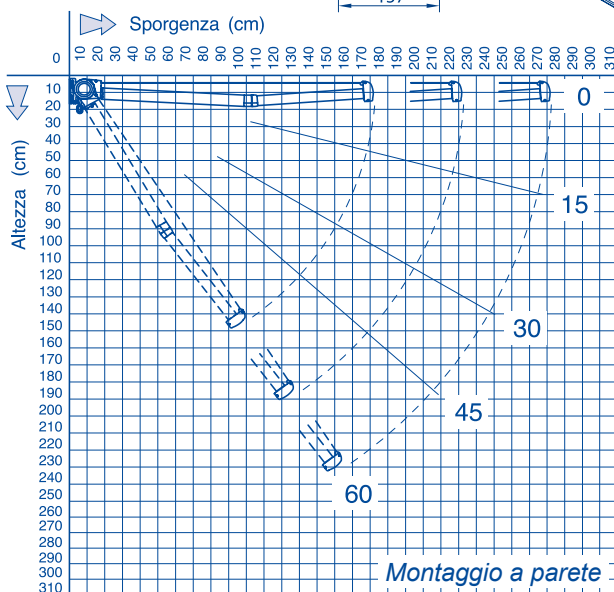
Montaggio a soffitto 90°



COLORE STRUTTURA



Le strutture con colore non di serie potrebbero subire ritardi nei tempi di consegna.



Ingombri minimi della tenda finita - 1 coppia bracci

Sporgenza (cm)	Larghezza minima (cm)
160	187
210	237
260	287

Maggiorazione tessuti

Starlight	+ 10 %
Liberty	+ 10 %
Grande Altezza	+ 10 %
Swela	+ 10 %
PVC rigato	+ 10 %
Soltis	+ 20 %
Reverse	+ 20 %
Arquati	+ 20 %
Resinato	+ 20 %
Starlight FR	+ 30 %

Tessuti confezionati con filo Tenara + 5%
Tessuti confezionati termosaldati + 5%

Optional



Spessore di rivestimento a cappotto (5x14 cm)
€ 210,00 mtl



Automatismi da pag. 14

Specificare al momento dell'ordine il comando (destra o sinistra vista interna), il tipo di attacco (parete o soffitto) e l'altezza dell'asta.

Se non specificato le tende verranno fornite con comando vista interna destra, attacco al soffitto e asta di manovra da cm 180.

	Larghezza	248	300	350	400	450
Rullo ø 70	Sporgenza 160	977	1054	1327	1386	1495
	Potenza motore	25 Nm	25 Nm	25 Nm	25 Nm	25 Nm
	Sporgenza 210	1059	1135	1381	1443	1554
	Potenza motore	25 Nm	25 Nm	25 Nm	25 Nm	25 Nm
	Sporgenza 260		1331	1434	1508	1617
	Potenza motore		25 Nm	25 Nm	25 Nm	25 Nm
Supporti		2	2	2	2	2

Unità di misura (cm)

Prezzi in Euro IVA esclusa



UNI EN 13561
UNI EN 1932 Cl. 1 480x300
UNI EN 1932 Cl. 2 480x250
Dimensioni massime consigliate



COMANDO DI SERIE
Arganella 7:1

GARANZIA SULLE BRACCIA 8 ANNI



Tenda a bracci estensibili con catena in acciaio inox dotata di **cassonetto a scomparsa totale** montata su supporti laterali fissi, fornita con comando ad arganella.



Motorizzazione consigliata

Blu Garda



220,00 €

Blu Wave RX



Trasmettitore



400,00 €

Blu Wave RX



Trasmettitore



Vento

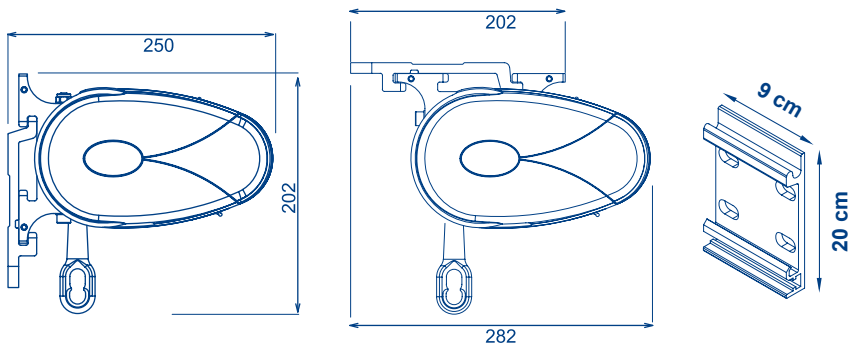


530,00 €

SUPPLEMENTO BRACCIA A LED

Sporgenza (cm)	150	200	250	300
ON/OFF	650	700	750	800
Dimerabile	750	800	850	900

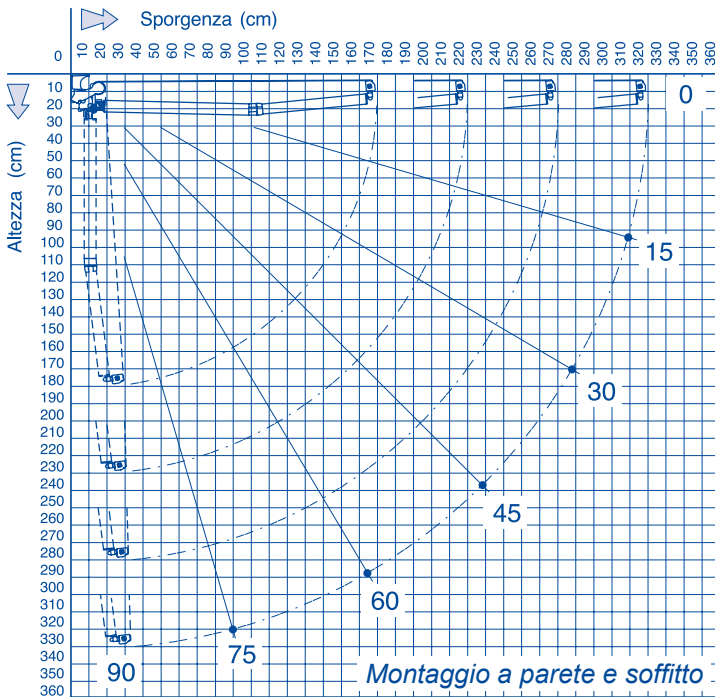
Prezzi comprensivi di telecomando on/off o diffusore luci
Tempi di consegna 20 giorni lavorativi.



COLORE STRUTTURA



Le strutture con colore non di serie potrebbero subire ritardi nei tempi di consegna.



Ingombri minimi della tenda finita - 1 coppia bracci

Sporgenza (cm)	Larghezza minima (cm)
150	206
200	254
250	302
300	352

Specificare al momento dell'ordine il comando (destra o sinistra vista interna), il tipo di attacco (parete o soffitto) e l'altezza dell'asta.

Se non specificato le tende verranno fornite con comando vista interna destra, attacco al soffitto e asta di manovra da cm 180.

Optional



Automatismi da pag. 14



Imballo in cartone € 25,00 cad.



Spessore di rivestimento a cappotto (5x14 cm) € 210,00 mtl

Maggiorazione tessuti	
Sattler	+ 5 %
Starlight	+ 10 %
Liberty	+ 10 %
Grande Altezza	+ 10 %
Swela	+ 10 %
PVC rigato	+ 10 %
Soltis	+ 20 %
Reverse	+ 20 %
Arquati	+ 20 %
Resinato	+ 20 %
Starlight FR	+ 30 %

Tessuti confezionati con filo Tenara + 5%
Tessuti confezionati termosaldati + 5%

		Unità di misura (cm)			
		300	350	400	486
Rullo ø 70	Larghezza				
	Sporgenza 150	1217	1531	1601	1833
	Potenza motore	25 Nm	25 Nm	25 Nm	25 Nm
	Sporgenza 200	1309	1591	1664	1916
	Potenza motore	25 Nm	25 Nm	25 Nm	25 Nm
	Sporgenza 250	1536	1760	1822	1990
	Potenza motore	25 Nm	25 Nm	25 Nm	25 Nm
	Sporgenza 300		1874	1965	2201
	Potenza motore		25 Nm	25 Nm	40 Nm
	Supporti		2	2	2

Unità di misura (cm)

Prezzi in Euro IVA esclusa



UNI EN 13561
UNI EN 1932 Cl. 1 600x310
Dimensioni massime consigliate



COMANDO DI SERIE
Arganella 7:1

GARANZIA SULLE BRACCIA 8 ANNI



Tenda a bracci estensibili con catena in acciaio inox dotata di **cassonetto a scomparsa totale** montata su supporti laterali fissi, fornita con comando ad arganella. Tenda fornita senza volant.

Motorizzazione consigliata



220,00 €



Trasmettitore



420,00 €



Trasmettitore



Vento



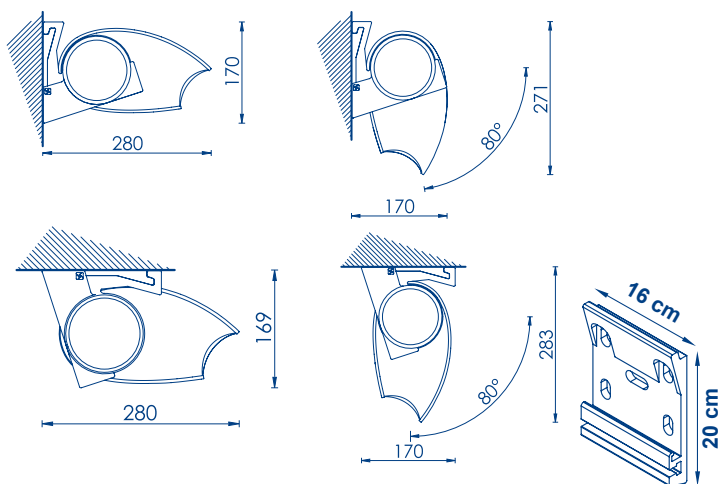
550,00 €



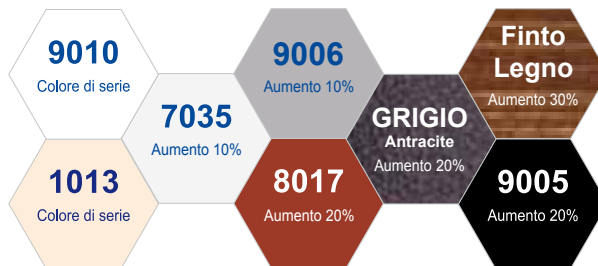
SUPPLEMENTO BRACCIA A LED

Sporgenza (cm)	160	240	260	310
ON/OFF	650	700	750	800
Dimerabile	750	800	850	900

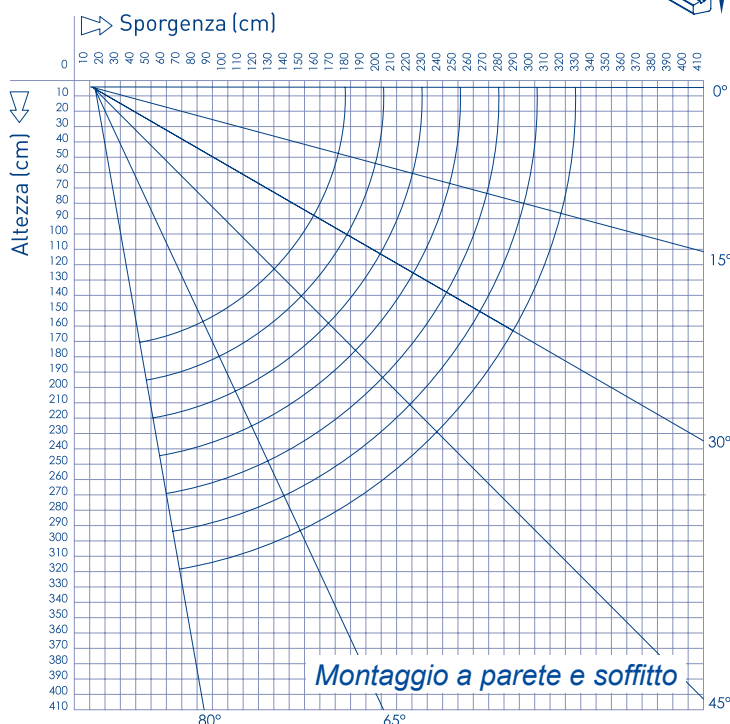
Prezzi comprensivi di telecomando on/off o diffusore luci
Tempi di consegna 20 giorni lavorativi.



COLORE STRUTTURA



Le strutture con colore non di serie potrebbero subire ritardi nei tempi di consegna.



Ingombri minimi della tenda finita - 1 coppia bracci

Sporgenza (cm)	Larghezza minima (cm)
160	194
210	244
260	294
310	344

Optional



Automatismi da pag. 14



Imballo in cartone € 25,00 cad.



Spessore di rivestimento a cappotto (5x14 cm) € 210,00 mtl

Specificare al momento dell'ordine il comando (destra o sinistra vista interna), il tipo di attacco (parete o soffitto) e l'altezza dell'asta.

Se non specificato le tende verranno fornite con comando vista interna destra, attacco al soffitto e asta di manovra da cm 180.

Tessuti confezionati con filo Tenara + 5%

Tessuti confezionati termosaldati + 5%

Maggiorazione tessuti

Sattler	+ 5 %
Starlight	+ 10 %
Liberty	+ 10 %
Grande Altezza	+ 10 %
Swela	+ 10 %
PVC rigato	+ 10 %
Soltis	+ 20 %
Reverse	+ 20 %
Arquati	+ 20 %
Resinato	+ 20 %
Starlight FR	+ 30 %

	Larghezza	300	356	400	490	600	
Ruolo ø 70	Sporgenza 160	1489	1873	1959	2246	2537	
	Potenza motore	25 Nm	25 Nm	25 Nm	25 Nm	25 Nm	
	Sporgenza 210	1604	1948	2037	2348	2629	
	Potenza motore	25 Nm	25 Nm	25 Nm	25 Nm	25 Nm	
	Sporgenza 260	1879	2155	2229	2436	2748	
	Potenza motore	25 Nm	25 Nm	25 Nm	25 Nm	40 Nm	
	Sporgenza 310		2295	2406	2693	3001	
	Potenza motore		25 Nm	25 Nm	40 Nm	40 Nm	
	Supporti		2	2	2	2	2

Unità di misura (cm)

Prezzi in Euro IVA esclusa



UNI EN 13561
UNI EN 1932 Cl. 1 600x410
Dimensioni massime consigliate

COMANDO DI SERIE

Blu Wave RX



Trasmettitore



GARANZIA SULLE BRACCIA 8 ANNI



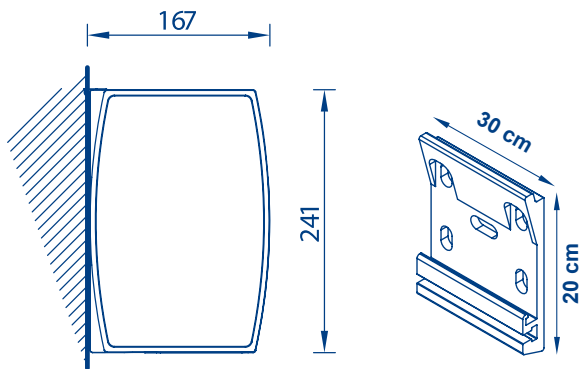
Tenda a bracci estensibili con cassonetto modulabile a **scomparsa totale**, caratterizzata da linee semplici ed essenziali. Gli elementi di fissaggio e le viterie sono totalmente nascosti alla vista. Pur avendo ingombri contenuti, raggiunge una sporgenza di 410cm. Il prodotto viene completato con un'ampia gamma di optional come il **kit luci** e il **terminale a cassonetto**.
N.B.: Tenda non realizzabile con tessuti in **PVC** ed in **Grande Altezza**.
Tenda fornita senza volant.



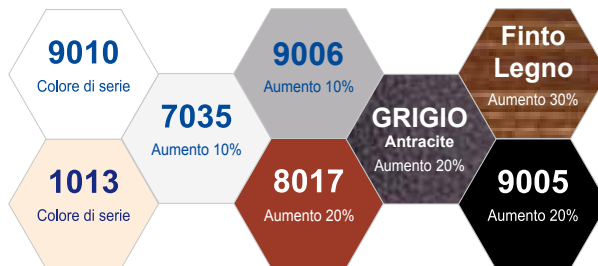
SUPPLEMENTO BRACCIA A LED

Sporgenza (cm)	160	210	260	310	360	410
ON/OFF	800	850	900	960	1140	1280
Dimerabile	900	950	1000	1060	1240	1380

Prezzi comprensivi di telecomando on/off o diffusore luci
Tempi di consegna 20 giorni lavorativi.



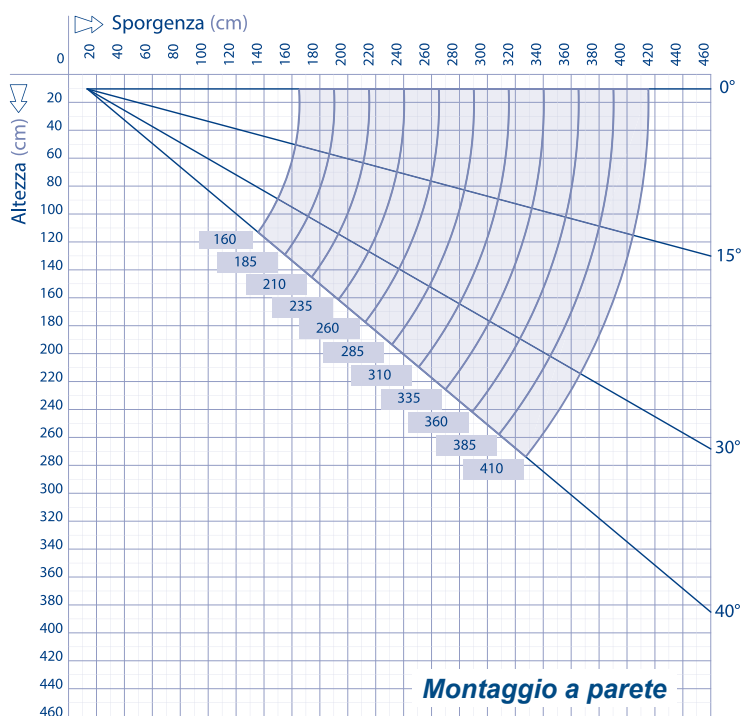
COLORE STRUTTURA



Le strutture con colore non di serie potrebbero subire ritardi nei tempi di consegna.

Ingombri minimi della tenda finita - 1 coppia bracci

Sporgenza (cm)	Larghezza minima (cm)
160	221
210	271
260	321
310	371
360	424
410	474



Specificare al momento dell'ordine il comando (destra o sinistra vista interna).

Se non specificato le tende verranno fornite con comando vista interna destra.

Tessuti confezionati con filo Tenara + 5%

Tessuti confezionati termosaldati + 5%

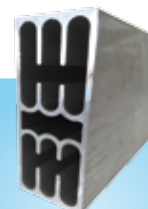
Optional



Automatismi da pag. 14



Staffa Gorizia € 75,00 cad.



Spessore di rivestimento a cappotto (5x14 cm)

€ 210,00 mtl

Maggiorazione tessuti	
Sattler	+ 5 %
Starlight	+ 10 %
Liberty	+ 10 %
Swela	+ 10 %
Soltis	+ 20 %
Reverse	+ 20 %
Arquati	+ 20 %
Resinato	+ 20 %
Starlight FR	+ 30 %

Larghezza	300					350		400		482		600		700		Supporti	Bracci
	Rullo ø 80																
Sporgenza 160	2900	3090	3663	3855	4609	5913	4	4	25 Nm	25 Nm	25 Nm	25 Nm	25 Nm	25 Nm	25 Nm	4	4
Potenza motore	25 Nm	25 Nm	25 Nm	25 Nm	25 Nm	25 Nm	25 Nm	25 Nm	25 Nm	25 Nm	25 Nm	25 Nm	25 Nm	25 Nm	25 Nm	25 Nm	25 Nm
Sporgenza 210	3008	3198	3795	3986	4788	6114	4	4	25 Nm	25 Nm	25 Nm	25 Nm	25 Nm	25 Nm	25 Nm	4	4
Potenza motore	25 Nm	25 Nm	25 Nm	25 Nm	25 Nm	25 Nm	25 Nm	25 Nm	25 Nm	25 Nm	25 Nm	25 Nm	25 Nm	25 Nm	25 Nm	25 Nm	25 Nm
Sporgenza 260		3292	3912	4104	4954	6293	3	3	25 Nm	25 Nm	25 Nm	40 Nm	40 Nm	40 Nm	40 Nm	3	3
Potenza motore		25 Nm	25 Nm	25 Nm	40 Nm	40 Nm	40 Nm	40 Nm	40 Nm	40 Nm	40 Nm	40 Nm	40 Nm	40 Nm	40 Nm	40 Nm	40 Nm
Sporgenza 310			4093	4243	5089	6499	4	3	25 Nm	40 Nm	40 Nm	50 Nm	50 Nm	50 Nm	50 Nm	4	3
Potenza motore			25 Nm	40 Nm	40 Nm	50 Nm	50 Nm	50 Nm	50 Nm	50 Nm	50 Nm	50 Nm	50 Nm	50 Nm	50 Nm	50 Nm	50 Nm
Sporgenza 360				4614	5440	6960	3	2	50 Nm	50 Nm	80 Nm	80 Nm	80 Nm	80 Nm	80 Nm	3	2
Potenza motore				50 Nm	50 Nm	80 Nm	80 Nm	80 Nm	80 Nm	80 Nm	80 Nm	80 Nm	80 Nm	80 Nm	80 Nm	80 Nm	80 Nm
Sporgenza 410					5702	7298	3	2	80 Nm	80 Nm	80 Nm	80 Nm	80 Nm	80 Nm	80 Nm	3	2
Potenza motore					80 Nm	80 Nm	80 Nm	80 Nm	80 Nm	80 Nm	80 Nm	80 Nm	80 Nm	80 Nm	80 Nm	80 Nm	80 Nm
Supporti	2	2	2	3	3	2	2	2	2	2	2	2	2	2	2	2	2
Bracci	2	2	2	2	2	2	2	2	2	2	2	2	2	2	2	2	2

Unità di misura (cm)

Prezzi in Euro IVA esclusa



UNI EN 13561
UNI EN 1932 Cl. 2 490x310
UNI EN 1932 Cl. 1 600x360
Dimensioni massime consigliate



COMANDO DI SERIE
Arganello 7:1

GARANZIA SULLE BRACCIA 8 ANNI



Tenda a bracci estensibili di grosse dimensioni con braccia a catena in acciaio inox dotata di **cassonetto a scomparsa totale** montata su supporti fissi in corrispondenza del supporto braccio, fornita con comando ad arganello.

Motorizzazione consigliata



270,00 €



Trasmettitore



460,00 €



Trasmettitore



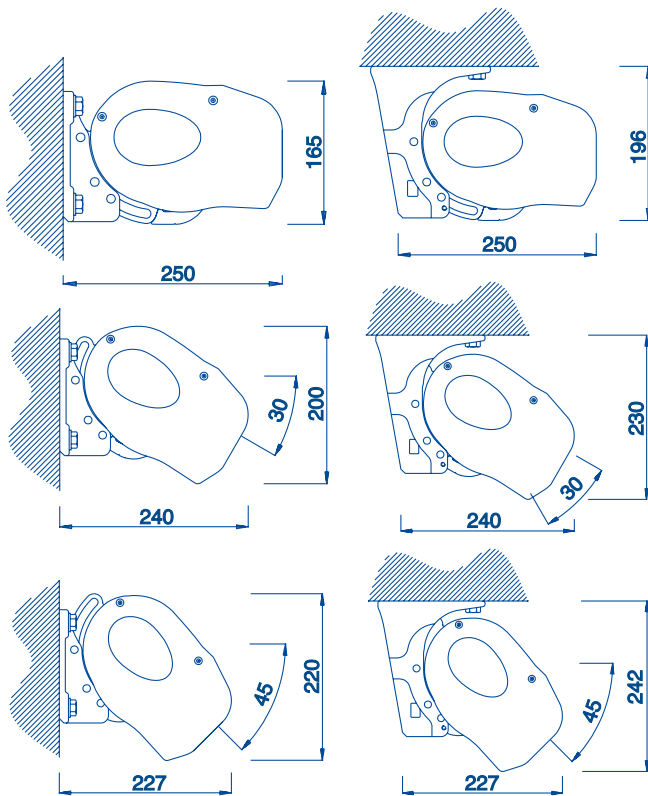
Vento

600,00 €

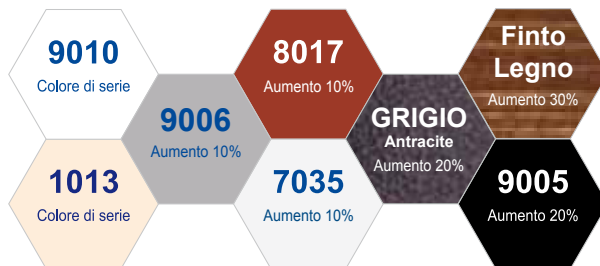
SUPPLEMENTO BRACCIA A LED

Sporgenza (cm)	160	210	260	310	360
ON/OFF	650	700	750	810	990
Dimerabile	750	800	850	910	1090

Prezzi comprensivi di telecomando on/off o diffusore luci
Tempi di consegna 20 giorni lavorativi.



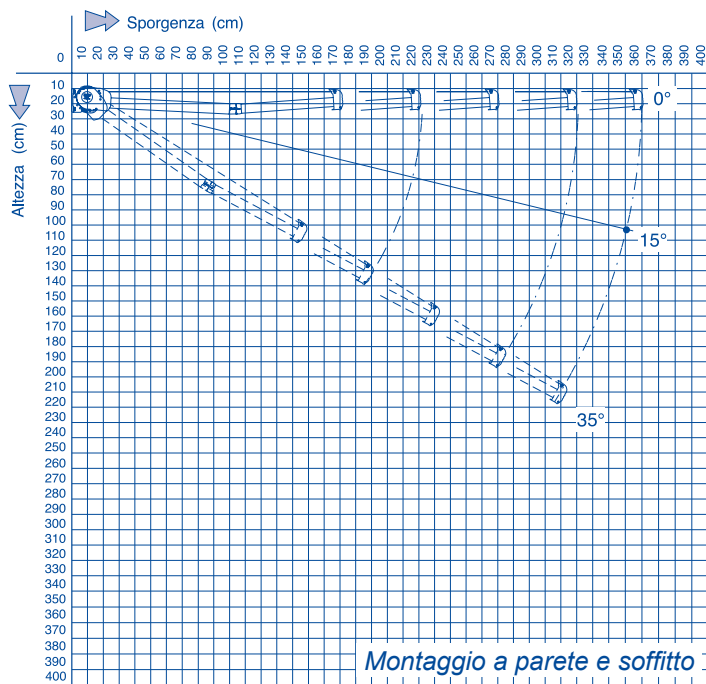
COLORE STRUTTURA



Le strutture con colore non di serie potrebbero subire ritardi nei tempi di consegna.

Ingombri minimi della tenda finita - 1 coppia bracci

Sporgenza (cm)	Larghezza minima (cm)
160	212
210	262
260	312
310	374
360	424



Optional

Spessore di rivestimento a capotetto (5x14 cm)
€ 210,00 mtl

Automatismi da pag. 14

Tessuti confezionati con filo Tenara + 5%
Tessuti confezionati termosaldati + 5%

Supporto soffitto € 120,00 cad.

Maggiorazione tessuti

Sattler	+ 5 %
Starlight	+ 10 %
Liberty	+ 10 %
Grande Altezza	+ 10 %
Swela	+ 10 %
PVC rigato	+ 10 %
Soltis	+ 20 %
Reverse	+ 20 %
Arquati	+ 20 %
Resinato	+ 20 %
Starlight FR	+ 30 %

Unità di misura (cm)

Specificare al momento dell'ordine il comando (destra o sinistra vista interna), il tipo di attacco (parete o soffitto) e l'altezza dell'asta.

Se non specificato le tende verranno fornite con comando vista interna destra, attacco al parete e asta di manovra da cm 180.

Larghezza	312 S		360 S		410 S		480 S		600 S		700 S B	
	Sporgenza 160	Potenza motore	Sporgenza 210	Potenza motore	Sporgenza 260	Potenza motore	Sporgenza 310	Potenza motore	Sporgenza 360	Potenza motore		
Sporgenza 160	2066	25 Nm	2439	25 Nm	2513	25 Nm	2988	25 Nm	3745	40 Nm	4463	40 Nm
Sporgenza 210	2124	25 Nm	2510	25 Nm	2575	25 Nm	3072	25 Nm	3852	40 Nm	4590	40 Nm
Sporgenza 260	2262	25 Nm	2577	25 Nm	2692	25 Nm	3155	25 Nm	3983	40 Nm	4718	40 Nm
Sporgenza 310		40 Nm		40 Nm	2806	40 Nm	3272	50 Nm	4124	80 Nm	4811	80 Nm
Sporgenza 360		40 Nm		50 Nm		40 Nm	3488	50 Nm	4411	80 Nm	5098	80 Nm

S = numero di supporti e braccia

Prezzi in Euro IVA esclusa



UNI EN 13561
UNI EN 1932 Cl. 1 600x360
UNI EN 1932 Cl. NPD 700x410
Dimensioni massime consigliate



COMANDO DI SERIE
Arganella 7:1

GARANZIA SULLE BRACCIA 8 ANNI



Tenda a bracci estensibili montata su **barra quadra 40x40 mm** in acciaio zincato e verniciato con bracci a catena in acciaio inox e **supporto braccio rinforzato ad orologio in fusione di alluminio**, e con supporto rullo tondeggiante. Tenda modulare che permette di ottenere larghezze superiori per mezzo di appositi giunta profili.



Motorizzazione consigliata



220,00 €



310,00 €



Trasmettitore



410,00 €



Trasmettitore



Vento

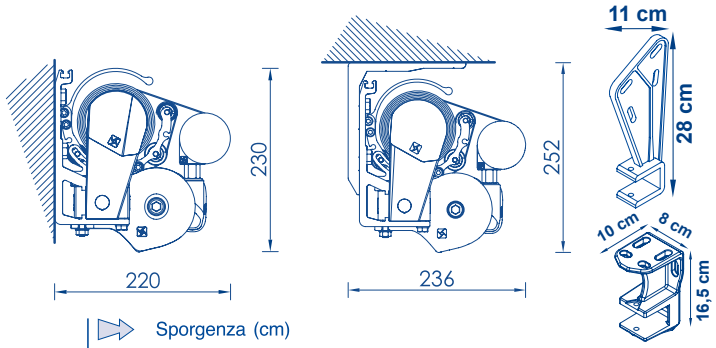


540,00 €

SUPPLEMENTO BRACCIA A LED

Sporgenza (cm)	160	210	260	310	360	410
ON/OFF	650	700	750	810	990	1220
Dimerabile	750	800	850	910	1090	1320

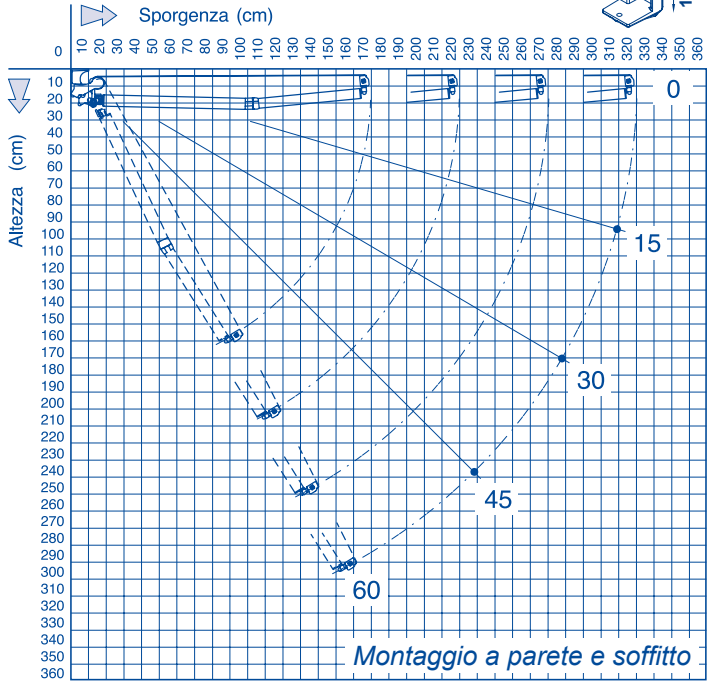
Prezzi comprensivi di telecomando on/off o diffusore luci
Tempi di consegna 20 giorni lavorativi.



COLORE STRUTTURA



Le strutture con colore non di serie potrebbero subire ritardi nei tempi di consegna.



Ingombri minimi della tenda finita - 1 coppia bracci

Sporgenza (cm)	Larghezza minima (cm)
160	206
210	256
260	306
310	356
360	406
410	456

Maggiorazione tessuti

Sattler	+ 5 %
Starlight	+ 10 %
Liberty	+ 10 %
Grande Altezza	+ 10 %
Swela	+ 10 %
PVC rigato	+ 10 %
Soltis	+ 20 %
Reverse	+ 20 %
Arquati	+ 20 %
Resinato	+ 20 %
Starlight FR	+ 30 %

Tessuti confezionati con filo Tenara + 5%

Tessuti confezionati termosaldati + 5%

tende assemblate con sistema "bracci incrociati"

tende assemblate con 3 bracci



Larghezza	249 S	306 S	356 S	406 S	485 S	500 S	600 S	700 S
Sporgenza 160	916 2	1038 2	1065 2	1179 3	1309 3	1415 3	1730 3	1962 5
Potenza motore	25 Nm	25 Nm	25 Nm	25 Nm	25 Nm	25 Nm	40 Nm	50 Nm
Sporgenza 210	993 2	1103 2	1131 2	1251 3	1424 4	1609 4	1826 4	2122 5
Potenza motore	25 Nm	25 Nm	25 Nm	25 Nm	25 Nm	25 Nm	50 Nm	50 Nm
Sporgenza 260	1244 2	1220 2	1299 2	1455 3	1578 4	1804 4	1956 4	2291 5
Potenza motore	25 Nm	25 Nm	25 Nm	25 Nm	40 Nm	40 Nm	50 Nm	50 Nm
Sporgenza 310	1377 3	1533 3	1366 3	1508 3	1759 4	1982 5	2223 5	2471 6
Potenza motore	25 Nm	25 Nm	25 Nm	40 Nm	40 Nm	40 Nm	50 Nm	50 Nm
Sporgenza 360				1814 3	2073 4	2254 5	2438 5	2778 6
Potenza motore				40 Nm	40 Nm	40 Nm	50 Nm	50 Nm
Sporgenza 410					2370 5	2524 5	2751 5	3076 6
Potenza motore					50 Nm	50 Nm	80 Nm	80 Nm

S = numero di supporti Unità di misura (cm) Prezzi in Euro IVA esclusa



UNI EN 13561
UNI EN 1932 Cl. 2 500x210
UNI EN 1932 Cl. 1 600x310
Dimensioni massime consigliate



COMANDO DI SERIE
Arganella 7:1

GARANZIA SULLE BRACCIA 8 ANNI



Tenda a bracci estensibili montata su **barra quadra 40x40 mm in acciaio zincato e verniciato** con bracci a catena in acciaio inox e **supporto braccio con leva a incastro in fusione di alluminio**. Tenda modulare che permette di ottenere larghezze superiori per mezzo di appositi giunta profili. Tenda fornita con comando ad arganella.

Le tende ordinate oltre i 7 metri verranno consegnate semi assemblate.

A richiesta tenda (da 249 a 700) semi assemblata -20€ (netto)



Motorizzazione consigliata



L max 500 220,00
L max 800 360,00
L max 1300 560,00



L max 500 310,00
L max 800 460,00



L max 500 420,00
L max 800 460,00
L max 1300 690,00

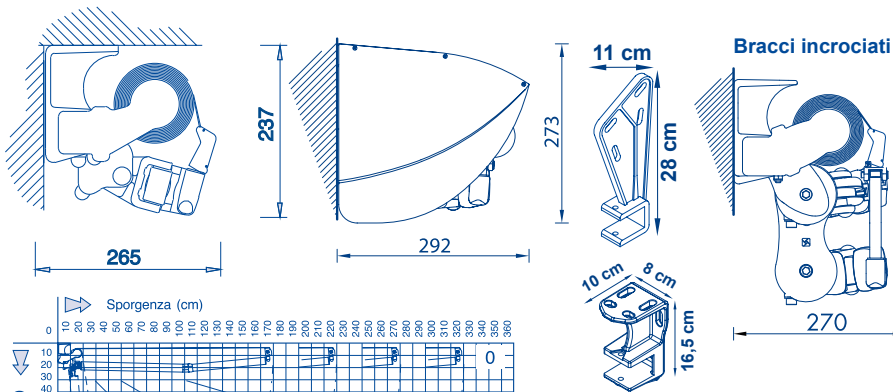


L max 500 540,00
L max 800 590,00
L max 1300 820,00

SUPPLEMENTO BRACCIA A LED

Sporgenza (cm)	160	210	260	310
ON/OFF	650	700	750	800
Dimerabile	750	800	850	900

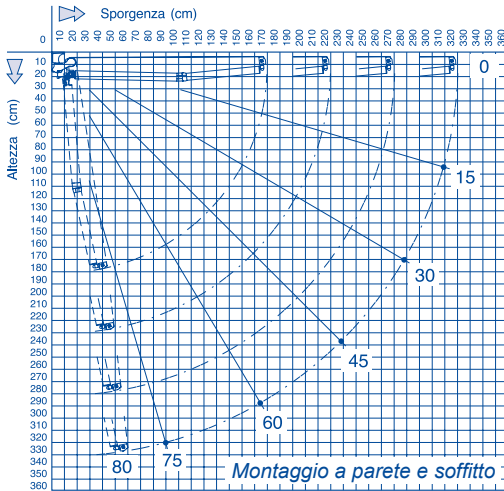
Prezzi comprensivi di telecomando on/off o diffusore luci
Tempi di consegna 20 giorni lavorativi.



COLORE STRUTTURA



Le strutture con colore non di serie potrebbero subire ritardi nei tempi di consegna.



Con reggirullo 70°

Ingombri minimi della tenda finita - 1 coppia bracci

Sporgenza (cm)	Larghezza minima (cm)
160	193
210	243
260	293
310	343

Tessuti confezionati con filo Tenara + 5%
Tessuti confezionati termosaldati + 5%



Maggiorazione tessuti

Sattler	+ 5 %
Starlight	+ 10 %
Liberty	+ 10 %
Grande Altezza	+ 10 %
Swela	+ 10 %
PVC rigato	+ 10 %
Soltis	+ 20 %
Reverse	+ 20 %
Arquati	+ 20 %
Resinato	+ 20 %
Starlight FR	+ 30 %



Specificare al momento dell'ordine il comando (destra o sinistra vista interna), il tipo di attacco (parete o soffitto) e l'altezza dell'asta.

Se non specificato le tende verranno fornite con comando vista interna destra, attacco al soffitto e asta di manovra da cm 180.

	tende assemblate con sistema "bracci incrociati" inclinazione max 45°	tende assemblate con 2 bracci	tende assemblate con 3 bracci	tende assemblate con 4 bracci	tende assemblate con 6 bracci
--	-----------------------------------------------------------------------	-------------------------------	-------------------------------	-------------------------------	-------------------------------

Rullo ø 70	Larghezza	247	S	300	S	350	S	400	S	482	S	500	S	600	S
	Sporgenza 160	795	2	904	2	926	2	1025	3	1139	3	1230	3	1507	4
Potenza motore	25 Nm		25 Nm		25 Nm		25 Nm		25 Nm		25 Nm		40 Nm		
Sporgenza 210	864	2	958	2	983	2	1087	3	1240	4	1398	4	1588	4	
Potenza motore	25 Nm		25 Nm		25 Nm		25 Nm		25 Nm		40 Nm		50 Nm		
Sporgenza 260	1180	2	1060	2	1131	2	1266	3	1373	4	1568	4	1787	4	
Potenza motore	25 Nm		25 Nm		25 Nm		25 Nm		40 Nm		40 Nm		50 Nm		
Sporgenza 310	1270	3	1333	3	1188	3	1310	3	1531	4	1723	5	1980	5	
Potenza motore	25 Nm		25 Nm		25 Nm		40 Nm		40 Nm		40 Nm		50 Nm		

Rullo ø 78	Larghezza	700	S	800	S	900	S	1000	S	1100	S	1200	S	1300	S
	Sporgenza 160	1756	4	2124	4	2386	4	2643	5	2863	5	3389	6	3588	6
Potenza motore	50 Nm		80 Nm		80 Nm		80 Nm		100 Nm		100 Nm		100 Nm		
Sporgenza 210	1902	4	2250	4	2588	4	2824	5	3020	5	3686	6	3859	6	
Potenza motore	50 Nm		80 Nm		80 Nm		80 Nm		100 Nm		100 Nm		100 Nm		
Sporgenza 260	2054	4	2370	5	2783	5	3040	6	3262	6	3961	7	4136	7	
Potenza motore	50 Nm		80 Nm		100 Nm		100 Nm		100 Nm		100 Nm		100 Nm		
Sporgenza 310	2213	6	2566	7	2954	8	3235	8	3468	8	4157	8	4308	9	
Potenza motore	50 Nm		80 Nm		80 Nm		100 Nm		100 Nm		120 Nm		120 Nm		

S = numero di supporti

Unità di misura (cm)

Prezzi in Euro IVA esclusa



UNI EN 13561
UNI EN 1932 Cl. 2 485x210
UNI EN 1932 Cl. 1 600x310
Dimensioni massime consigliate



COMANDO DI SERIE
Arganella 7:1

GARANZIA SULLE BRACCIA 8 ANNI



Tenda a bracci estensibili dotata di cassonetto in alluminio montata su **barra quadra 40x40 mm** in acciaio zincato e verniciato con bracci a catena in acciaio inox e **supporto braccio con leva a incastro** in fusione di alluminio. Tenda fornita con comando ad arganella e supporti a parete.

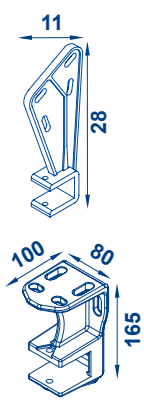
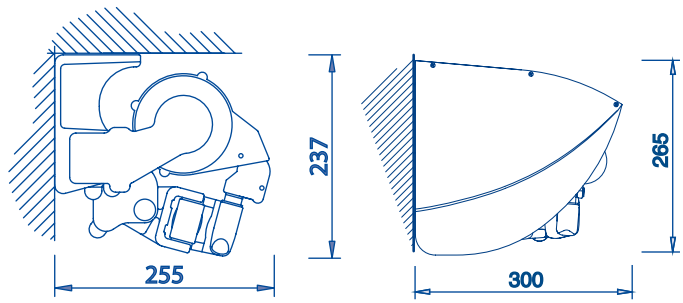
Motorizzazione consigliata

Blu Garda 	220,00 €	Blu Ocean 	310,00 €
Blu Wave RX 	Trasmettitore 	410,00 €	
Blu Wave RX 	Trasmettitore 	Vento 	540,00 €

SUPPLEMENTO BRACCIA A LED

Sporgenza (cm)	160	210	260	310
ON/OFF	650	700	750	800
Dimerabile	750	800	850	900

Prezzi comprensivi di telecomando on/off o diffusore luci
Tempi di consegna 20 giorni lavorativi.



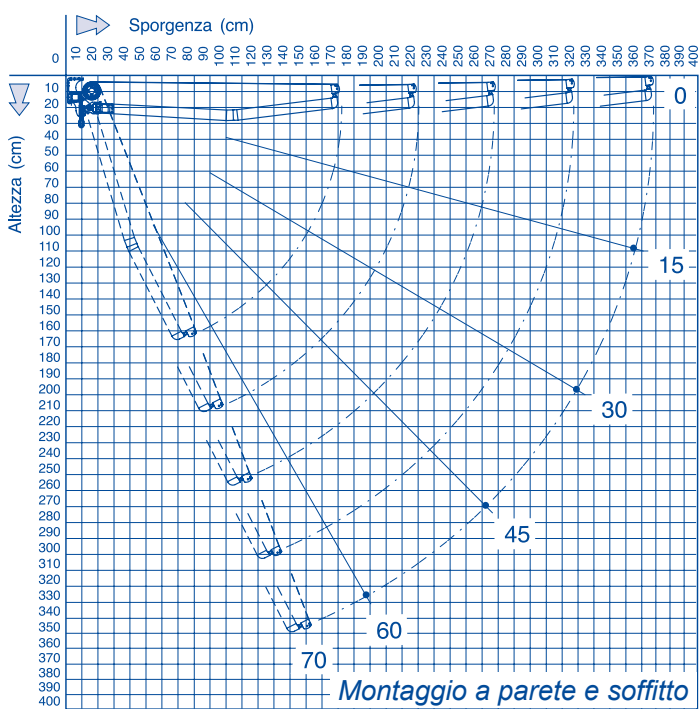
COLORE STRUTTURA



Le strutture con colore non di serie potrebbero subire ritardi nei tempi di consegna.

Ingombri minimi della tenda finita - 1 coppia bracci

Sporgenza (cm)	Larghezza minima (cm)
160	191
210	241
260	291
310	341



Specificare al momento dell'ordine il comando (destra o sinistra vista interna), il tipo di attacco (parete o soffitto) e l'altezza dell'asta.

Se non specificato le tende verranno fornite con comando vista interna destra, attacco al soffitto e asta di manovra da cm 180.

Optional

Maggiorazione tessuti

Sattler	+ 5 %
Starlight	+ 10 %
Liberty	+ 10 %
Grande Altezza	+ 10 %
Swela	+ 10 %
PVC rigato	+ 10 %
Soltis	+ 20 %
Reverse	+ 20 %
Arquati	+ 20 %
Resinato	+ 20 %
Starlight FR	+ 30 %

Tettuccio Alluminio
€ 140,00 ml

Automatismi da pag. 14

Staffa sottotetto
€ 40,00 cad.

Terminale-cassonetto con tessuto (h120)
€ 160,00 ml

Spessore di rivestimento a cappotto (5x14 cm)
€ 210,00 mtl

tende assemblate con sistema "bracci incrociati" inclinazione max 45°

Tessuti confezionati con filo Tenara + 5%
Tessuti confezionati termosaldati + 5%

Rullo ø 70	Larghezza		249	S	300	S	350	S	400	S	485	S	500	S	600	S
	Sporgenza 160		1061	2	1129	2	1260	2	1333	3	1585	3	1667	3	1971	4
<i>Potenza motore</i>		25 Nm		25 Nm		25 Nm		25 Nm		25 Nm		25 Nm		50 Nm		
Sporgenza 210		1124	2	1188	2	1312	2	1413	3	1793	4	1934	4	2056	4	
<i>Potenza motore</i>		25 Nm		25 Nm		25 Nm		25 Nm		25 Nm		40 Nm		50 Nm		
Sporgenza 260		1329	2	1284	2	1414	2	1492	3	1854	4	1976	4	2109	4	
<i>Potenza motore</i>		25 Nm		25 Nm		25 Nm		25 Nm		40 Nm		40 Nm		50 Nm		
Sporgenza 310		1456	2	1567	3	1500	3	1765	3	1988	4	2128	5	2225	5	
<i>Potenza motore</i>		25 Nm		25 Nm		25 Nm		40 Nm		40 Nm		40 Nm		50 Nm		

S = numero di supporti

Unità di misura (cm)

Prezzi in Euro IVA esclusa



UNI EN 13561
UNI EN 1932 **Cl. 2** 600x360
UNI EN 1932 **Cl. NPD** 700x400
Dimensioni massime consigliate



COMANDO DI SERIE
Arganello 5:1 con molla di compensazione



GARANZIA SULLE BRACCIA 8 ANNI



Tenda a bracci estensibili montata su **barra quadra 40x40 mm** in acciaio zincato e verniciato con bracci a catena in acciaio inox e **supporto braccio rinforzato con leva a incastro in fusione di alluminio**. Tenda modulare che permette di ottenere larghezze superiori per mezzo di appositi giunta profili. Tenda fornita con **argano compensatore** che facilita le funzioni di apertura e chiusura della stessa.



Motorizzazione consigliata



220,00 €



310,00 €



410,00 €

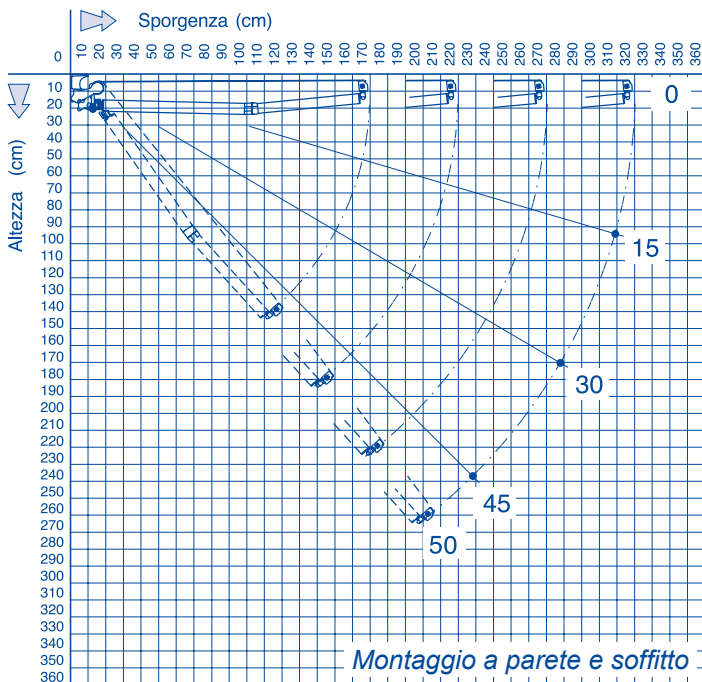
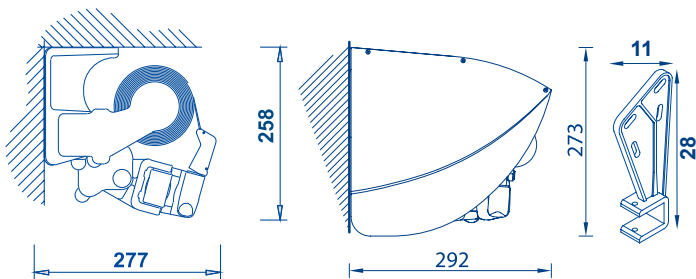


540,00 €

SUPPLEMENTO BRACCIA A LED

Sporgenza (cm)	160	210	260	310	360	410
ON/OFF	650	700	750	810	990	1220
Dimerabile	750	800	850	910	1090	1320

Prezzi comprensivi di telecomando on/off o diffusore luci
Tempi di consegna 20 giorni lavorativi.

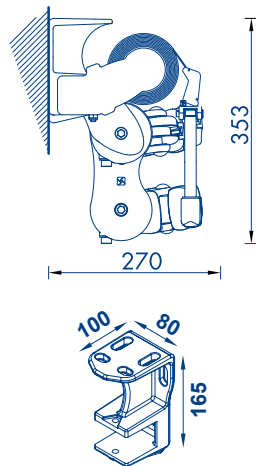


COLORE STRUTTURA



Le strutture con colore non di serie potrebbero subire ritardi nei tempi di consegna.

Bracci incrociati



Ingombri minimi della tenda finita - 1 coppia bracci

Sporgenza (cm)	Larghezza minima (cm)
160	191
210	241
260	291
310	341
360	391
410	441

Optional

Maggiorazione tessuti

Sattler	+ 5 %
Starlight	+ 10 %
Liberty	+ 10 %
Grande Altezza	+ 10 %
Swela	+ 10 %
PVC rigato	+ 10 %
Soltis	+ 20 %
Reverse	+ 20 %
Arquati	+ 20 %
Resinato	+ 20 %
Starlight FR	+ 30 %



Automatismi da pag. 14



Supporto compensatore € 95,00



Kit bracci incrociati inclinazione max 45° € 150,00 pz.



Tettuccio Alluminio € 140,00 ml



Staffa sottotetto € 38,00 cad.



Terminale-cassonetto con tessuto (h120) € 160,00 ml

Tessuti confezionati con filo Tenara + 5%

Tessuti confezionati termosaldati + 5%

tende assemblate con sistema "bracci incrociati" inclinazione max 45°

tende assemblate con 3 bracci

	Larghezza	245 S	300 S	350 S	400 S	485 S	600 S	700 S
Rullo ø 70	Sporgenza 160	956 2	1066 2	1089 2	1191 3	1309 3	1721 3	1988 5
	Potenza motore	25 Nm	25 Nm	25 Nm	25 Nm	25 Nm	40 Nm	50 Nm
	Sporgenza 210	1024 2	1120 2	1148 2	1257 3	1411 4	1970 4	2137 5
	Potenza motore	25 Nm	25 Nm	25 Nm	25 Nm	25 Nm	50 Nm	50 Nm
	Sporgenza 260	1143 2	1227 2	1298 2	1439 3	1549 4	2131 4	2306 5
	Potenza motore	25 Nm	25 Nm	25 Nm	25 Nm	40 Nm	50 Nm	50 Nm
	Sporgenza 310	1267 2	1389 3	1359 3	1486 3	1738 4	2188 5	2571 6
	Potenza motore	25 Nm	25 Nm	25 Nm	40 Nm	40 Nm	50 Nm	50 Nm
	Sporgenza 360				1813 3	1896 4	2568 5	2863 6
	Potenza motore				40 Nm	40 Nm	50 Nm	50 Nm
Sporgenza 410					2157 4	2818 5	3010 6	
Potenza motore					50 Nm	80 Nm	80 Nm	

S = numero di supporti

Unità di misura (cm) Prezzi in Euro IVA esclusa



UNI EN 13561
UNI EN 1932 Cl. 2 600x360
Dimensioni massime consigliate



COMANDO DI SERIE
Arganello 5:1 con
molla di compensazione

GARANZIA SULLE BRACCIA 8 ANNI



Tenda a bracci estensibili dotata di un cassonetto in alluminio montata su **barra quadra 40x40 mm** in acciaio zincato e verniciato con bracci a catena in acciaio inox e **supporto braccio rinforzato con leva a incastro in fusione di alluminio**. Tenda fornita con **organo compensatore** che facilita le funzioni di apertura e chiusura della stessa.



Motorizzazione consigliata



220,00 €



310,00 €



410,00 €



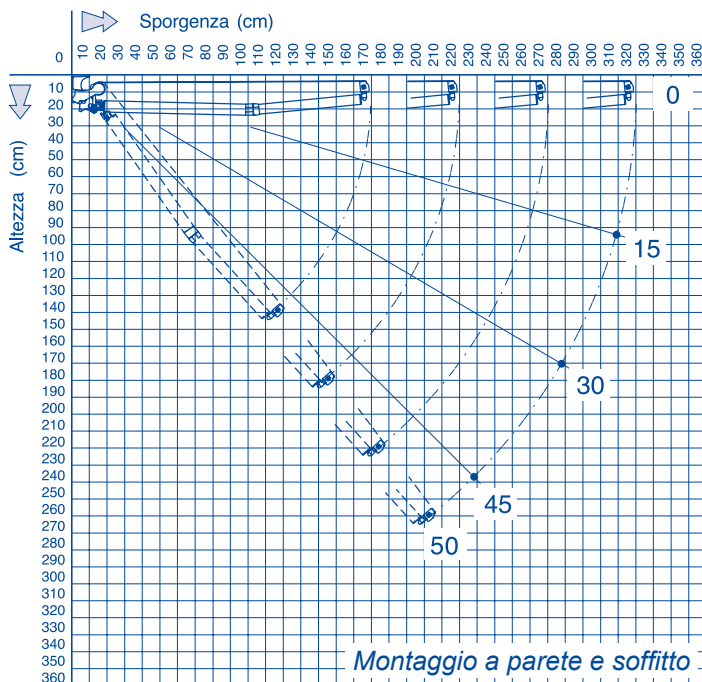
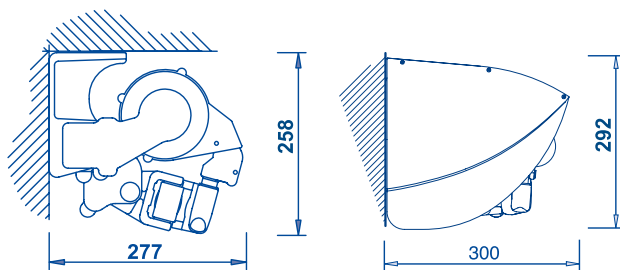
540,00 €



SUPPLEMENTO BRACCIA A LED

Sporgenza (cm)	160	210	260	310	360
ON/OFF	650	700	750	810	990
Dimerabile	750	800	850	910	1090

Prezzi comprensivi di telecomando on/off o diffusore luci
Tempi di consegna 20 giorni lavorativi.



Montaggio a parete e soffitto

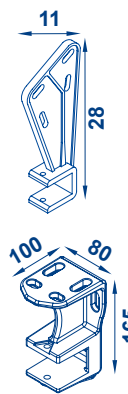
COLORE STRUTTURA



Le strutture con colore non di serie potrebbero subire ritardi nei tempi di consegna.

Ingombri minimi della tenda finita - 1 coppia bracci

Sporgenza (cm)	Larghezza minima (cm)
160	191
210	241
260	291
310	341
360	391



Specificare al momento dell'ordine il comando (destra o sinistra vista interna), il tipo di attacco (parete o soffitto) e l'altezza dell'asta.

Se non specificato le tende verranno fornite con comando vista interna destra, attacco al soffitto e asta di manovra da cm 180.



Terminale-cassonetto con tessuto (h120)
€ 160,00 ml



Tettuccio Alluminio
€ 140,00 ml



Automatismi da pag. 14



Staffa sottotetto
€ 40,00 cad.



Spessore di rivestimento a cappotto (5x14 cm)
€ 210,00 mtl

Maggiorazione tessuti

Sattler	+ 5 %
Starlight	+ 10 %
Liberty	+ 10 %
Grande Altezza	+ 10 %
Swela	+ 10 %
PVC rigato	+ 10 %
Soltis	+ 20 %
Reverse	+ 20 %
Arquati	+ 20 %
Resinato	+ 20 %
Starlight FR	+ 30 %

tende assemblate con sistema "bracci incrociati" inclinazione max 45°

Tessuti confezionati con filo Tenara + 5%
Tessuti confezionati termosaldati + 5%

unità di misura (cm)

Larghezza	250		300		350		400		487		600	
	S	S	S	S	S	S	S	S	S	S	S	
Sporgenza 160	1218	2	1289	2	1415	2	1494	3	1754	3	2144	4
Potenza motore	25 Nm		25 Nm		25 Nm		25 Nm		25 Nm		40 Nm	
Sporgenza 210	1279	2	1345	2	1468	2	1571	3	1963	4	2231	4
Potenza motore	25 Nm		25 Nm		25 Nm		25 Nm		25 Nm		50 Nm	
Sporgenza 260	1438	2	1440	2	1572	2	1656	3	2027	4	2317	5
Potenza motore	25 Nm		25 Nm		25 Nm		25 Nm		40 Nm		50 Nm	
Sporgenza 310	1542	2	1654	4	1666	3	1810	3	2162	4	2430	5
Potenza motore	25 Nm		25 Nm		25 Nm		40 Nm		40 Nm		50 Nm	
Sporgenza 360							2072	4	2416	5		
Potenza motore							40 Nm		50 Nm			

S = numero di supporti

Prezzi in Euro IVA esclusa



UNI EN 13561
UNI EN 1932 Cl. 2 600x360
Dimensioni massime consigliate



COMANDO DI SERIE
Arganello 7:1



GARANZIA SULLE BRACCIA 8 ANNI

Tenda a bracci estensibili su **barra quadra 40x40 mm** in acciaio zincato e verniciato con bracci a catena inox e **supporto braccio a cremagliera con inclinazione singola di ogni braccio**. Tenda modulare che permette di ottenere larghezze superiori per mezzo di appositi giunti profili. Tenda fornita con comando ad arganello.



Motorizzazione consigliata

Blu Garda



220,00 €

Blu Ocean



310,00 €

Blu Wave RX



Trasmettitore



410,00 €

Blu Wave RX



Trasmettitore



Vento

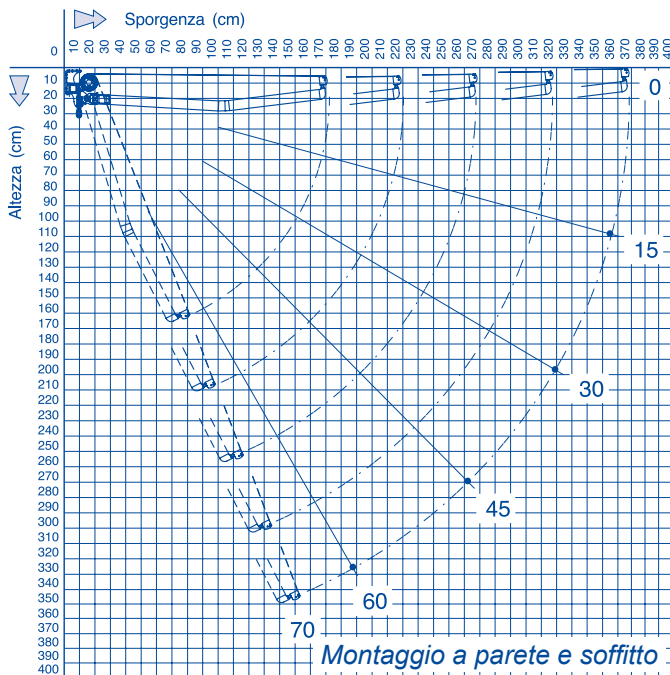
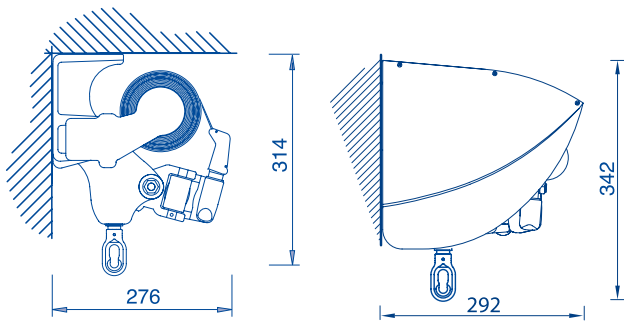


540,00 €

SUPPLEMENTO BRACCIA A LED

Sporgenza (cm)	160	210	260	310	360
ON/OFF	650	700	750	810	990
Dimerabile	750	800	850	910	1090

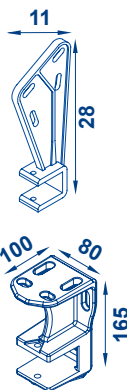
Prezzi comprensivi di telecomando on/off o diffusore luci
Tempi di consegna 20 giorni lavorativi.



COLORE STRUTTURA



Le strutture con colore non di serie potrebbero subire ritardi nei tempi di consegna.



Ingombri minimi della tenda finita - 1 coppia bracci

Sporgenza (cm)	Larghezza minima (cm)
160	191
210	241
260	291
310	341
360	391

Specificare al momento dell'ordine il comando (destra o sinistra vista interna), il tipo di attacco (parete o soffitto) e l'altezza dell'asta.

Se non specificato le tende verranno fornite con comando vista interna destra, attacco al soffitto e asta di manovra da cm 180.



**Spessore di rivestimento a cappotto (5x14 cm)
€ 210,00 mtl**



**Tettuccio Alluminio
€ 140,00 ml**

Optional

**Supporto compensatore
€ 95,00**

**Automatismi
da pag. 14**

**Staffa sottotetto
€ 40,00 cad.**

**Kit di compensazione
€ 120,00**

**Tessuti confezionati con filo Tenara + 5%
Tessuti confezionati termosaldati + 5%**

Maggiorazione tessuti	
Sattler	+ 5 %
Starlight	+ 10 %
Liberty	+ 10 %
Grande Altezza	+ 10 %
Swela	+ 10 %
PVC rigato	+ 10 %
Soltis	+ 20 %
Reverse	+ 20 %
Arquati	+ 20 %
Resinato	+ 20 %
Starlight FR	+ 30 %

tende assemblate con sistema "bracci incrociati" inclinazione max 45°

Larghezza	245	S	300	S	350	S	400	S	485	S	600	S
Sporgenza 160	962	2	1073	2	1105	2	1208	3	1332	3	1613	4
Potenza motore	25 Nm		25 Nm		25 Nm		25 Nm		25 Nm		40 Nm	
Sporgenza 210	1032	2	1132	2	1163	2	1271	3	1438	4	1847	4
Potenza motore	25 Nm		25 Nm		25 Nm		25 Nm		25 Nm		50 Nm	
Sporgenza 260	1210	2	1250	2	1321	2	1466	3	1579	4	2010	4
Potenza motore	25 Nm		25 Nm		25 Nm		25 Nm		40 Nm		50 Nm	
Sporgenza 310	1406	2	1460	3	1384	3	1518	3	1747	4	2324	5
Potenza motore	25 Nm		25 Nm		25 Nm		40 Nm		40 Nm		50 Nm	
Sporgenza 360							1739	3	1888	4	2542	5
Potenza motore							40 Nm		40 Nm		50 Nm	

S = numero di supporti

unità di misura (cm) Prezzi in Euro IVA esclusa



UNI EN 13561
UNI EN 1932 Cl. 2 600x360
Dimensioni massime consigliate



COMANDO DI SERIE
Arganello 7:1

GARANZIA SULLE BRACCIA 8 ANNI



Tenda a bracci estensibili dotata di cassonetto montata su **barra quadra 40x40 mm** in acciaio zincato e verniciato con bracci a catena inox e supporto braccio a cremagliera con inclinazione singola di ogni braccio. Tenda fornita con comando ad arganello.



Motorizzazione consigliata



220,00 €



310,00 €



Trasmettitore



410,00 €



Trasmettitore

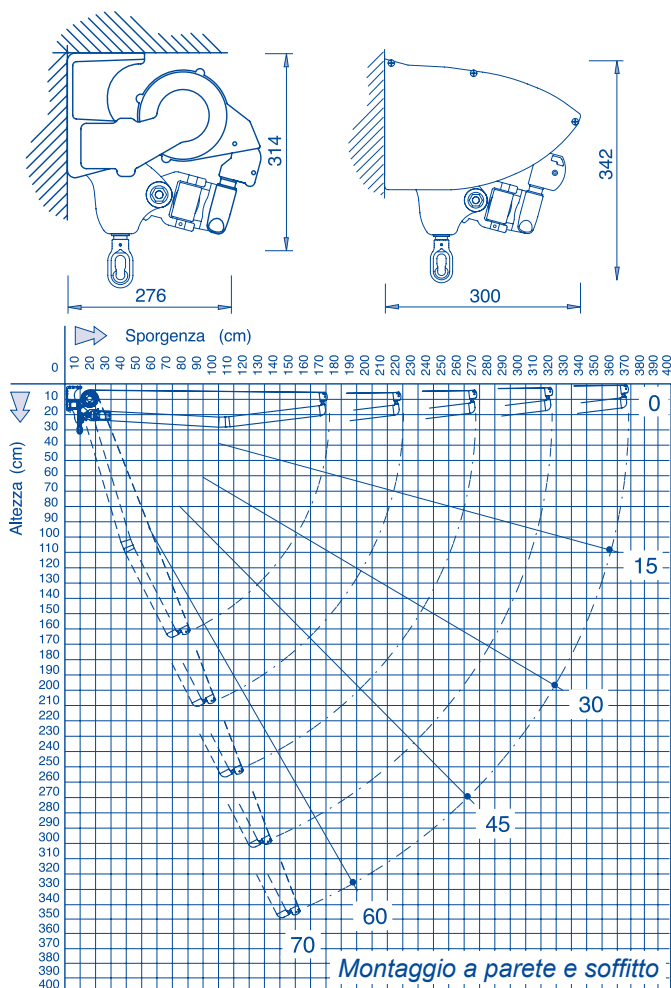


540,00 €

SUPPLEMENTO BRACCIA A LED

Sporgenza (cm)	160	210	260	310	360
ON/OFF	650	700	750	810	990
Dimerabile	750	800	850	910	1090

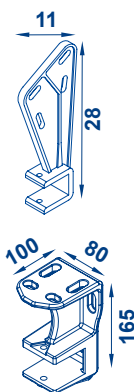
Prezzi comprensivi di telecomando on/off o diffusore luci
Tempi di consegna 20 giorni lavorativi.



COLORE STRUTTURA



Le strutture con colore non di serie potrebbero subire ritardi nei tempi di consegna.



Ingombri minimi della tenda finita - 1 coppia bracci

Sporgenza (cm)	Larghezza minima (cm)
160	191
210	241
260	291
310	341
360	391

Specificare al momento dell'ordine il comando (destra o sinistra vista interna), il tipo di attacco (parete o soffitto) e l'altezza dell'asta.

Se non specificato le tende verranno fornite con comando vista interna destra, attacco al soffitto e asta di manovra da cm 180.

Optional

Maggiorazione tessuti	
Sattler	+ 5 %
Starlight	+ 10 %
Liberty	+ 10 %
Grande Altezza	+ 10 %
Swela	+ 10 %
PVC rigato	+ 10 %
Soltis	+ 20 %
Reverse	+ 20 %
Arquati	+ 20 %
Resinato	+ 20 %
Starlight FR	+ 30 %

Tessuti confezionati con filo Tenara + 5%

Tessuti confezionati termosaldati + 5%

tende assemblate con sistema "bracci incrociati" inclinazione max 45°

Spessore di rivestimento a cappotto (5x14 cm)
€ 210,00 mtl

Automatismi da pag. 14

Tettuccio Alluminio € 140,00 ml

Kit di compensazione € 120,00

Staffa sottotetto € 40,00 cad.

Larghezza	249		S 300		S 350		S 400		S 487		S 600	
	S	S	S	S	S	S	S	S	S	S	S	
Sporgenza 160	1170	2	1239	2	1369	2	1451	3	1686	3	2093	4
Potenza motore	25 Nm		25 Nm		25 Nm		25 Nm		25 Nm		40 Nm	
Sporgenza 210	1228	2	1295	2	1421	2	1526	3	1836	4	2180	4
Potenza motore	25 Nm		25 Nm		25 Nm		25 Nm		25 Nm		50 Nm	
Sporgenza 260	1396	2	1441	2	1526	2	1611	3	1974	4	2281	5
Potenza motore	25 Nm		25 Nm		25 Nm		25 Nm		40 Nm		50 Nm	
Sporgenza 310	1540	2	1651	3	1617	3	1730	3	2098	4	2379	5
Potenza motore	25 Nm		25 Nm		25 Nm		40 Nm		40 Nm		50 Nm	
Sporgenza 360							1928	4	2340	5		
Potenza motore							50 Nm		50 Nm			

S = numero di supporti

unità di misura (cm) Prezzi in Euro IVA esclusa



UNI EN 13561
UNI EN 1932 Cl. 2 600x460
UNI EN 1932 Cl. 1 600x485
Dimensioni massime consigliate



COMANDO DI SERIE
Arganello 5:1 con
molla di compensazione

GARANZIA SULLE BRACCIA 8 ANNI



Tenda a bracci estensibili, con **doppia catena in acciaio inox**, montata su **barra quadra 50x50 in acciaio zincato e verniciato**. Tenda modulare che permette di ottenere larghezze superiori per mezzo di appositi giunta profili. Dispone come optional di un **tettuccio di copertura in alluminio estruso**. Tenda fornita con **arganello compensatore** e **staffe a parete**.

Le tende ordinate oltre i 7 metri verranno consegnate semi assemblate.

Motorizzazione consigliata



L max 700 330,00
L max 1000 450,00



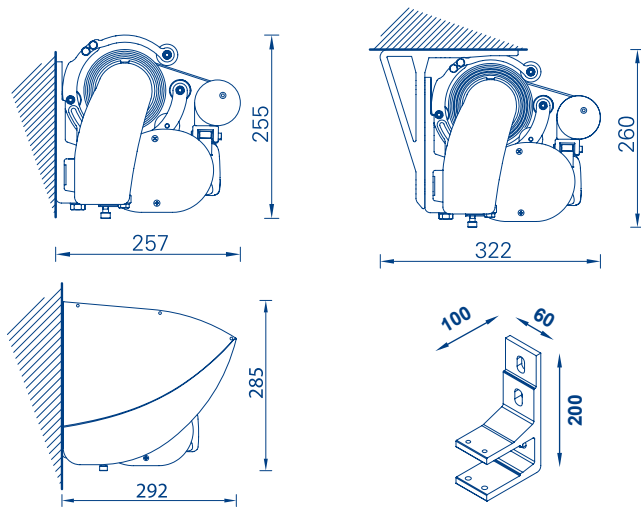
L max 700 420,00
L max 1000 480,00



L max 700 520,00
L max 1000 580,00



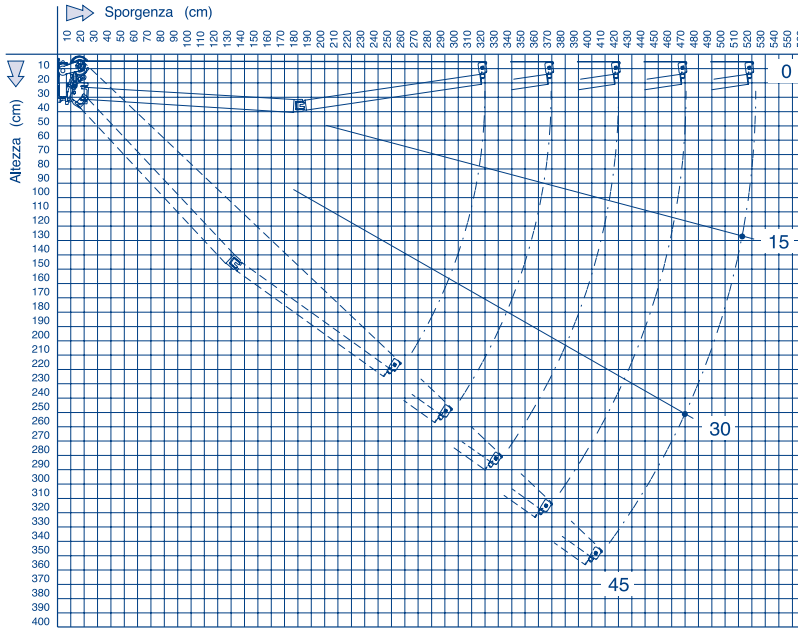
L max 700 650,00
L max 1000 770,00



COLORE STRUTTURA



Le strutture con colore non di serie potrebbero subire ritardi nei tempi di consegna.



Ingombri minimi della tenda finita - 1 coppia bracci

Sporgenza (cm)	Larghezza minima (cm)
360	430
410	480
460	530
485	555



Optional



Maggiorazione tessuti	
Sattler	+ 5 %
Starlight	+ 10 %
Liberty	+ 10 %
Swela	+ 10 %
PVC rigato	+ 10 %
Soltis	+ 20 %
Reverse	+ 20 %
Arquati	+ 20 %
Resinato	+ 20 %
Starlight FR	+ 30 %

tende assemblate con 3 bracci

Tessuti confezionati con filo Tenara + 5%
Tessuti confezionati termosaldati + 5%

Specificare al momento dell'ordine il comando (destra o sinistra vista interna), il tipo di attacco (parete o soffitto) e l'altezza dell'asta.

Se non specificato le tende verranno fornite con comando vista interna destra, attacco a parete e asta di manovra da cm 180.

Rullo ø 78	Larghezza	600	S	700	S	800	S	900	S	1000	S
	Sporgenza 360	4328	5	4763	6	5374	6	6401	7	6742	8
Potenza motore	80 Nm		80 Nm		80 Nm		100 Nm		100 Nm		
Sporgenza 410	4536	5	4968	6	5599	6	6691	7	6994	8	
Potenza motore	80 Nm		80 Nm		80 Nm		100 Nm		100 Nm		
Sporgenza 460	4663	5	5291	6	5897	7	7013	8	7403	9	
Potenza motore	80 Nm		80 Nm		80 Nm		100 Nm		120 Nm		
Sporgenza 485	4912	5	5669	6	6102	7	7262	8	7667	9	
Potenza motore	80 Nm		80 Nm		80 Nm		100 Nm		120 Nm		

S = numero di supporti

unità di misura (cm) Prezzi in Euro IVA esclusa



UNI EN 13561
UNI EN 1932 Cl. 2 600x460
UNI EN 1932 Cl. 1 600x510
Dimensioni massime consigliate



COMANDO DI SERIE
Arganello 5:1 con
molla di compensazione



GARANZIA SULLE BRACCIA 8 ANNI



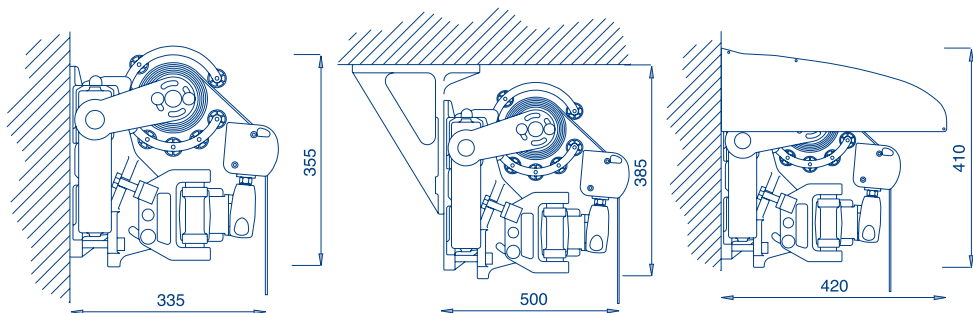
Tenda a bracci estensibili, con **doppia catena in acciaio inox**, montata su **doppia barra quadra 60x40** in acciaio zincato e verniciato. Tenda modulare che permette di ottenere larghezze superiori per mezzo di appositi giunto profili. Dispone come optional di un tettuccio di copertura in alluminio estruso. Tenda fornita con **arganello compensatore** e staffe a parete.

Le tende ordinate oltre i 7 metri verranno consegnate semi assemblate.

Motorizzazione consigliata



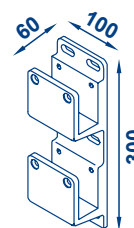
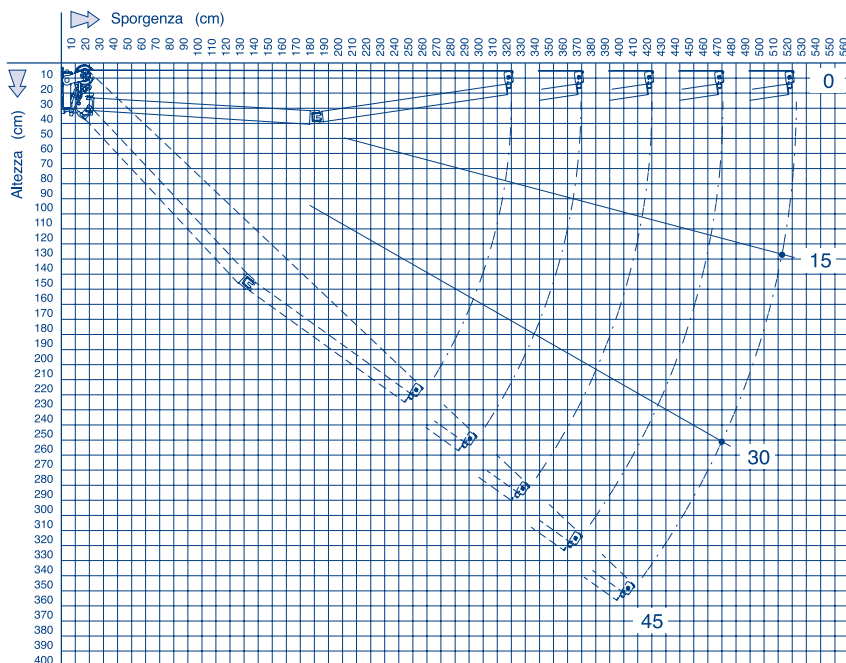
	L max 700	L max 1000		L max 700	L max 1000
	330,00	450,00		420,00	480,00
	Trasmittitore	L max 700	L max 1000		
		520,00	580,00		
	Trasmittitore	Vento	L max 700	L max 1000	
			650,00	770,00	



COLORE STRUTTURA



Le strutture con colore non di serie potrebbero subire ritardi nei tempi di consegna.



Optional



Automatismi da pag. 14



Supporto soffitto € 110,00 cad.



Tettuccio Alluminio € 140,00 ml

Ingombri minimi della tenda finita - 1 coppia bracci

Sporgenza (cm)	Larghezza minima (cm)
360	392
410	442
460	492
510	542

Maggiorazione tessuti	
Sattler	+ 5 %
Starlight	+ 10 %
Liberty	+ 10 %
Swela	+ 10 %
PVC rigato	+ 10 %
Soltis	+ 20 %
Starlight FR	+ 30 %
Reverse	+ 20 %
Arquati	+ 20 %
Resinato	+ 20 %

Specificare al momento dell'ordine il comando (destra o sinistra vista interna), il tipo di attacco (parete o soffitto) e l'altezza dell'asta.

Se non specificato le tende verranno fornite con comando vista interna destra, attacco a parete e asta di manovra da cm 180.

Tessuti confezionati con filo Tenara + 5%
Tessuti confezionati termosaldati + 5%

tende assemblate con 3 bracci

Rullo ø 78	Larghezza	600	S	700	S	800	S	900	S	1000	S
	Sporgenza 360	4597	5	5035	5	5816	6	6721	7	7051	8
Potenza motore	80 Nm		80 Nm		80 Nm		100 Nm		100 Nm		
Sporgenza 410	4811	5	5245	5	6049	6	7024	7	7408	8	
Potenza motore	80 Nm		80 Nm		80 Nm		100 Nm		100 Nm		
Sporgenza 460	4943	6	5578	6	6355	7	7352	8	7850	9	
Potenza motore	80 Nm		80 Nm		80 Nm		100 Nm		120 Nm		
Sporgenza 510	5198	6	5968	6	6566	7	7613	9	8184	9	
Potenza motore	80 Nm		80 Nm		80 Nm		100 Nm		120 Nm		

S = numero di supporti

unità di misura (cm) Prezzi in € IVA esclusa



UNI EN 13561
UNI EN 1932 Cl. 3 480x300
Dimensioni massime consigliate



COMANDO DI SERIE
Arganello 3,5:1



Tenda a caduta pratica e funzionale di facile installazione. È corredata di ganci per il fissaggio a ringhiera e/o a pavimento. Tenda fornita con comando ad **arganello rapido** o a richiesta a molla.

Il telo sarà fornito di 2 cm in meno rispetto al rullo e di 10 cm rispetto alla tenda finita.



Motorizzazione consigliata



200,00 €



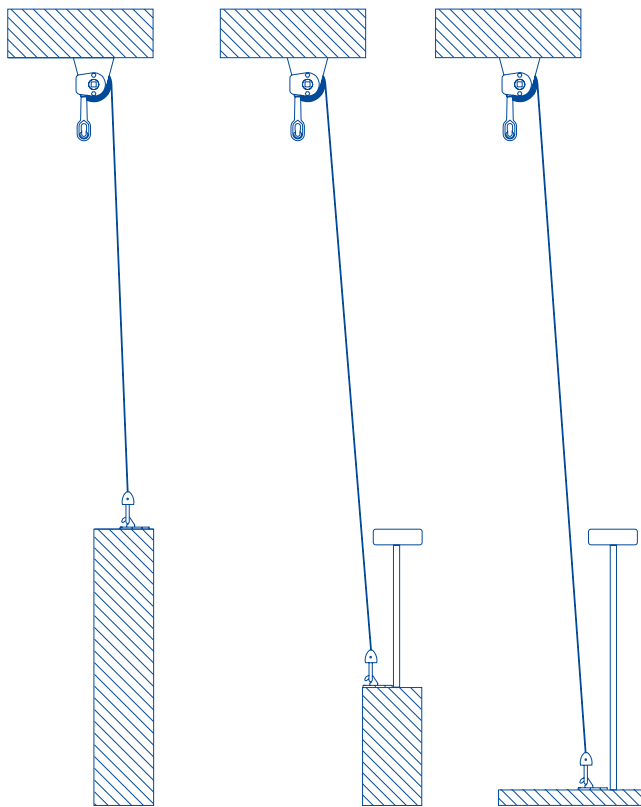
280,00 €



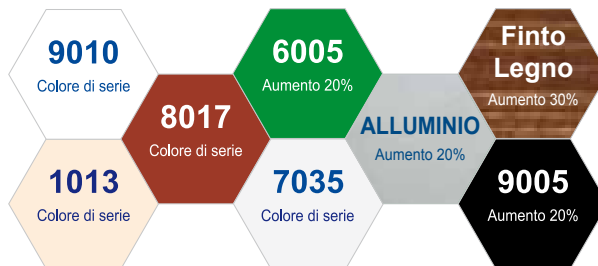
Trasmettitore



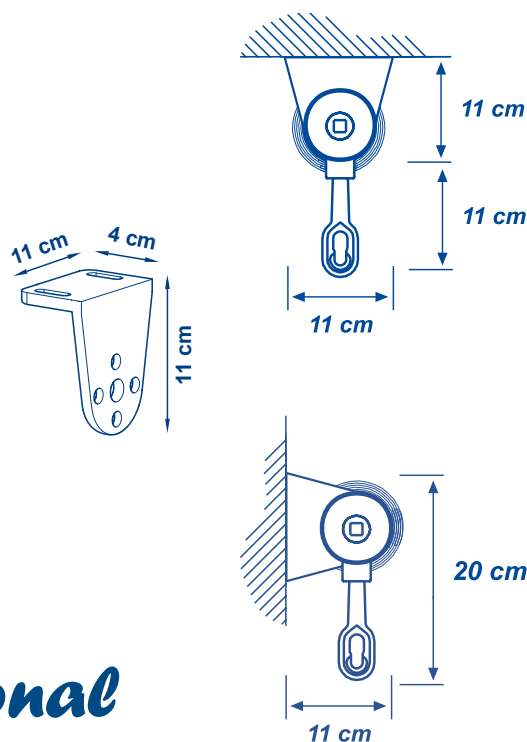
380,00 €



COLORE STRUTTURA



Le strutture con colore non di serie potrebbero subire ritardi nei tempi di consegna.



Specificare al momento dell'ordine il comando (destra o sinistra vista interna), il tipo di attacco (parete o soffitto) e l'altezza dell'asta.

Se non specificato le tende verranno fornite con comando vista interna destra, attacco al soffitto e asta di manovra da cm 180.

Optional



Attacco Ringhiera tonda
€ 66,00 cp



Attacco braccetto parete
€ 48,00 cp



Automatismi
da pag. 14

Maggiorazione tessuti	
Sattler	+ 5 %
Starlight	+ 10 %
Liberty	+ 10 %
Grande Altezza	+ 10 %
PVC rigato	+ 10 %
Swela	+ 20 %
Starlight FR	+ 30 %
Reverse	+ 30 %
Arquati	+ 30 %
Soltis	+ 30 %
Resinato	+ 30 %
Cristal	+ 10 %
Vinitex	+ 10 %

Tessuti confezionati con filo Tenara + 5%
Tessuti confezionati termosaldati + 5%

Unità di misura (cm)

	Larghezza	125	200	244	300	350	400	480
TESSUTO FINITO	Altezza 200 + Volant	242	327	354	460	480	546	596
	Altezza 220 + Volant	261	344	362	472	489	561	615
	Altezza 250 + Volant	273	366	389	500	509	659	705
	Altezza 280 + Volant	291	397	423	542	567	705	771
	Altezza 320 + Volant	309	430	458	585	607	757	779
	Supporti	2	2	2	2	2	2	2

Prezzi in Euro IVA esclusa



UNI EN 13561
UNI EN 1932 Cl. 3 480x300
Dimensioni massime consigliate



COMANDO DI SERIE
Arganella 3,5:1



Tenda a caduta pratica e funzionale di facile installazione, protetta da un cassetto in alluminio dotato di un **doppio spazzolino pulisci telo**. È corredata di ganci per il fissaggio a ringhiera e/o a pavimento. Tenda fornita con comando ad **arganella rapido** o a richiesta a molla.

Il telo sarà fornito di 2 cm in meno rispetto al rullo e di 10 cm rispetto alla tenda finita.



Motorizzazione consigliata



200,00 €



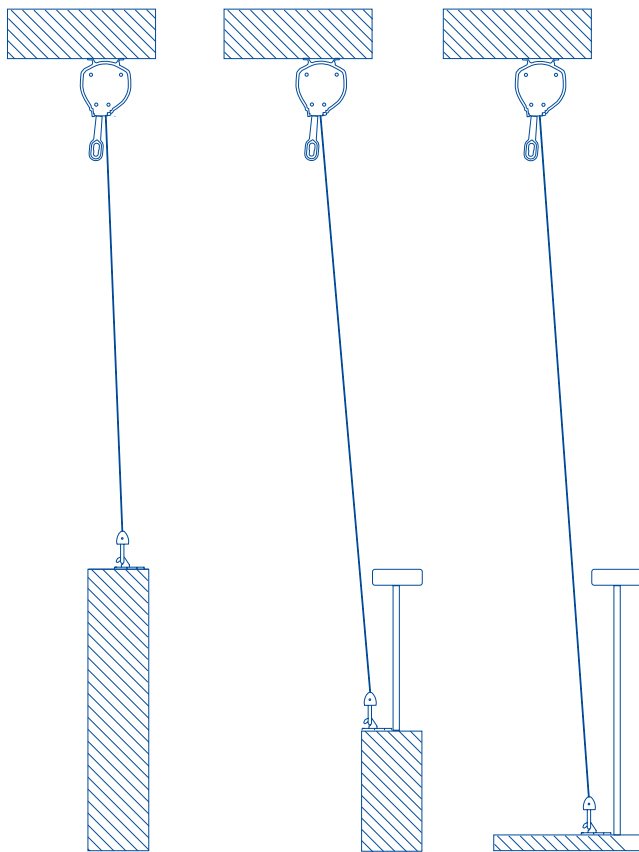
280,00 €



Trasmettitore



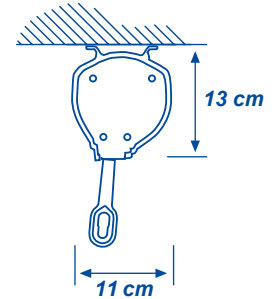
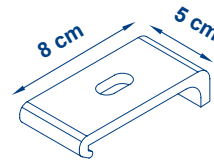
380,00 €



COLORE STRUTTURA



Le strutture con colore non di serie potrebbero subire ritardi nei tempi di consegna.



Optional



Maggiorazione tessuti	
Sattler	+ 5 %
Starlight	+ 10 %
Liberty	+ 10 %
Grande Altezza	+ 10 %
PVC rigato	+ 10 %
Swela	+ 20 %
Starlight FR	+ 30 %
Reverse	+ 30 %
Arquati	+ 30 %
Soltis	+ 30 %
Resinato	+ 30 %
Cristal	+ 10 %
Vinitex	+ 10 %

Specificare al momento dell'ordine il comando (destra o sinistra vista interna), il tipo di attacco (parete o soffitto) e l'altezza dell'asta.

Se non specificato le tende verranno fornite con comando vista interna destra, attacco al soffitto e asta di manovra da cm 180.

Tessuti confezionati con filo Tenara + 5%

Tessuti confezionati termosaldati + 5%

Unità di misura (cm)

	Larghezza	125	200	244	300	350	400	480
TESSUTO FINITO	Altezza 200 + Volant	321	405	460	545	601	689	796
	Altezza 220 + Volant	330	418	475	563	620	727	818
	Altezza 240 + Volant	338	434	488	589	640	753	842
	Altezza 270 + Volant	349	454	518	627	693	796	886
	Altezza 300 + Volant	357	476	551	677	746	830	941
	Supporti	2	2	2	2	3	3	4

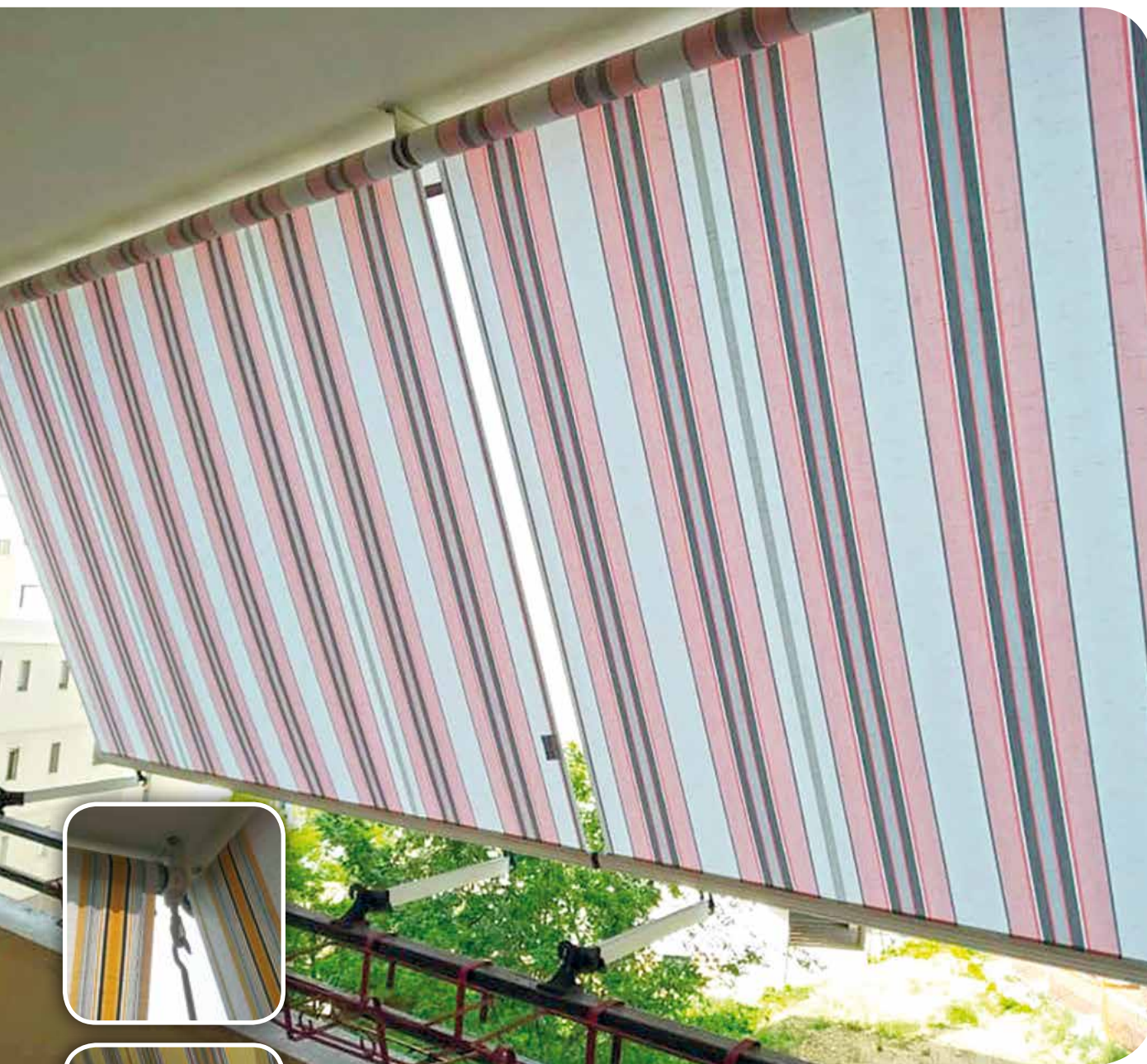
Prezzi in Euro IVA esclusa



UNI EN 13561
UNI EN 1932 Cl. 2 480x300
Dimensioni massime consigliate



COMANDO DI SERIE
Arganello 3,5:1



Tenda pratica e funzionale di facile installazione. È corredata di braccetti con una lunghezza standard di 50 cm regolabile su posizioni fisse da 0° a 180°. Tenda fornita con comando ad **arganello rapido** o a richiesta a molla.

Il telo sarà fornito di 2 cm in meno rispetto al rullo e di 10 cm rispetto alla tenda finita.



Motorizzazione consigliata



200,00 €



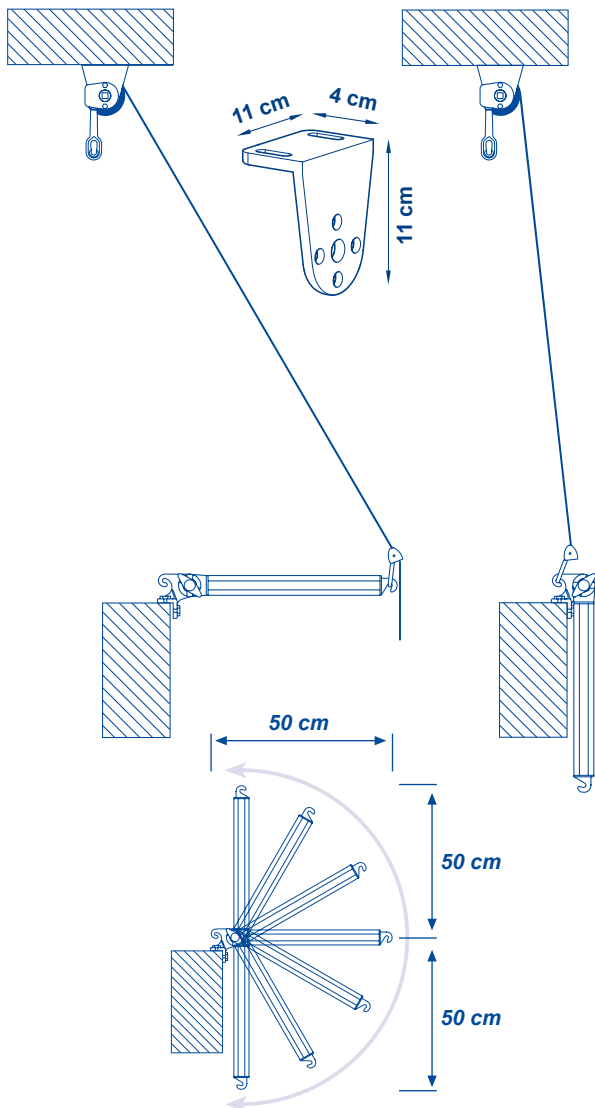
280,00 €



Trasmettitore



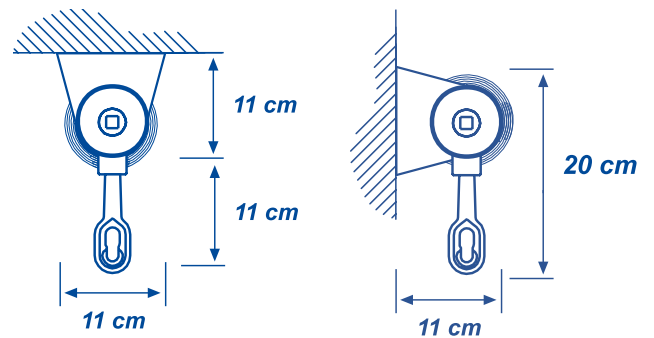
380,00 €



COLORE STRUTTURA



Le strutture con colore non di serie potrebbero subire ritardi nei tempi di consegna.



Specificare al momento dell'ordine il comando (destra o sinistra vista interna), il tipo di attacco (parete o soffitto) e l'altezza dell'asta.

Se non specificato le tende verranno fornite con comando vista interna destra, attacco al soffitto e asta di manovra da cm 180.



Optional



Maggiorazione tessuti	
Sattler	+ 5 %
Starlight	+ 10 %
Liberty	+ 10 %
Grande Altezza	+ 10 %
PVC rigato	+ 10 %
Swela	+ 20 %
Starlight FR	+ 30 %
Reverse	+ 30 %
Arquati	+ 30 %
Soltis	+ 30 %
Resinato	+ 30 %
Cristal	+ 10 %
Vinitex	+ 10 %

Tessuti confezionati con filo Tenara + 5%
Tessuti confezionati termosaldati + 5%

		Unità di misura (cm)							
		Larghezza	125	200	244	300	350	400	480
TESSUTO FINITO	Altezza 200 + Volant	281	366	388	497	518	583	631	
	Altezza 220 + Volant	291	373	405	507	534	628	668	
	Altezza 250 + Volant	314	398	429	523	551	683	727	
	Altezza 280 + Volant	321	420	446	559	585	716	775	
	Altezza 320 + Volant	337	453	475	596	626	766	802	
	Supporti	2	2	2	2	2	2	2	

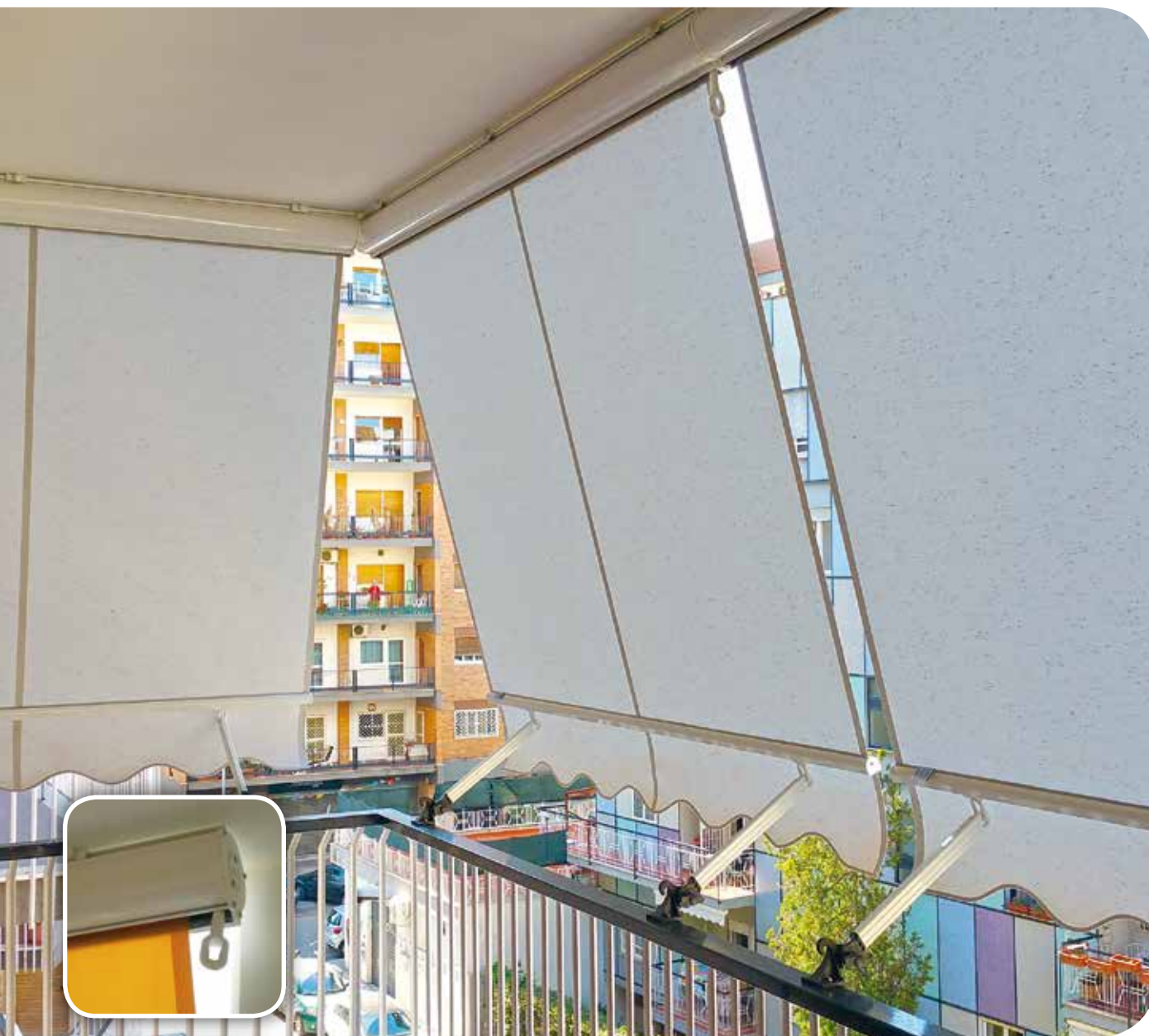
Prezzi in Euro IVA esclusa



UNI EN 13561
UNI EN 1932 Cl. 3 480x300
Dimensioni massime consigliate



COMANDO DI SERIE
Arganella 7:1



Tenda pratica e funzionale di facile installazione, protetta da un cassonetto in alluminio **dotato di spazzolino pulisci telo**. È corredata di braccetti con una lunghezza standard di 50 cm regolabile su posizioni fisse da 0° a 180°. Tenda fornita con comando ad arganella o a richiesta a molla.

Il telo sarà fornito di 2 cm in meno rispetto al rullo e di 10 cm rispetto alla tenda finita.

Motorizzazione consigliata per tende con Altezza max 270 cm



200,00 €



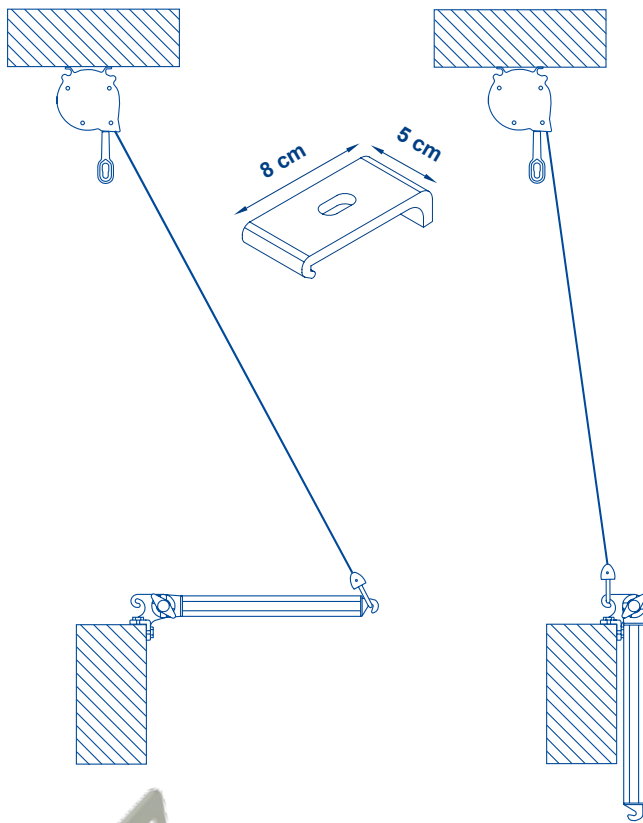
280,00 €



Trasmettitore



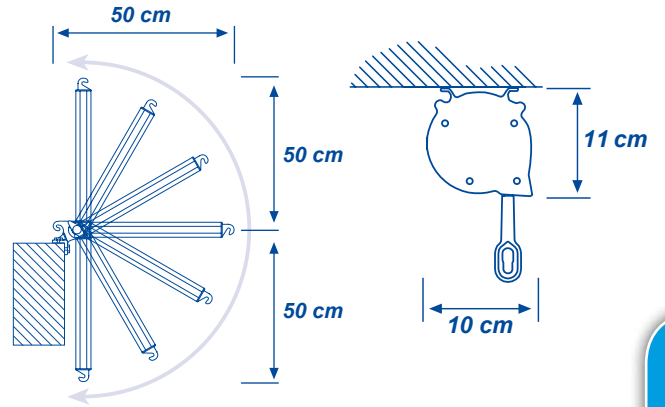
380,00 €



COLORE STRUTTURA



Le strutture con colore non di serie potrebbero subire ritardi nei tempi di consegna.



Optional



Specificare al momento dell'ordine il comando (destra o sinistra vista interna), il tipo di attacco (parete o soffitto) e l'altezza dell'asta.

Se non specificato le tende verranno fornite con comando vista interna destra, attacco al soffitto e asta di manovra da cm 180.



Maggiorazione tessuti	
Sattler	+ 5 %
Starlight	+ 10 %
Liberty	+ 10 %
Grande Altezza	+ 10 %
PVC rigato	+ 10 %
Swela	+ 20 %
Starlight FR	+ 30 %
Reverse	+ 30 %
Arquati	+ 30 %
Soltis	+ 30 %
Resinato	+ 30 %
Cristal	+ 10 %
Vinitex	+ 10 %

Tessuti confezionati con filo Tenara + 5%
Tessuti confezionati termosaldati + 5%

		Unità di misura (cm)							
		Larghezza	125	200	244	300	350	400	480
TESSUTO FINITO	Altezza 200 + Volant		340	426	472	553	608	694	778
	Altezza 220 + Volant		354	435	486	572	632	725	810
	Altezza 240 + Volant		364	445	503	590	655	757	842
	Altezza 270 + Volant		372	478	536	639	711	796	878
	Altezza 300 + Volant		380	500	571	688	763	833	916
	Supporti		2	2	2	2	3	3	4

Prezzi in Euro IVA esclusa



UNI EN 13561
UNI EN 1932 Cl. 3 480x300
Dimensioni massime consigliate



COMANDO DI SERIE
Arganella 3,5:1



Tenda pratica e funzionale di facile installazione protetta da un cassonetto in alluminio dotato di un **doppio spazzolino pulisci telo**. È corredata di braccetti con una lunghezza standard di 50 cm regolabile su posizioni fisse da 0° a 180°. Tenda fornita con comando ad **arganella rapido** o a richiesta a molla.

Il telo sarà fornito di 2 cm in meno rispetto al rullo e di 10 cm rispetto alla tenda finita.

Motorizzazione consigliata per tende con Altezza max 300 cm



200,00 €



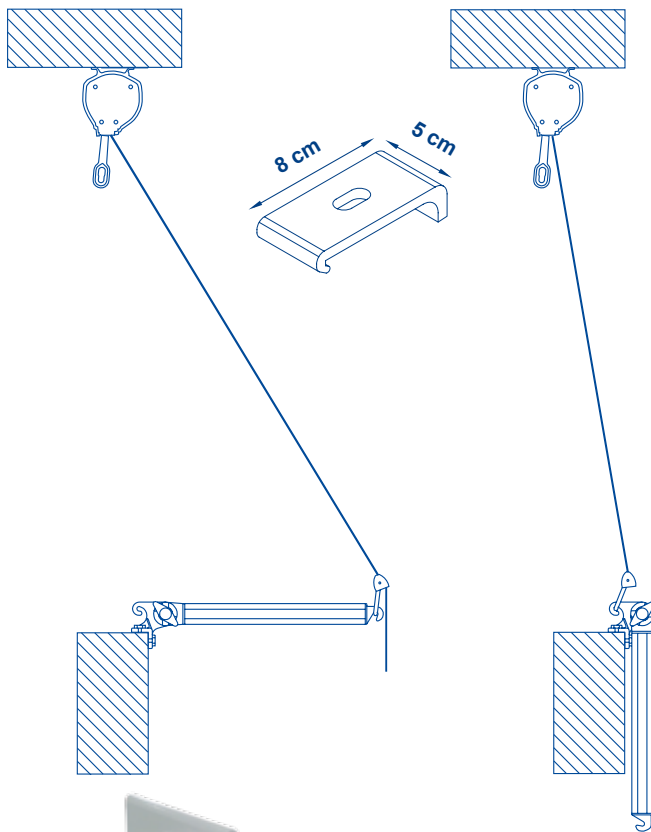
280,00 €



Trasmettitore



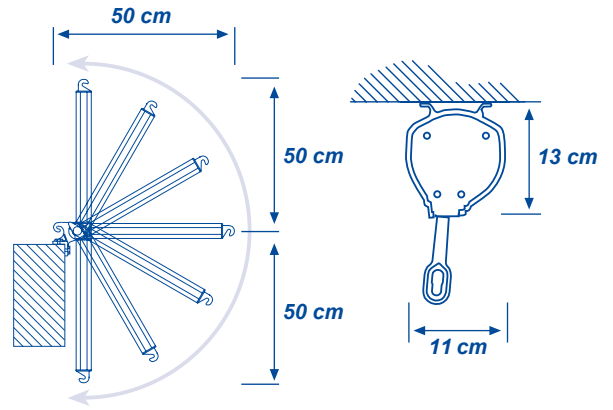
380,00 €



COLORE STRUTTURA



Le strutture con colore non di serie potrebbero subire ritardi nei tempi di consegna.




Attacco braccetto parete
€ 48,00 cp



Mensola attacco parete
€ 10,60



Attacco Ringhiera tonda
€ 66,00 cp

Optional



Automatismi
da pag. 14

Specificare al momento dell'ordine il comando (destra o sinistra vista interna), il tipo di attacco (parete o soffitto) e l'altezza dell'asta.

Se non specificato le tende verranno fornite con comando vista interna destra, attacco al soffitto e asta di manovra da cm 180.



Gancio a pavimento
€ 3,90 pz



Supporto aggiuntivo
€ 8,00

Maggiorazione tessuti	
Sattler	+ 5 %
Starlight	+ 10 %
Liberty	+ 10 %
Grande Altezza	+ 10 %
PVC rigato	+ 10 %
Swela	+ 20 %
Starlight FR	+ 30 %
Reverse	+ 30 %
Arquati	+ 30 %
Soltis	+ 30 %
Resinato	+ 30 %
Cristal	+ 10 %
Vinitex	+ 10 %

Tessuti confezionati con filo Tenara + 5%
Tessuti confezionati termosaldati + 5%

		Unità di misura (cm)							
		Larghezza	125	200	244	300	350	400	480
TESSUTO FINITO	Altezza 200 + Volant		353	435	483	564	615	705	797
	Altezza 220 + Volant		365	445	499	586	640	745	827
	Altezza 240 + Volant		374	463	516	612	667	777	860
	Altezza 270 + Volant		383	483	548	652	718	818	901
	Altezza 300 + Volant		389	505	577	702	770	850	943
	Altezza 320 + Volant		403	521	600	747	819	899	988
	Supporti		2	2	2	2	3	3	4

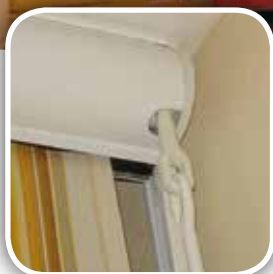
Prezzi in Euro IVA esclusa



UNI EN 13561
UNI EN 1932 Cl. 3 480x300
Dimensioni massime consigliate



COMANDO DI SERIE
Arganello 3,5:1



Tenda pratica e funzionale di facile installazione protetta da un cassetto in alluminio dotato di un **doppio spazzolino pulisci telo**. Tenda fornita con comando ad **arganello rapido** o a richiesta a molla.

Il telo sarà fornito di 2 cm in meno rispetto al rullo e di 10 cm rispetto alla tenda finita.

Motorizzazione consigliata per tende con Altezza max 300 cm



200,00 €



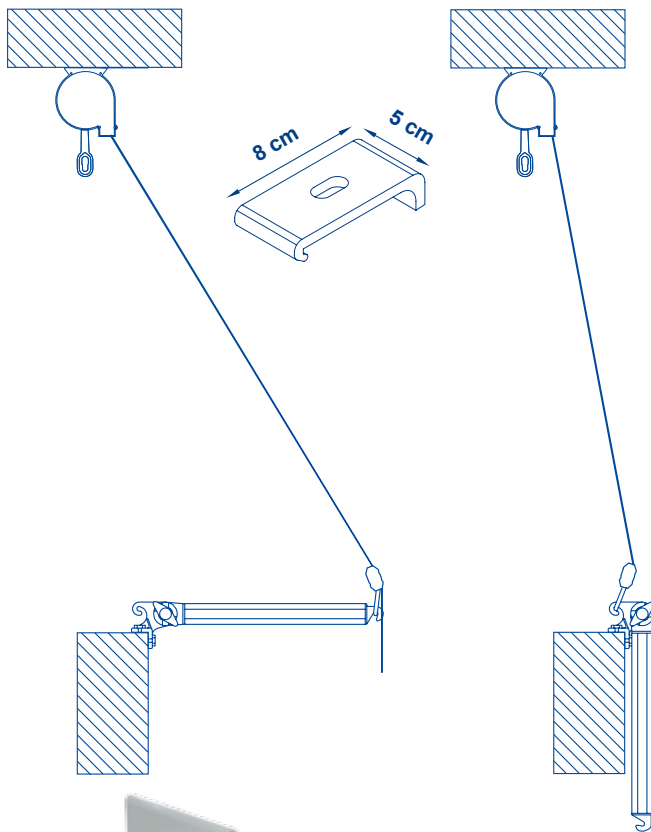
280,00 €



Trasmettitore



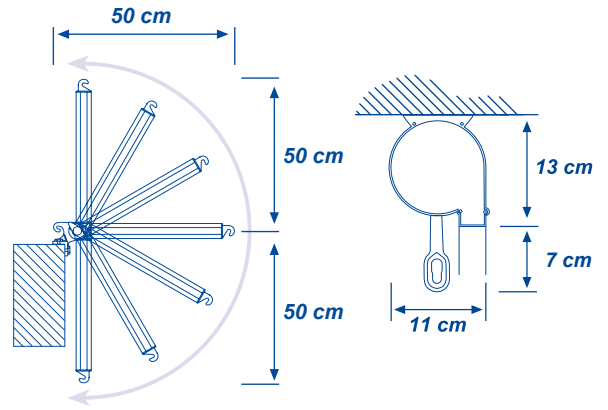
380,00 €



COLORE STRUTTURA



Le strutture con colore non di serie potrebbero subire ritardi nei tempi di consegna.




Attacco braccetto parete
€ 48,00 cp



Mensola attacco parete
€ 10,60



Attacco Ringhiera tonda
€ 66,00 cp

Optional



Automatismi
da pag. 14

Specificare al momento dell'ordine il comando (destra o sinistra vista interna), il tipo di attacco (parete o soffitto) e l'altezza dell'asta.

Se non specificato le tende verranno fornite con comando vista interna destra, attacco al soffitto e asta di manovra da cm 180.



Gancio a pavimento
€ 3,90 pz



Supporto aggiuntivo
€ 8,00

Maggiorazione tessuti	
Sattler	+ 5 %
Starlight	+ 10 %
Liberty	+ 10 %
Grande Altezza	+ 10 %
PVC rigato	+ 10 %
Swela	+ 20 %
Starlight FR	+ 30 %
Reverse	+ 30 %
Arquati	+ 30 %
Soltis	+ 30 %
Resinato	+ 30 %
Cristal	+ 10 %
Vinitex	+ 10 %

Tessuti confezionati con filo Tenara + 5%
Tessuti confezionati termosaldati + 5%

		Unità di misura (cm)							
		Larghezza	125	200	244	300	350	400	480
TESSUTO FINITO	Altezza 200 + Volant	364	448	497	581	633	726	821	
	Altezza 220 + Volant	376	458	514	604	659	767	852	
	Altezza 240 + Volant	385	477	531	630	687	800	886	
	Altezza 270 + Volant	394	497	564	672	740	843	928	
	Altezza 300 + Volant	401	520	594	723	793	876	971	
	Altezza 320 + Volant	415	537	618	769	844	926	1018	
	Supporti	2	2	2	2	3	3	4	

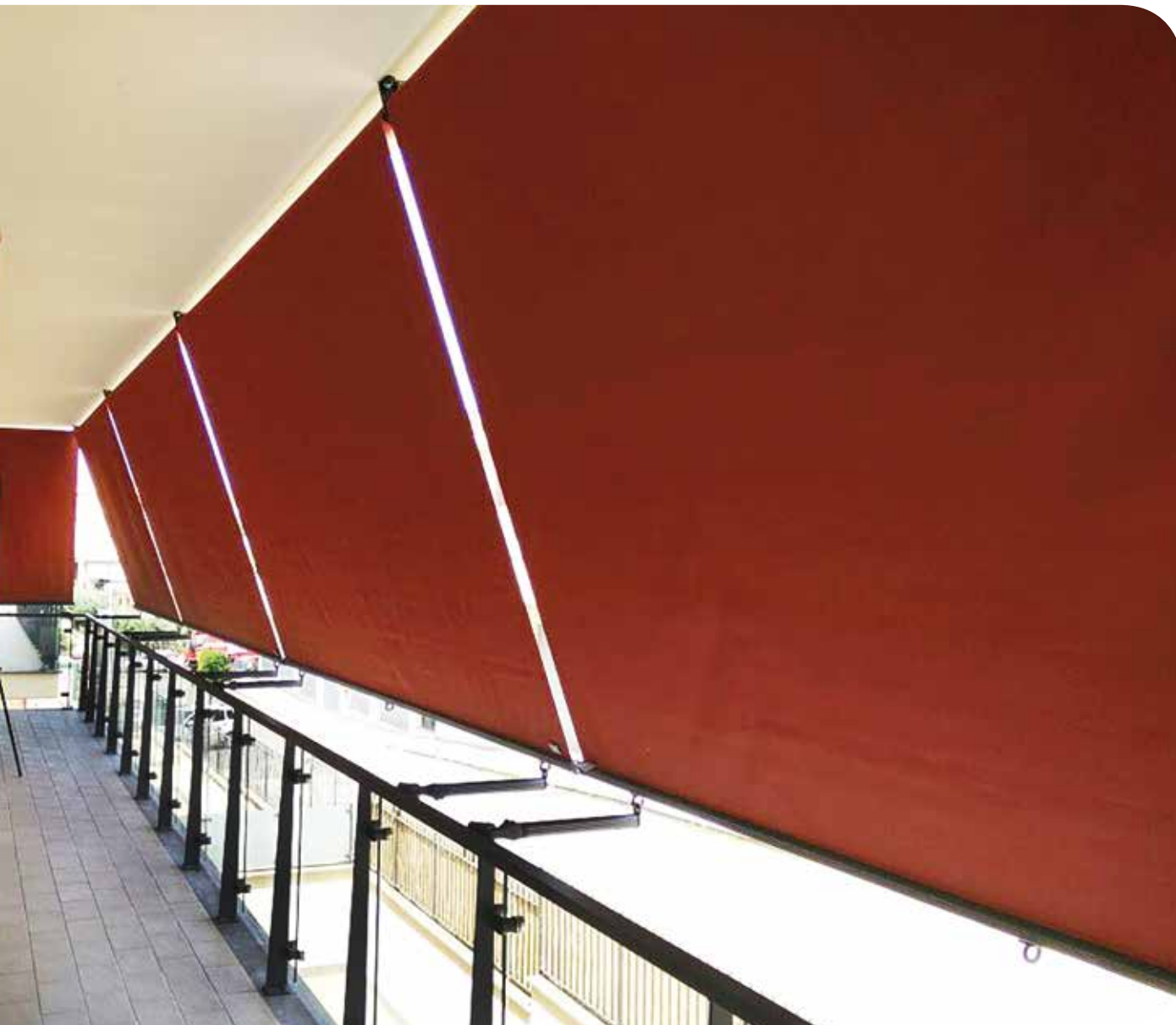
Prezzi in Euro IVA esclusa



UNI EN 13561
UNI EN 1932 Cl. 3 480x300
Dimensioni massime consigliate



COMANDO DI SERIE
Arganello 7:1



Tenda pratica e funzionale di facile installazione, protetta da un cassetto in alluminio **dotato di spazzolino pulisci telo**. È corredata di braccetti con una lunghezza standard di 50 cm regolabile su posizioni fisse da 0° a 180°. Tenda fornita con comando ad arganello o a richiesta a molla.

Il telo sarà fornito di 2 cm in meno rispetto al rullo e di 10 cm rispetto alla tenda finita.

Motorizzazione consigliata per tende con Altezza max 270 cm



200,00 €



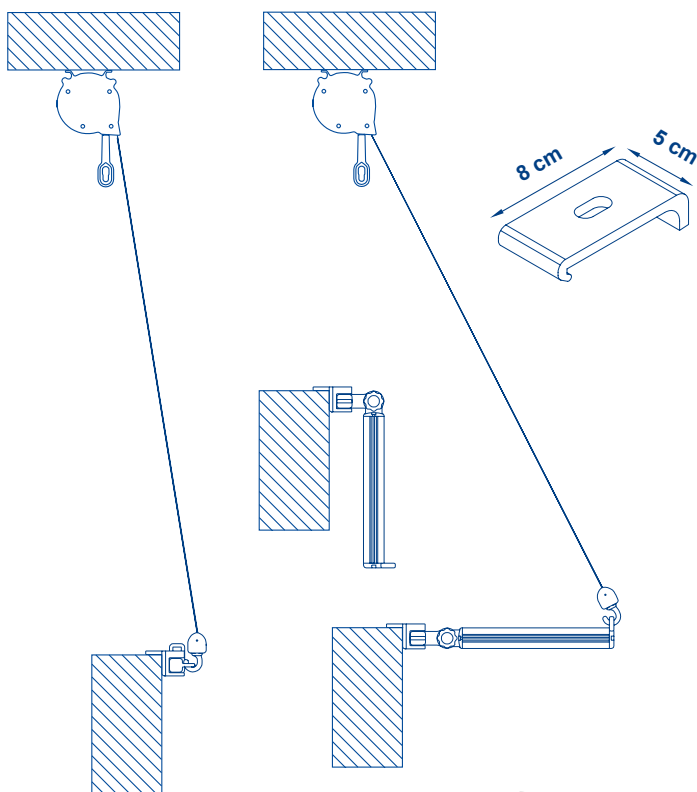
280,00 €



Trasmettitore



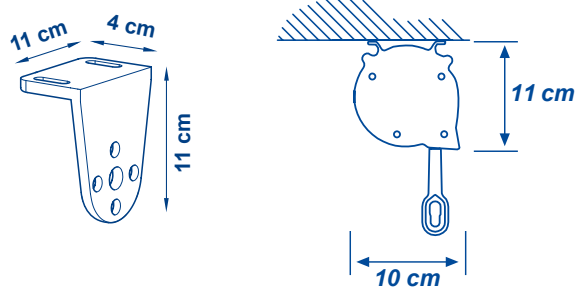
380,00 €



COLORE STRUTTURA



Le strutture con colore non di serie potrebbero subire ritardi nei tempi di consegna.



Optional

Maggiorazione tessuti	
Sattler	+ 5 %
Starlight	+ 10 %
Liberty	+ 10 %
Grande Altezza	+ 10 %
PVC rigato	+ 10 %
Swela	+ 20 %
Starlight FR	+ 30 %
Reverse	+ 30 %
Arquati	+ 30 %
Soltis	+ 30 %
Resinato	+ 30 %
Cristal	+ 10 %
Vinitex	+ 10 %



Specificare al momento dell'ordine il comando (destra o sinistra vista interna), il tipo di attacco (parete o soffitto) e l'altezza dell'asta.

Se non specificato le tende verranno fornite con comando vista interna destra, attacco al soffitto e asta di manovra da cm 180.

Roma

	Larghezza	125	200	244	300	350	400	480
TESSUTO FINITO	Altezza 200 + Volant	286	374	396	507	529	595	644
	Altezza 220 + Volant	298	381	414	518	545	641	682
	Altezza 250 + Volant	320	406	438	535	562	698	742
	Altezza 280 + Volant	327	429	456	571	597	732	791
	Altezza 320 + Volant	344	463	485	609	638	782	819
Supporti		2	2	2	2	2	2	2

Unità di misura (cm)

Roma Cassonetto

	Larghezza	125	200	244	300	350	400	480
TESSUTO FINITO	Altezza 200 + Volant	350	438	486	570	626	715	802
	Altezza 220 + Volant	364	448	501	589	651	747	834
	Altezza 240 + Volant	375	459	519	608	675	781	868
	Altezza 270 + Volant	384	492	552	659	732	820	905
	Altezza 300 + Volant	392	515	588	709	786	858	944
Supporti		2	2	2	2	3	3	4

Prezzi in Euro IVA esclusa



UNI EN 13561
UNI EN 1932 Cl. 3 480x240
Dimensioni massime consigliate



COMANDO DI SERIE
Arganello 7:1



Tenda a caduta indicata per zone ventilate **fornita di braccetti orientabili con chiusura a cremagliera** che scorrono nelle guide laterali. L'impiego dei suddetti braccetti garantiscono un'ottimo tensionamento del telo. Tenda fornita con comando ad arganello.

Il telo sarà fornito di 2 cm in meno rispetto al rullo e di 10 cm rispetto alla tenda finita.

Motorizzazione consigliata



200,00 €



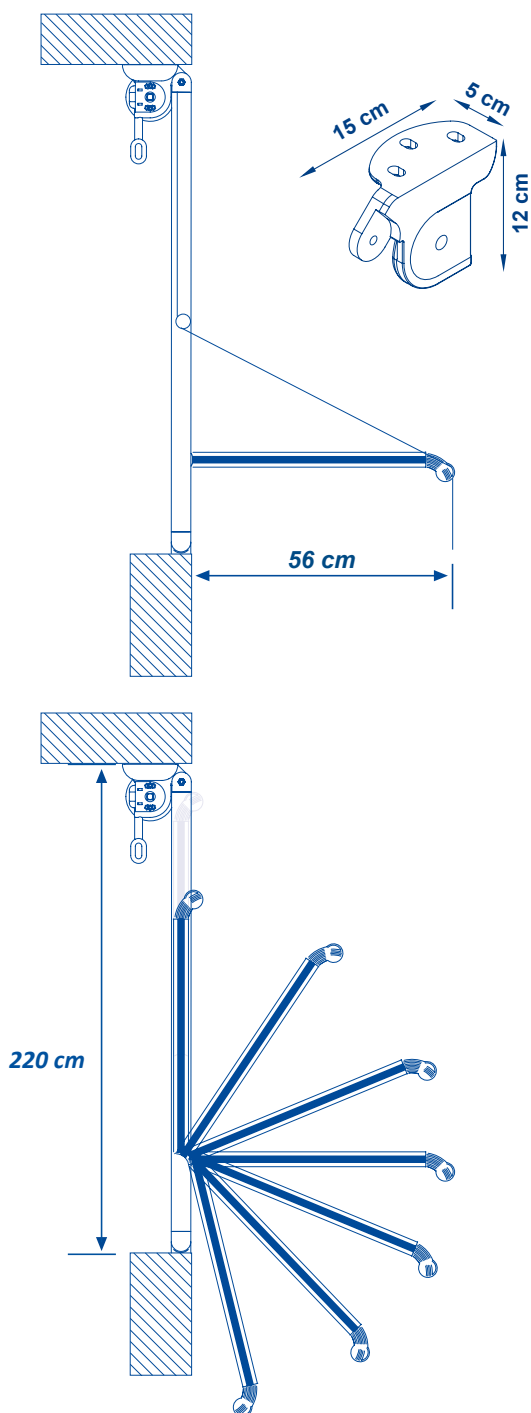
280,00 €



Trasmettitore



380,00 €

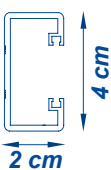


COLORE STRUTTURA

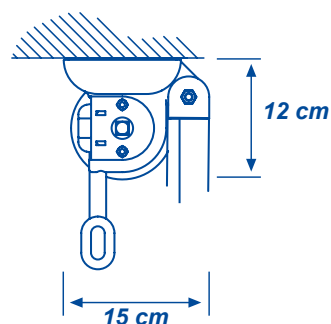
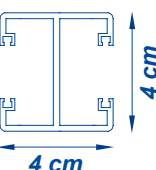


Le strutture con colore non di serie potrebbero subire ritardi nei tempi di consegna.

Guida singola



Guida accoppiata



Optional



Maggiorazione tessuti	
Sattler	+ 5 %
Starlight	+ 10 %
Liberty	+ 10 %
Grande Altezza	+ 10 %
PVC rigato	+ 10 %
Swela	+ 20 %
Starlight FR	+ 30 %
Reverse	+ 30 %
Arquati	+ 30 %
Soltis	+ 30 %
Resinato	+ 30 %
Cristal	+ 10 %
Vinitex	+ 10 %

Specificare al momento dell'ordine il comando (destra o sinistra vista interna), il tipo di attacco (parete o soffitto) e l'altezza dell'asta.

Se non specificato le tende verranno fornite con comando vista interna destra, attacco al soffitto e asta di manovra da cm 180.

Tessuti confezionati con filo Tenara + 5%

Tessuti confezionati termosaldati + 5%

Unità di misura (cm)

Larghezza	200	244	300	350	400	480
Altezza guida 220 (Tessuto 240 + Volant)	570	632	705	753	866	899
Altezza guida 240 (Tessuto 280 + Volant)	593	669	749	803	932	976
Altezza guida 290 (Tessuto 330 + Volant)	661	725	826	881	1028	1066
Supporti	2	2	2	2	2	2

Prezzi in Euro IVA esclusa



UNI EN 13561
UNI EN 1932 Cl. 3 480x240
Dimensioni massime consigliate



COMANDO DI SERIE
Arganello 7:1



Tenda a caduta indicata per zone ventilate **fornita di braccetti orientabili con chiusura a cremagliera** che scorrono nelle guide laterali e l'impiego dei suddetti braccetti garantiscono un ottimo tensionamento del telo. Il modello è dotato di **un cassonetto in alluminio con doppio spazzolino pulisci telo**. Tenda fornita con comando ad arganello.

Il telo sarà fornito di 2 cm in meno rispetto al rullo e di 10 cm rispetto alla tenda finita.

Motorizzazione consigliata



200,00 €



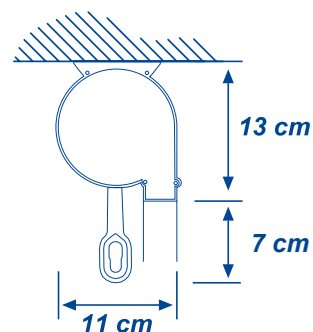
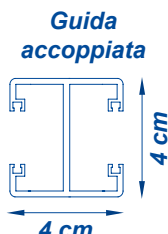
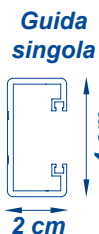
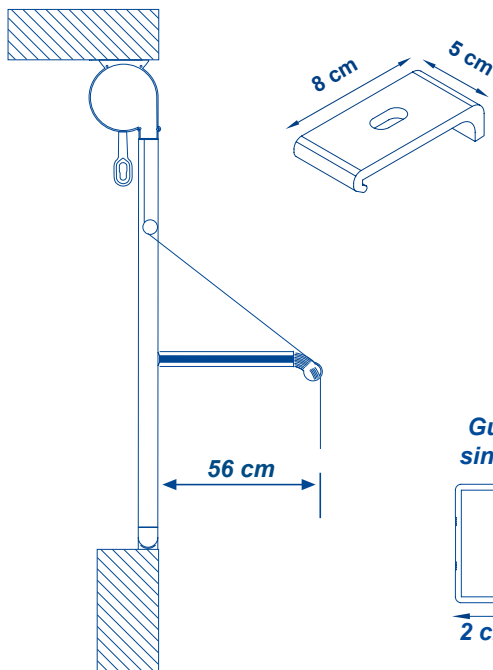
280,00 €



Trasmettitore



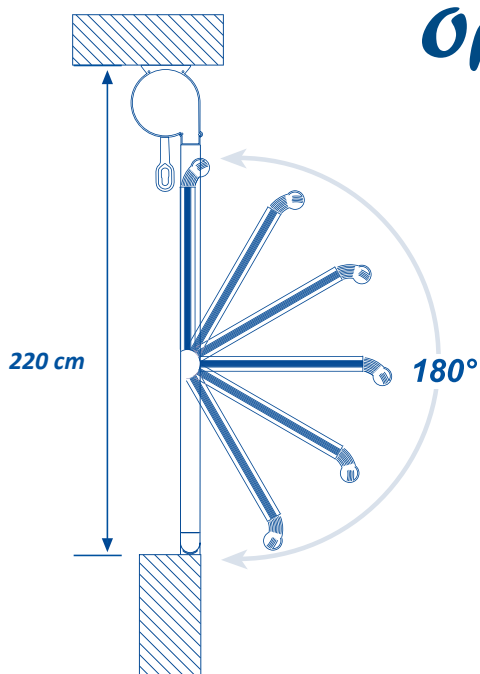
380,00 €



COLORE STRUTTURA



Le strutture con colore non di serie potrebbero subire ritardi nei tempi di consegna.



Optional



Maggiorazione tessuti	
Sattler	+ 5 %
Starlight	+ 10 %
Liberty	+ 10 %
Grande Altezza	+ 10 %
PVC rigato	+ 10 %
Swela	+ 20 %
Starlight FR	+ 30 %
Reverse	+ 30 %
Arquati	+ 30 %
Soltis	+ 30 %
Resinato	+ 30 %
Cristal	+ 10 %
Vinitex	+ 10 %

Specificare al momento dell'ordine il comando (destra o sinistra vista interna), il tipo di attacco (parete o soffitto) e l'altezza dell'asta.

Se non specificato le tende verranno fornite con comando vista interna destra, attacco al soffitto e asta di manovra da cm 180.

Tessuti confezionati con filo Tenara + 5%
Tessuti confezionati termosaldati + 5%

Unità di misura (cm)

Larghezza	200	244	300	350	400	480
Altezza guida 220 (Tessuto 240 + Volant)	682	745	828	888	988	1048
Altezza guida 240 (Tessuto 280 + Volant)	702	765	855	919	1014	1076
Altezza guida 270 (Tessuto 310 + Volant)	741	804	891	965	1052	1126
Supporti	2	2	2	3	3	4

Prezzi in Euro IVA esclusa



UNI EN 13561
UNI EN 1932 Cl. NPD 400x300
Dimensioni massime consigliate



COMANDO DI SERIE
Arganella 7:1



Tenda verticale *con guide laterali* particolarmente indicata per balconi e pergolati. Tenda fornita con comando ad arganella.

Il telo sarà fornito di 2 cm in meno rispetto al rullo e di 10 cm rispetto alla tenda finita.



Motorizzazione consigliata



200,00 €



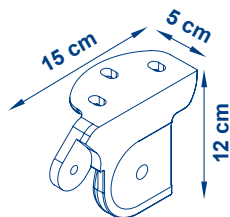
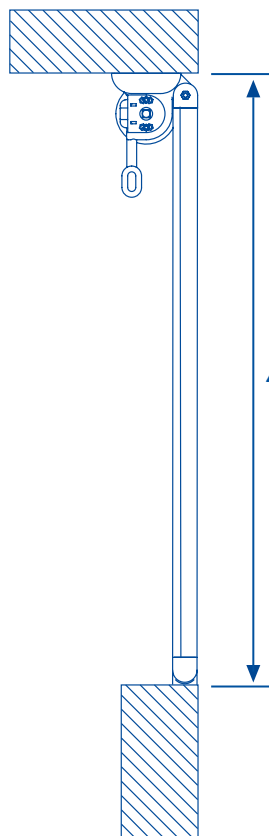
280,00 €



Trasmettitore



380,00 €

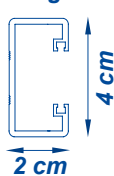


COLORE STRUTTURA

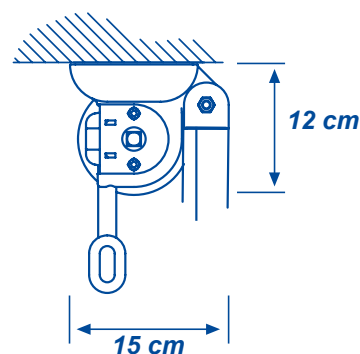
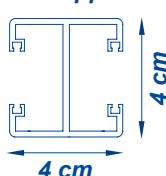


Le strutture con colore non di serie potrebbero subire ritardi nei tempi di consegna.

Guida singola



Guida accoppiata



Optional



Maggiorazione tessuti	
Sattler	+ 5 %
Starlight	+ 10 %
Liberty	+ 10 %
Grande Altezza	+ 10 %
PVC rigato	+ 10 %
Swela	+ 20 %
Starlight FR	+ 30 %
Reverse	+ 30 %
Arquati	+ 30 %
Soltis	+ 30 %
Resinato	+ 30 %
Cristal	+ 10 %
Vinitex	+ 10 %

Specificare al momento dell'ordine il comando (destra o sinistra vista interna), il tipo di attacco (parete o soffitto) e l'altezza dell'asta.

Se non specificato le tende verranno fornite con comando vista interna destra, attacco al soffitto e asta di manovra da cm 180.

Tessuti confezionati con filo Tenara + 5%

Tessuti confezionati termosaldati + 5%

Unità di misura (cm)

	Larghezza	200	244	300	350	400	480
TESSUTO FINITO	Altezza 200 + Volant	508	548	617	658	763	834
	Altezza 250 + Volant	580	631	697	760	839	932
	Altezza 300 + Volant	664	719	821	866	947	1036
	Altezza 350 + Volant	727	810	921	967	1025	1138
	Supporti	2	2	2	2	2	2

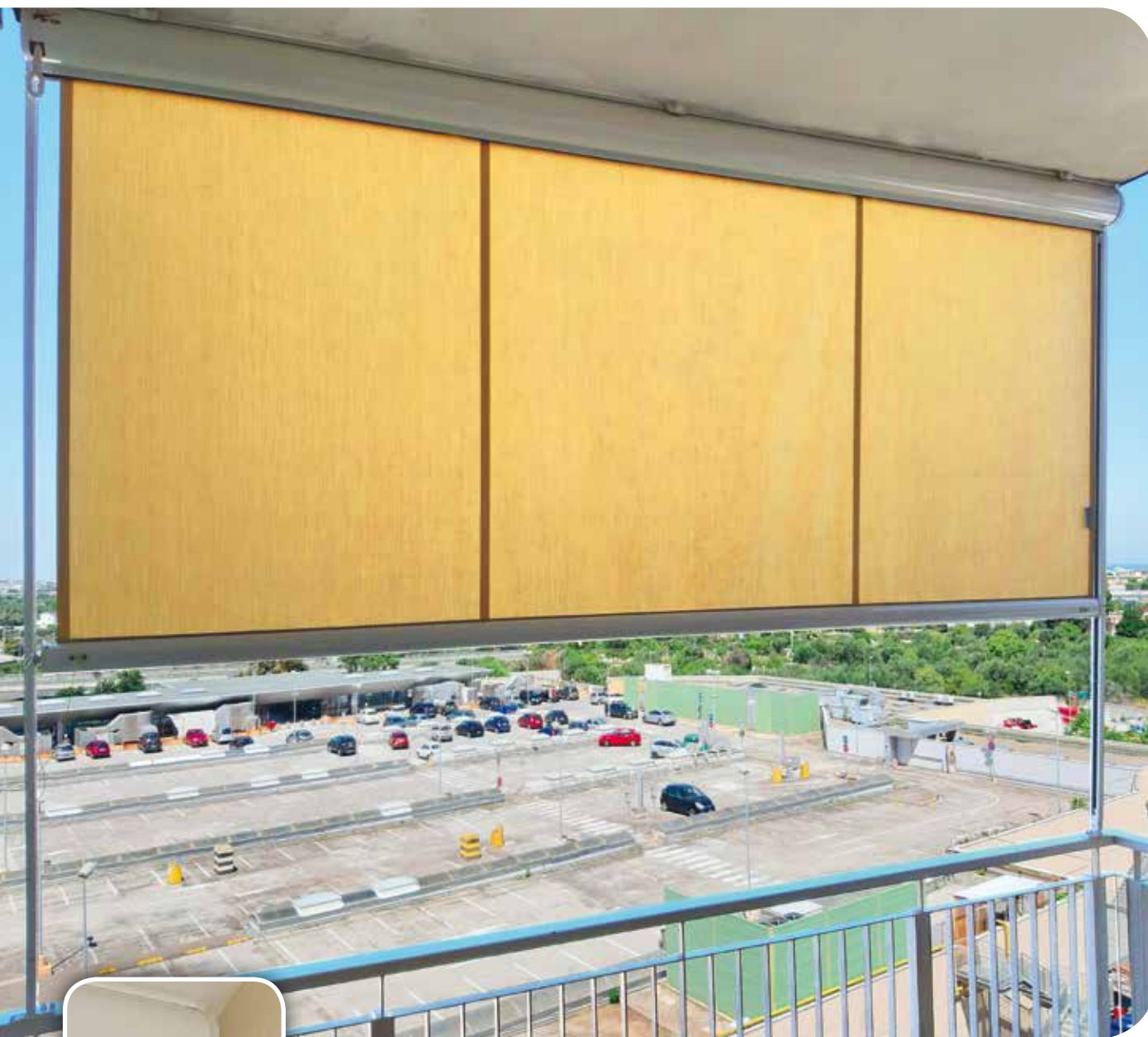
Prezzi in Euro IVA esclusa



UNI EN 13561
UNI EN 1932 **Cl. NPD 400x300**
Dimensioni massime consigliate



COMANDO DI SERIE
Arganella 7:1



Tenda verticale **con guide laterali** particolarmente indicata per balconi e pergolati protetta da un cassonetto in alluminio dotato di **doppio spazzolino pulisci telo**. Tenda fornita con comando ad arganella.

Il telo sarà fornito di 2 cm in meno rispetto al rullo e di 10 cm rispetto alla tenda finita.



Motorizzazione consigliata



200,00 €



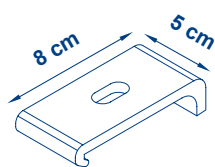
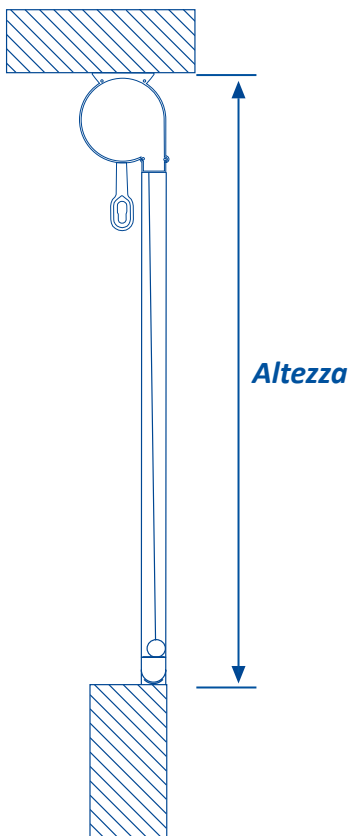
280,00 €



Trasmettitore



380,00 €

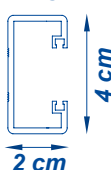


COLORE STRUTTURA

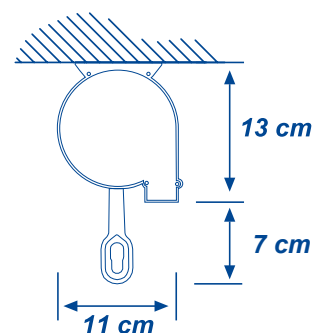
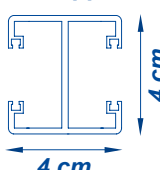


Le strutture con colore non di serie potrebbero subire ritardi nei tempi di consegna.

Guida singola



Guida accoppiata



Optional



Maggiorazione tessuti	
Sattler	+ 5 %
Starlight	+ 10 %
Liberty	+ 10 %
Grande Altezza	+ 10 %
PVC rigato	+ 10 %
Swela	+ 20 %
Starlight FR	+ 30 %
Reverse	+ 30 %
Arquati	+ 30 %
Soltis	+ 30 %
Resinato	+ 30 %
Cristal	+ 10 %
Vinitex	+ 10 %

Specificare al momento dell'ordine il comando (destra o sinistra vista interna), il tipo di attacco (parete o soffitto) e l'altezza dell'asta.

Se non specificato le tende verranno fornite con comando vista interna destra, attacco al soffitto e asta di manovra da cm 180.

Tessuti confezionati con filo Tenara + 5%

Tessuti confezionati termosaldati + 5%

Unità di misura (cm)

		Larghezza	200	244	300	350	400	480
TESSUTO FINITO	Altezza 200 + Volant		576	637	723	781	902	1008
	Altezza 250 + Volant		651	721	802	883	980	1061
	Altezza 300 + Volant		739	809	932	992	1088	1139
	Supporti		2	2	2	3	3	4

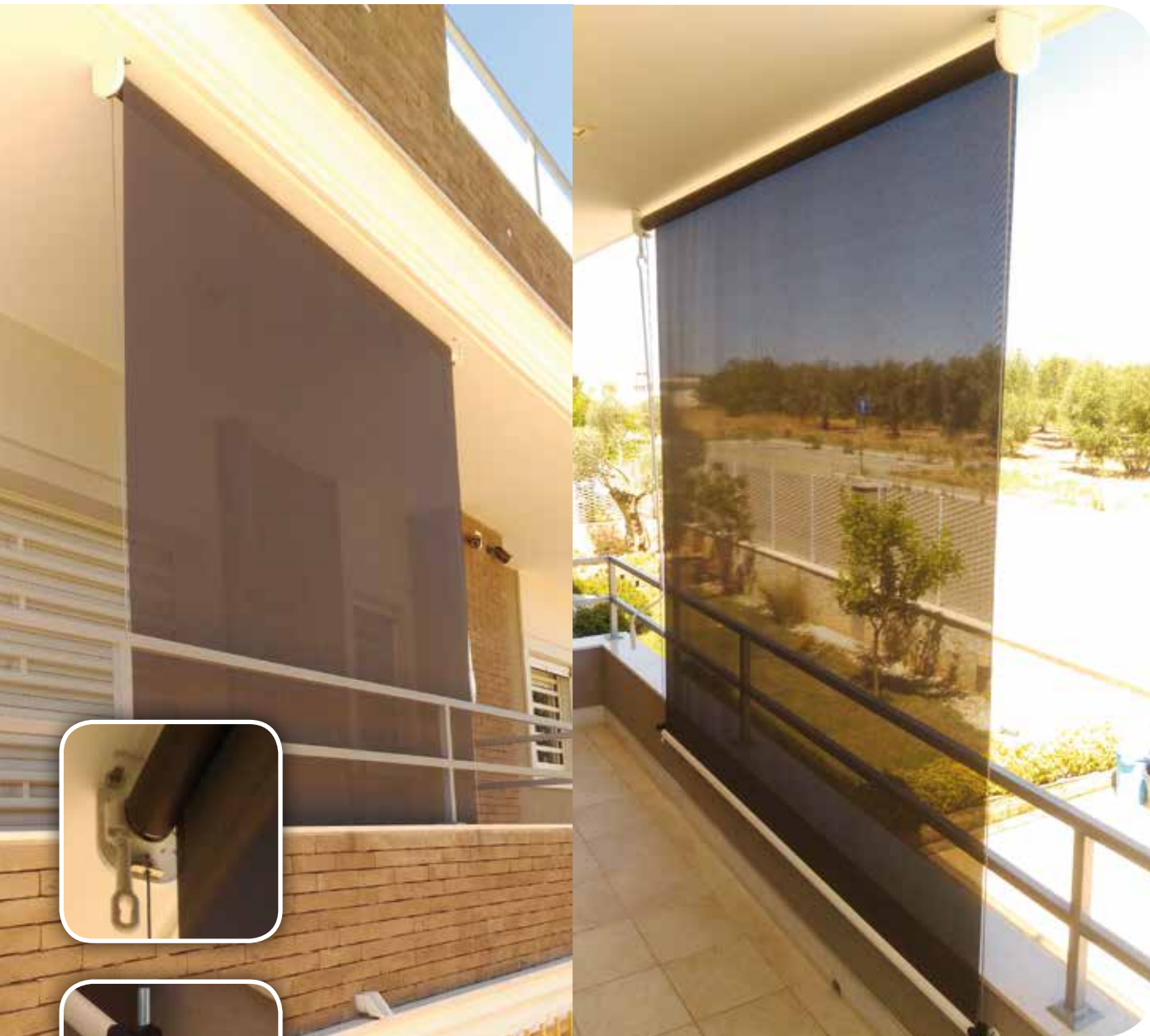
Prezzi in Euro IVA esclusa



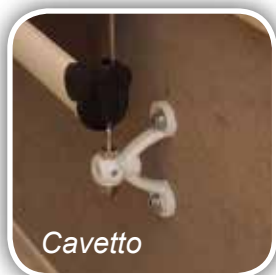
UNI EN 13561
UNI EN 1932 **Cl. NPD** 400x300
Dimensioni massime consigliate



COMANDO DI SERIE
Arganello 7:1



Asta



Cavetto

Tenda verticale guidata con **cavetto inox** Ø 4mm o **asta in acciaio** Ø 10mm particolarmente indicata per finestre e facciate continue. Tenda fornita con comando ad arganello.

Il telo sarà fornito di 2 cm in meno rispetto al rullo e di 10 cm rispetto alla tenda finita.

Motorizzazione consigliata



200,00 €



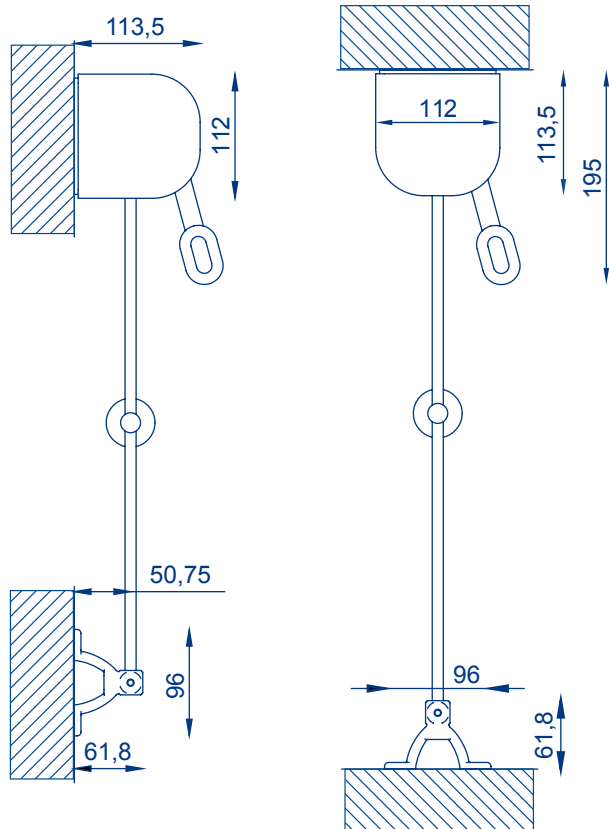
280,00 €



Trasmettitore



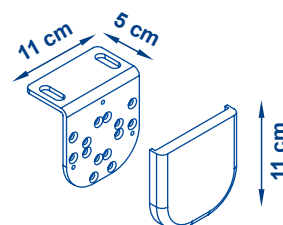
380,00 €



COLORE STRUTTURA



Le strutture con colore non di serie potrebbero subire ritardi nei tempi di consegna.



Optional



**Imballo in cartone
€ 25,00 cad.**



**Automatismi
da pag. 14**

Specificare al momento dell'ordine il comando (destra o sinistra vista interna), il tipo di attacco (parete o soffitto) e l'altezza dell'asta.

Se non specificato le tende verranno fornite con comando vista interna destra, attacco al soffitto e asta di manovra da cm 180.

Tessuti confezionati con filo Tenara + 5%
Tessuti confezionati termosaldati + 5%

Maggiorazione tessuti	
Sattler	+ 5 %
Starlight	+ 10 %
Liberty	+ 10 %
Grande Altezza	+ 10 %
PVC rigato	+ 10 %
Swela	+ 20 %
Starlight FR	+ 30 %
Reverse	+ 30 %
Arquati	+ 30 %
Soltis	+ 30 %
Resinato	+ 30 %
Cristal	+ 10 %
Vinitex	+ 10 %

Pavia cavetto

Unità di misura (cm)

Larghezza	200	245	300	350	400
Altezza 200 + Volant	569	585	718	743	847
Altezza 250 + Volant	610	633	764	790	928
Altezza 300 + Volant	647	676	863	889	1019
Altezza 350 + Volant	675	712	963	997	1119
Supporti	2	2	2	2	2

Pavia asta

Unità di misura (cm)

Larghezza	200	245	300	350	400
Altezza 200 + Volant	801	819	926	938	1072
Altezza 250 + Volant	871	887	1023	1051	1177
Altezza 300 + Volant	1032	1051	1196	1230	1384
Supporti	2	2	2	2	2

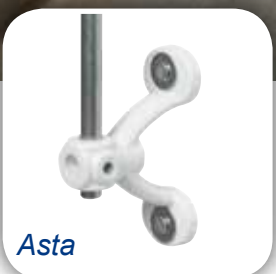
Prezzi in Euro IVA esclusa



UNI EN 13561
UNI EN 1932 Cl. NPD 400x300
Dimensioni massime consigliate



COMANDO DI SERIE
Arganella 7:1



Asta



Cavetto

Tenda verticale guidata con **cavetto inox** Ø 4mm o **asta in acciaio** Ø 10mm particolarmente indicata per finestre e facciate continue, protetta da cassonetto in alluminio. Tenda fornita con comando ad arganella.

Il telo sarà fornito di 2 cm in meno rispetto al rullo e di 10 cm rispetto alla tenda finita.

Motorizzazione consigliata



200,00 €



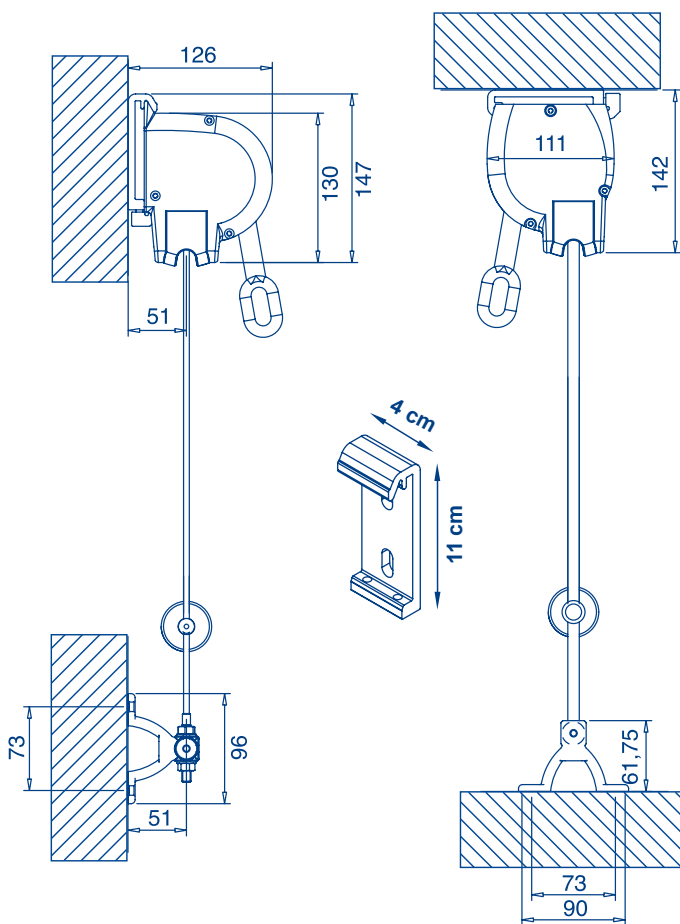
280,00 €



Trasmettitore



380,00 €



COLORE STRUTTURA



Le strutture con colore non di serie potrebbero subire ritardi nei tempi di consegna.

Optional



Specificare al momento dell'ordine il comando (destra o sinistra vista interna), il tipo di attacco (parete o soffitto) e l'altezza dell'asta.

Se non specificato le tende verranno fornite con comando vista interna destra, attacco al soffitto e asta di manovra da cm 180.

Maggiorazione tessuti	
Sattler	+ 5 %
Starlight	+ 10 %
Liberty	+ 10 %
Grande Altezza	+ 10 %
PVC rigato	+ 10 %
Swela	+ 20 %
Starlight FR	+ 30 %
Reverse	+ 30 %
Arquati	+ 30 %
Soltis	+ 30 %
Resinato	+ 30 %
Cristal	+ 10 %
Vinitex	+ 10 %

Lodi cavetto

Larghezza	Unità di misura (cm)				
	200	245	300	350	400
Altezza 200 + Volant	798	906	1035	1158	1325
Altezza 250 + Volant	847	1002	1120	1277	1404
Altezza 300 + Volant	932	1060	1172	1392	1509
Supporti	2	2	2	3	3

Lodi asta

Larghezza	Unità di misura (cm)				
	200	245	300	350	400
Altezza 200 + Volant	912	978	1153	1246	1364
Altezza 250 + Volant	969	1092	1241	1363	1500
Altezza 300 + Volant	1154	1194	1339	1508	1635
Supporti	2	2	2	3	3

Prezzi in Euro IVA esclusa



UNI EN 13561
UNI EN 1932 **Cl. NPD 400x300**
Dimensioni massime consigliate



COMANDO DI SERIE
Arganella 7:1



Tenda verticale ideata per creare un'ambiente protetto in qualsiasi momento dagli agenti atmosferici. Dotata di un **carter di protezione e di guide laterali da cm. 12**. Trova la sua realizzazione soprattutto per chiusure di gazebo e pergolati.

Tenda fornita **senza finestra** e con comando ad arganella.



Motorizzazione consigliata



200,00 €



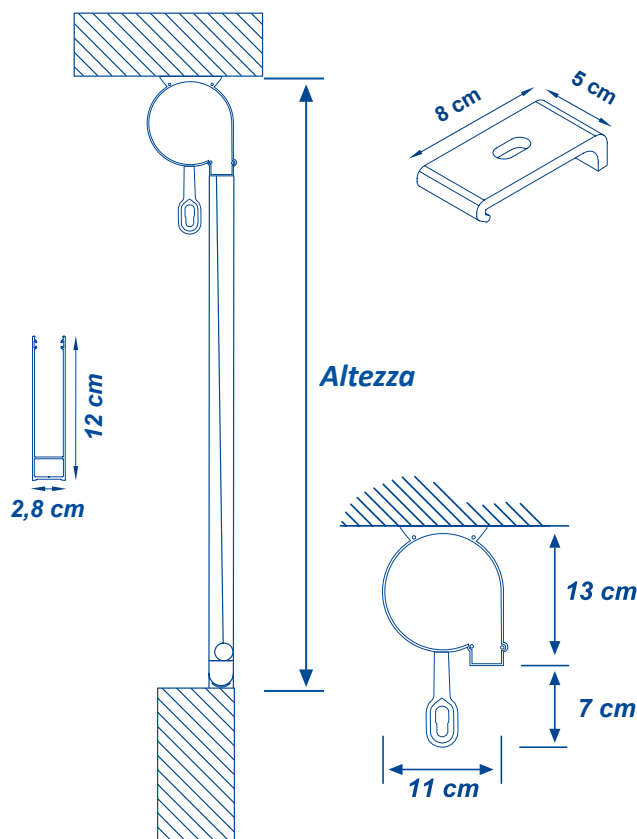
280,00 €



Trasmettitore



380,00 €

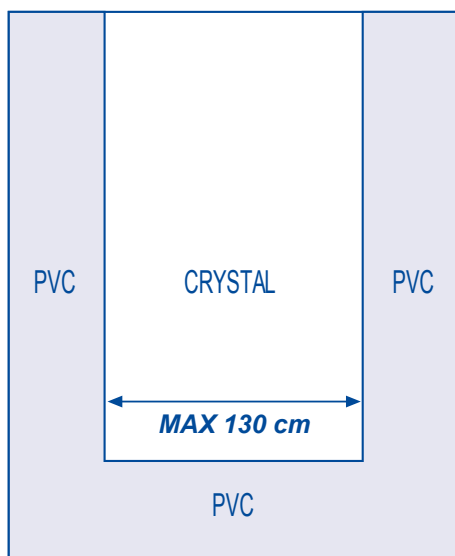


COLORE STRUTTURA

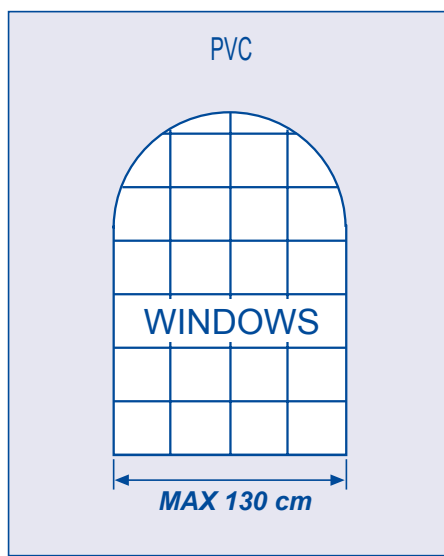


Le strutture con colore non di serie potrebbero subire ritardi nei tempi di consegna.

Optional



Applicazione finestra € 150,00



Applicazione finestra € 150,00



Maggiorazione tessuti	
Sattler	+ 5 %
Starlight	+ 10 %
Liberty	+ 10 %
PVC rigato	+ 10 %
Swela	+ 20 %
Reverse	+ 30 %
Arquati	+ 30 %
Soltis	+ 30 %
Resinato	+ 30 %

Specificare al momento dell'ordine il comando (destra o sinistra vista interna), il tipo di attacco (parete o soffitto) e l'altezza dell'asta.

Se non specificato le tende verranno fornite con comando vista interna destra, attacco al soffitto e asta di manovra da cm 180.

Unità di misura (cm)

Larghezza	140	190	250	300	350	400
Altezza 150	643	850	942	1003	1060	1145
Altezza 200	688	916	991	1084	1145	1233
Altezza 250	732	959	1050	1149	1224	1313
Altezza 300	804	1021	1109	1220	1285	1415
Supporti	2	2	2	3	3	3

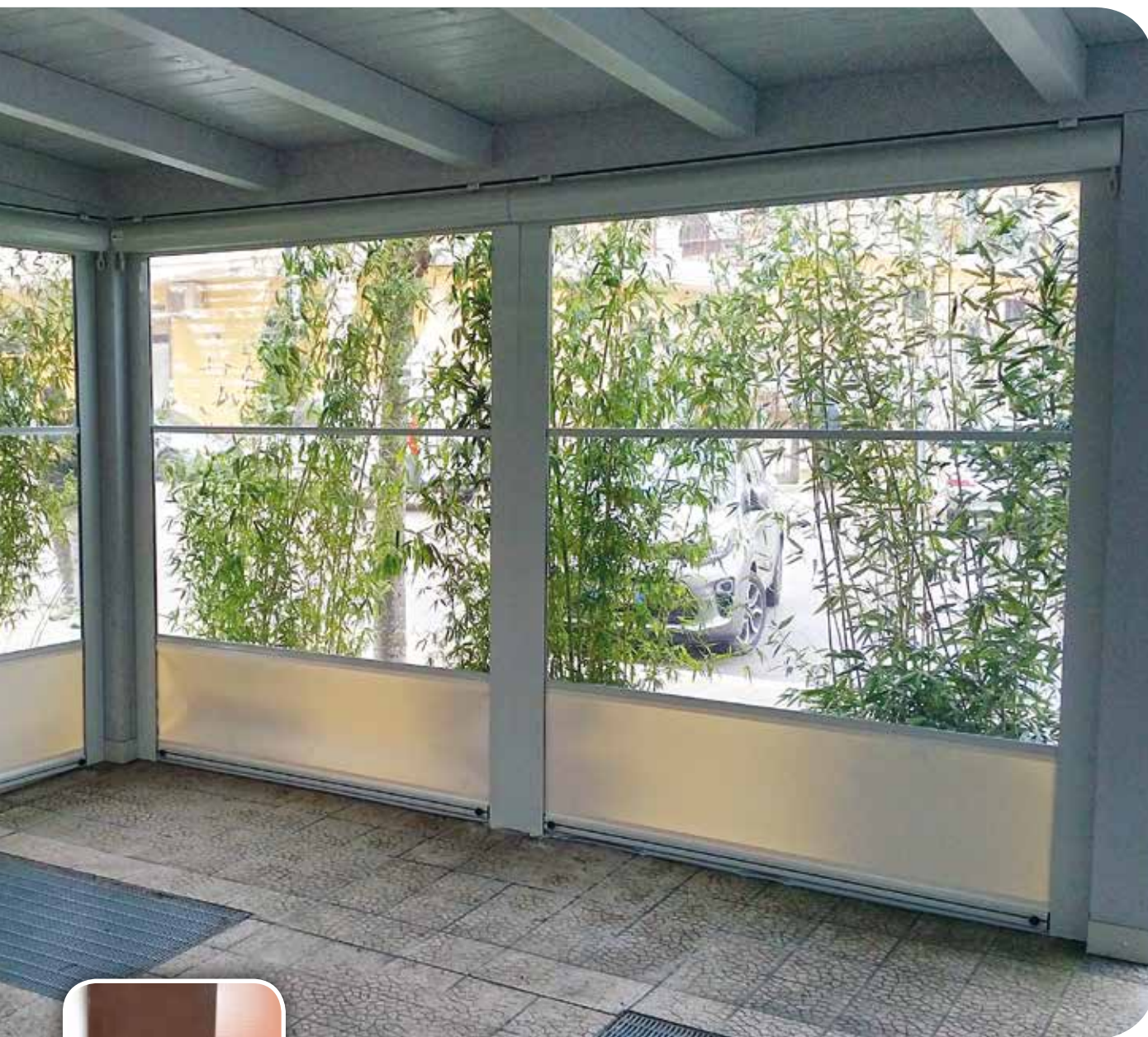
Prezzi in Euro IVA esclusa



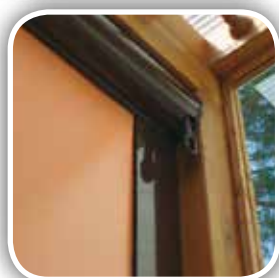
UNI EN 13561
UNI EN 1932 Cl. NPD 364x260



COMANDO DI SERIE
Arganella 7:1



Tenda verticale per la protezione da pioggia e vento, ideale per gazebo e pergolati, dotata di un **carter di protezione** e di **guide laterali da cm 12**, e di **traverse in alluminio** per una maggiore resistenza al vento. Tenda fornita con comando ad arganella.



Motorizzazione consigliata



200,00 €



280,00 €

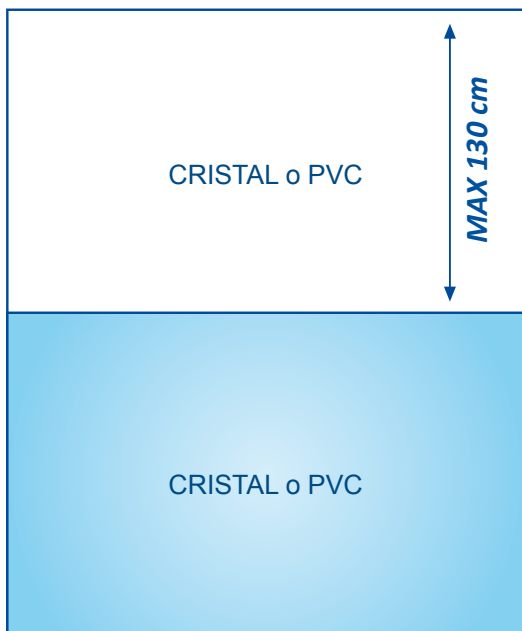


Trasmettitore

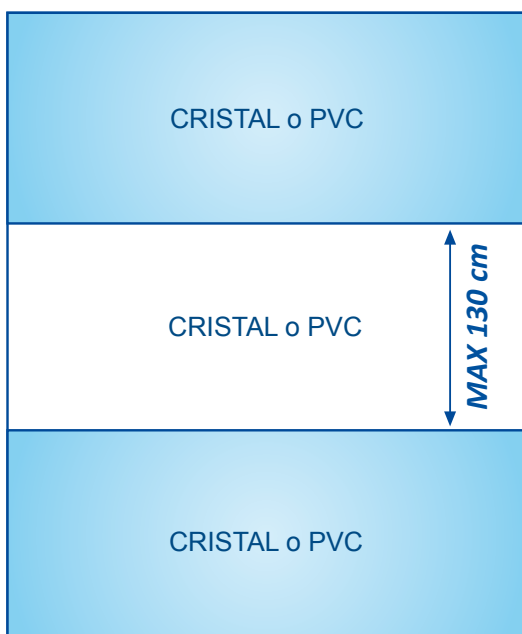


380,00 €

Tipologia A (1 stecca intermedia)



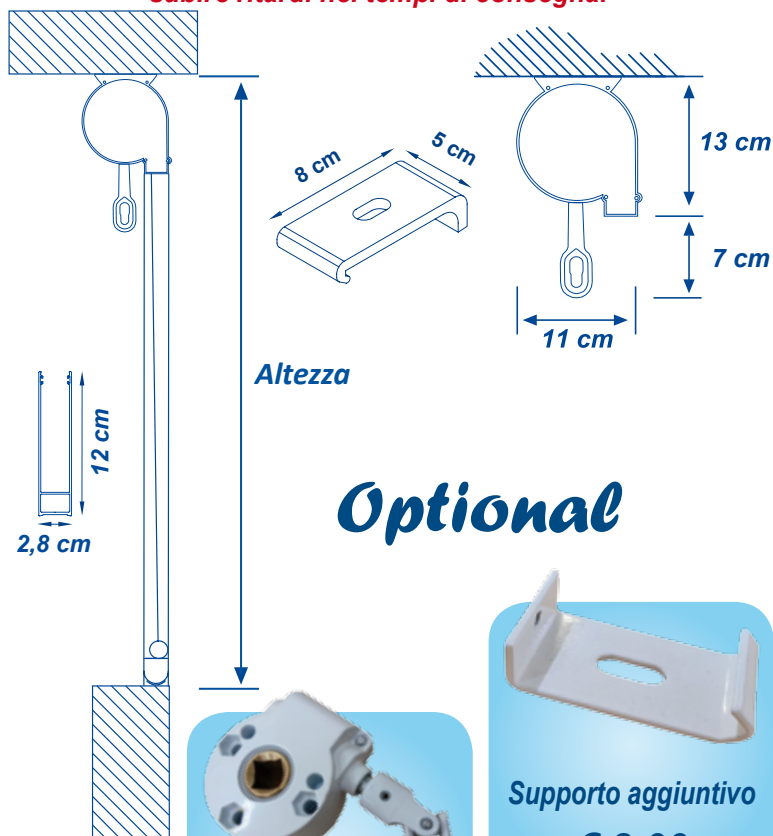
Tipologia B (2 stecche intermedie)



COLORE STRUTTURA



Le strutture con colore non di serie potrebbero subire ritardi nei tempi di consegna.



Optional



Maggiorazione tessuti

Sattler	+ 5 %
Starlight	+ 10 %
Liberty	+ 10 %
PVC rigato	+ 10 %
Swela	+ 20 %
Reverse	+ 30 %
Arquati	+ 30 %
Soltis	+ 30 %
Resinato	+ 30 %

INFORMAZIONI IMPORTANTI

Nel confezionamento dei teli in CRISTAL si possono verificare delle ondulazioni e del restringimento (circa 4% dell'altezza) a causa dell'escursione termica. Questi fenomeni non sono ritenuti difetti e non possono essere oggetto di contestazioni.

Specificare al momento dell'ordine il comando (destra o sinistra vista interna), il tipo di attacco (parete o soffitto) e l'altezza dell'asta.

Se non specificato le tende verranno fornite con comando vista interna destra, attacco al soffitto e asta di manovra da cm 180.

Tipologia A

Unità di misura (cm)

Larghezza	140	190	250	300	364
Altezza 150	577	763	851	880	968
Altezza 200	610	825	897	981	1045
Altezza 260	676	889	965	1065	1123
Supporti	2	2	2	3	3

Tipologia B

Unità di misura (cm)

Larghezza	140	190	250	300	364
Altezza 150	580	819	866	978	1016
Altezza 200	643	866	942	1028	1095
Altezza 260	710	933	1012	1118	1177
Supporti	2	2	2	3	3

Prezzi in Euro IVA esclusa



UNI EN 13561
UNI EN 1932 Cl. 3 450x330
Dimensioni massime consigliate



COMANDO DI SERIE
Arganello 7:1



Tenda pratica e funzionale di facile installazione protetta da un cassetto in alluminio dotato di un **doppio spazzolino** pulisci telo, di guide laterali di **12 cm** e di traverse in alluminio per una maggiore resistenza al vento. Tenda fornita con comando ad arganello. La tenda è corredata di **piedino autoportante**.



Motorizzazione consigliata



200,00 €



280,00 €

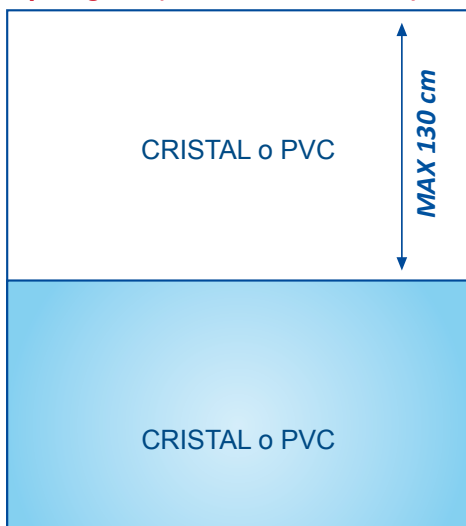


Trasmettitore

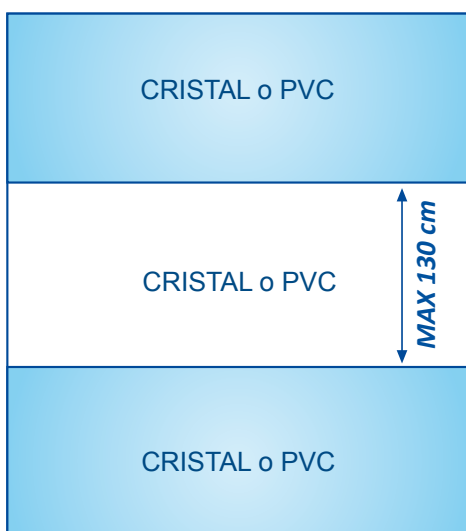


380,00 €

Tipologia A (1 stecca intermedia)



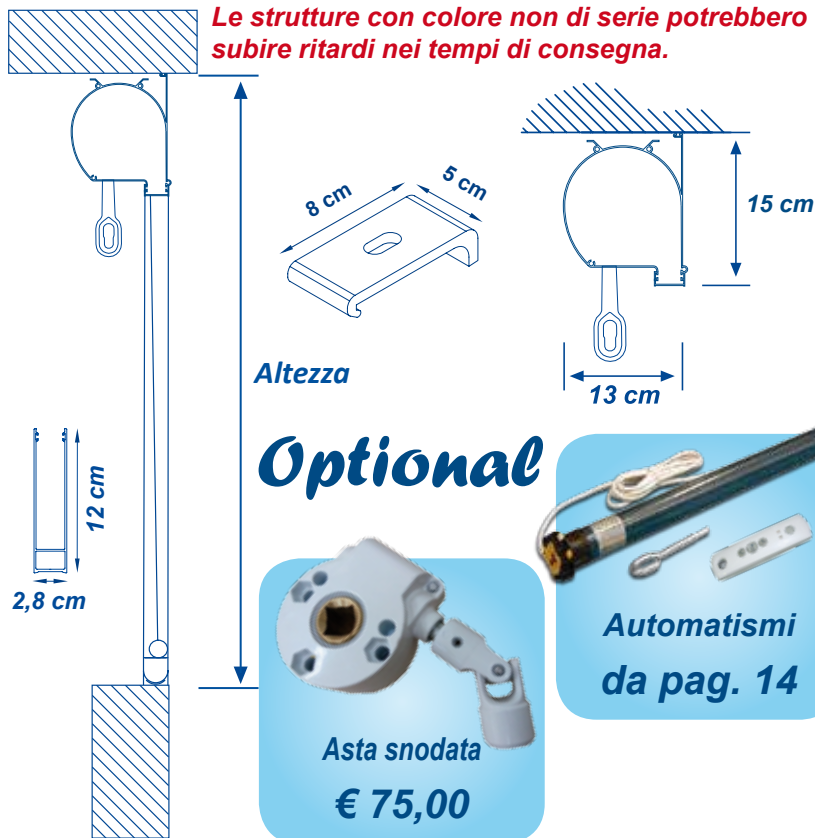
Tipologia B (2 stecche intermedie)



COLORE STRUTTURA



Le strutture con colore non di serie potrebbero subire ritardi nei tempi di consegna.



INFORMAZIONI IMPORTANTI

Nel confezionamento dei teli in CRISTAL si possono verificare delle ondulazioni e del restringimento (circa 4% dell'altezza) a causa dell'escursione termica. Questi fenomeni non sono ritenuti difetti e non possono essere oggetto di contestazioni.

Maggiorazione tessuti	
Sattler	+ 5 %
Starlight	+ 10 %
Liberty	+ 10 %
PVC rigato	+ 10 %
Swela	+ 20 %
Reverse	+ 30 %
Arquati	+ 30 %
Soltis	+ 30 %
Resinato	+ 30 %

Tipologia A

	Unità di misura (cm)							
Larghezza	150	190	245	300	350	400	450	
Altezza 150	697	936	977	1020	1082	1119	1197	
Altezza 200	736	975	1035	1118	1161	1219	1284	
Altezza 250	833	1036	1142	1230	1338	1402	1464	
Altezza 280	885	1083	1194	1268	1389	1442	1503	
Supporti	2	2	2	3	3	3	4	

Tipologia B

	Unità di misura (cm)							
Larghezza	150	190	245	300	350	400	450	
Altezza 200	759	1004	1067	1151	1195	1255	1322	
Altezza 250	857	1068	1176	1268	1378	1446	1507	
Altezza 280	910	1116	1230	1306	1431	1483	1546	
Altezza 300	951	1159	1268	1358	1469	1514	1577	
Altezza 330	990	1206	1303	1402	1509	1564	1618	
Supporti	2	2	2	3	3	3	4	

Tipologia C (3 stecche)

aumento +10% prezzo Tipologia B

Prezzi in Euro IVA esclusa



UNI EN 13561
UNI EN 1932 **Cl. 3** 350x330
Dimensioni massime consigliate



COMANDO DI SERIE
Arganello snodato 7:1



Tenda pratica e funzionale di facile installazione protetta da un **cassonetto ispezionabile** dotato di un **doppio spazzolino** pulisci telo, arganello snodato, di guide laterali di **12 cm** e di traverse in alluminio per una maggiore resistenza al vento. Tenda fornita con comando ad arganello. La tenda è corredata di **pedino autoportante**.



Motorizzazione consigliata



200,00 €



280,00 €

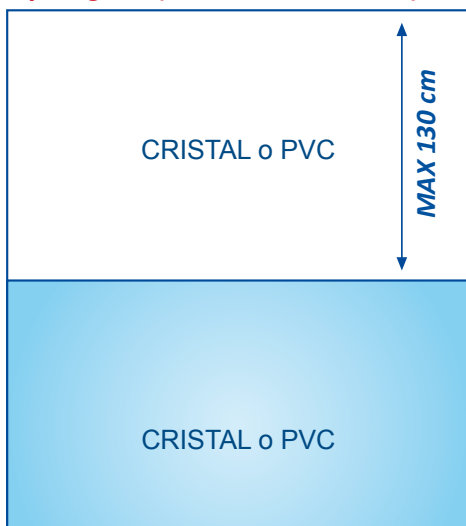


Trasmettitore

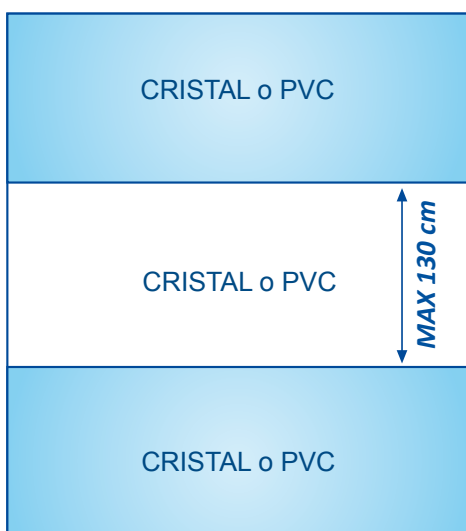


380,00 €

Tipologia A (1 stecca intermedia)



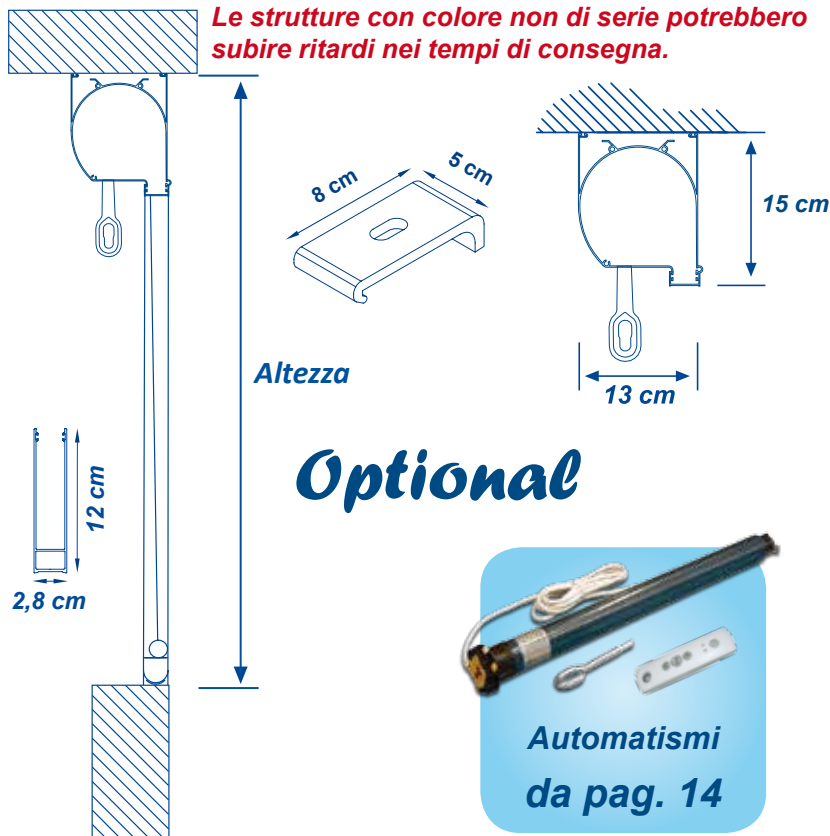
Tipologia B (2 stecche intermedie)



COLORE STRUTTURA



Le strutture con colore non di serie potrebbero subire ritardi nei tempi di consegna.



Optional



Automatismi da pag. 14

INFORMAZIONI IMPORTANTI

Nel confezionamento dei teli in CRISTAL si possono verificare delle ondulazioni e del restringimento (circa 4% dell'altezza) a causa dell'escursione termica. Questi fenomeni non sono ritenuti difetti e non possono essere oggetto di contestazioni.

Tipologia A

Unità di misura (cm)

Larghezza	150	190	245	300	350
Altezza 150	767	1029	1075	1123	1190
Altezza 200	811	1073	1139	1230	1277
Altezza 250	917	1140	1256	1353	1472
Altezza 280	972	1191	1313	1394	1528
Supporti	2	2	2	3	3

Tipologia B

Unità di misura (cm)

Larghezza	150	190	245	300	350
Altezza 200	834	1105	1174	1267	1314
Altezza 250	944	1175	1294	1394	1516
Altezza 280	1001	1228	1353	1438	1574
Altezza 300	1047	1276	1394	1493	1617
Altezza 330	1088	1328	1433	1542	1660
Supporti	2	2	2	3	3

Maggiorazione tessuti	
Sattler	+ 5 %
Starlight	+ 10 %
Liberty	+ 10 %
PVC rigato	+ 10 %
Swela	+ 20 %
Reverse	+ 30 %
Arquati	+ 30 %
Soltis	+ 30 %
Resinato	+ 30 %

Tipologia C (3 stecche)

aumento +10% prezzo Tipologia B

Prezzi in Euro IVA esclusa



UNI EN 13561
 UNI EN 1932 **Cl. 3** 300x300
 UNI EN 1932 **Cl. 2** 400x300
 Dimensioni massime consigliate



COMANDO DI SERIE
 Arganello 7:1



Tenda ermetica corredata di **piedino autoportante** con **cassonetto ispezionabile** in alluminio dotato di un **doppio spazzolino pulisci telo**, **guida zip** di dimensioni 4,4x8,5cm, dotata di sistema **blocco e sblocco automatico**.

Tenda realizzabile esclusivamente con tessuti: *Cristal, PVC e Soltis*.

Motorizzazione consigliata



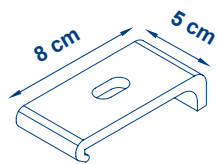
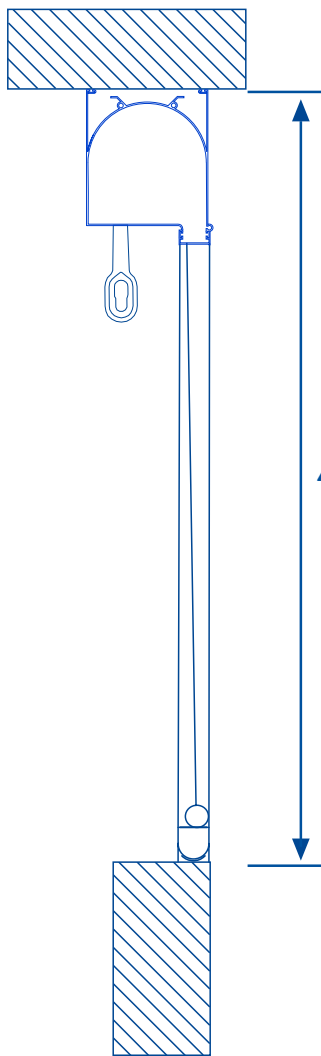
200,00 €



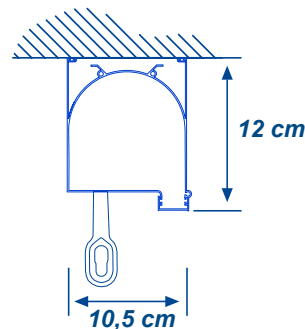
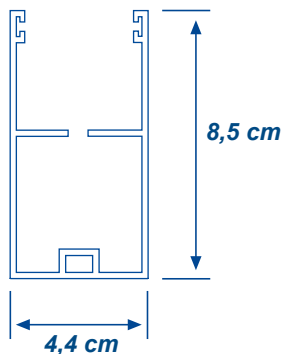
Trasmettitore



380,00 €



Altezza



Guida zip con sistema gancio e sgancio automatico

COLORE STRUTTURA



Le strutture con colore non di serie potrebbero subire ritardi nei tempi di consegna.

INFORMAZIONI IMPORTANTI

Nel confezionamento dei teli in CRISTAL si possono verificare delle ondulazioni e del restringimento (circa 4% dell'altezza) a causa dell'escursione termica. Questi fenomeni non sono ritenuti difetti e non possono essere oggetto di contestazioni.



Imballo in cartone € 25,00 cad.



Supporto aggiuntivo € 8,00



Asta snodata € 75,00



Automatismi da pag. 14

Specificare al momento dell'ordine il comando (destra o sinistra vista interna) e l'altezza dell'asta.

Se non specificato le tende verranno fornite con comando vista interna destra e asta di manovra da cm 180.

Maggiorazione tessuti	
PVC rigato	+ 10 %
Soltis	+ 30 %

Larghezza	150	200	250	300	350	400
Altezza 200	1084	1207	1355	1555	1685	1888
Altezza 250	1194	1323	1471	1666	1784	2020
Altezza 300	1291	1435	1586	1772	1933	2144
Supporti	2	2	2	3	3	3

Unità di misura (cm)

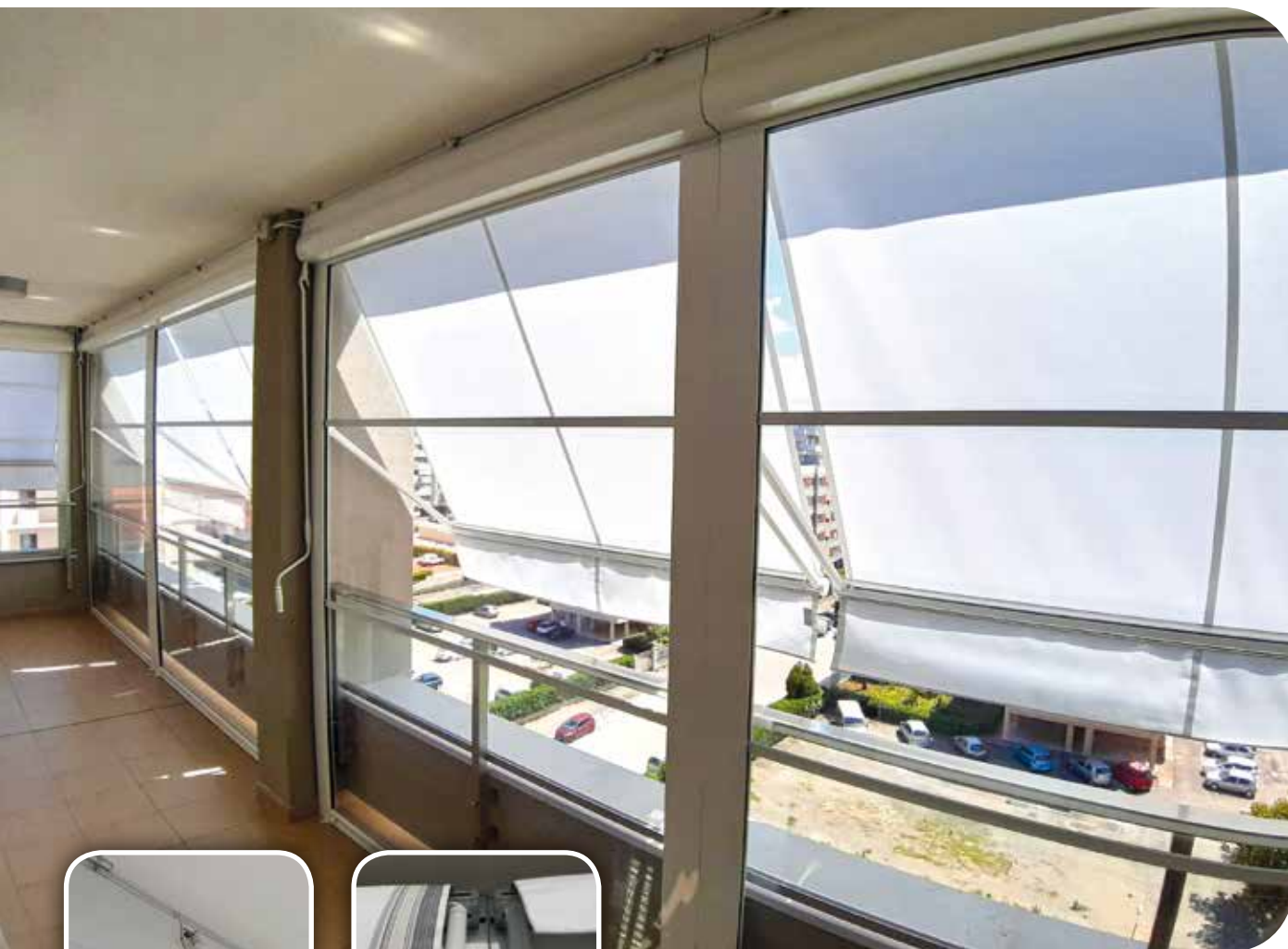
Prezzi in Euro IVA esclusa



UNI EN 13561 Cl. 3 350x300
Dimensioni massime consigliate



COMANDO DI SERIE
Arganello 7:1



Tenda pratica dalla doppia funzionalità per la protezione dal sole, pioggia e vento, di facile installazione protetta da un cassonetto in alluminio dotato di un **doppio spazzolino** pulisci telo, di guide laterali di **12 cm** e di traverse in alluminio per una maggiore resistenza al vento. Tenda fornita con comando ad arganello. La tenda è corredata di **pedino autoportante**.

Motorizzazione consigliata



200,00 €



280,00 €

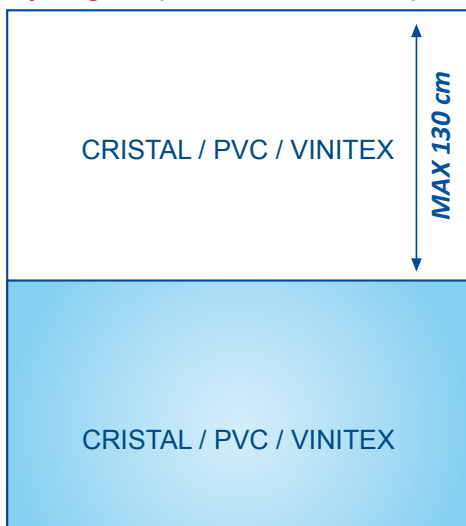


Trasmettitore

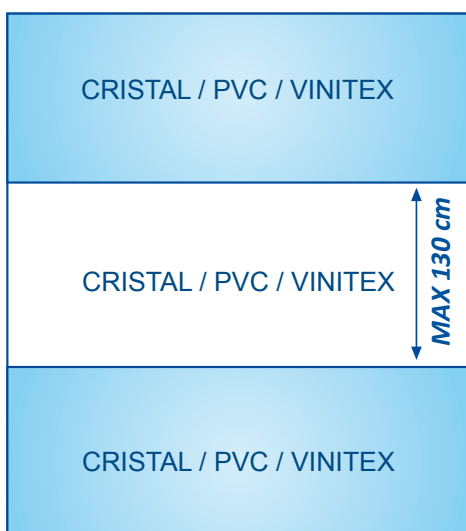


380,00 €

Tipologia A (1 stecca intermedia)



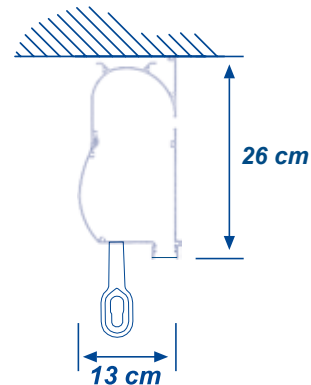
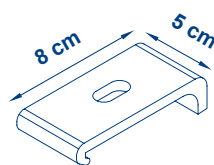
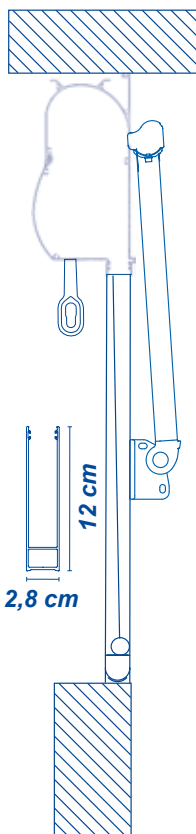
Tipologia B (2 stecche intermedie)



COLORE STRUTTURA



Le strutture con colore non di serie potrebbero subire ritardi nei tempi di consegna.



Altezza

Optional



INFORMAZIONI IMPORTANTI

Nel confezionamento dei teli in CRISTAL si possono verificare delle ondulazioni e del restringimento (circa 4% dell'altezza) a causa dell'escursione termica. Questi fenomeni non sono ritenuti difetti e non possono essere oggetto di contestazioni.

Per il confezionamento della tenda estiva verrà utilizzato il braccetto con sporgenza 90 cm. Per altre dimensioni comunicarlo al momento dell'ordine.

Specificare al momento dell'ordine il comando (destra o sinistra vista interna), il tipo di attacco (parete o soffitto), l'altezza dell'asta, tipo di guarnizione (bassa o alta) e montaggio autoportante.

Se non specificato le tende verranno fornite con comando vista interna destra, attacco al soffitto e asta di manovra da cm 180, guarnizione bassa e montaggio non autoportante.

Maggiorazione tessuti	
Sattler	+ 5 %
Starlight	+ 10 %
Liberty	+ 10 %
PVC rigato	+ 10 %
Swela	+ 20 %
Starlight FR	+ 20 %
Reverse	+ 30 %
Arquati	+ 30 %
Soltis	+ 30 %
Resinato	+ 30 %

Tipologia A Unità di misura (cm)

Larghezza	200	242	300	350
Altezza 200 <i>Tessuto estivo 210 + Volant</i>	1368	1496	1719	1844
Altezza 250 <i>Tessuto estivo 210 + Volant</i>	1455	1544	1850	2083
Altezza 300 <i>Tessuto estivo 210 + Volant</i>	1600	1656	1944	2180
Supporti	2	2	3	3

Tipologia B Unità di misura (cm)

Larghezza	200	242	300	350
Altezza 200 <i>Tessuto estivo 210 + Volant</i>	1451	1574	1798	1923
Altezza 250 <i>Tessuto estivo 210 + Volant</i>	1536	1629	1935	2166
Altezza 300 <i>Tessuto estivo 210 + Volant</i>	1675	1727	2029	2264
Supporti	2	2	3	3

Prezzi in Euro IVA esclusa



UNI EN 13561
UNI EN 1932 Cl. 1 420x350
Dimensioni massime consigliate



COMANDO DI SERIE
Arganello 7:1



Tenda a caduta guidata su doppio rullo avvolgitore. Studiata per essere applicata su balconi: il vantaggio che offre è la facile e veloce installazione e la possibilità di chiudere questi balconi anche nel periodo invernale. Nel rullo inferiore viene avvolto del PVC Vinitex 2102 che scende scorrendo nelle guide fino a terra. Il rullo superiore ospita il tessuto acrilico che ha la possibilità di scorrere lungo le guide laterali oppure di essere agganciato ad una coppia di braccetti fissati sulla ringhiera e fungere da vera e propria tenda da sole. Tenda fornita con comando ad arganello.

**N.B.: N. 2 staffe ad elle di serie.
Il Cassonetto è a richiesta.**

Motorizzazione consigliata



200,00 €



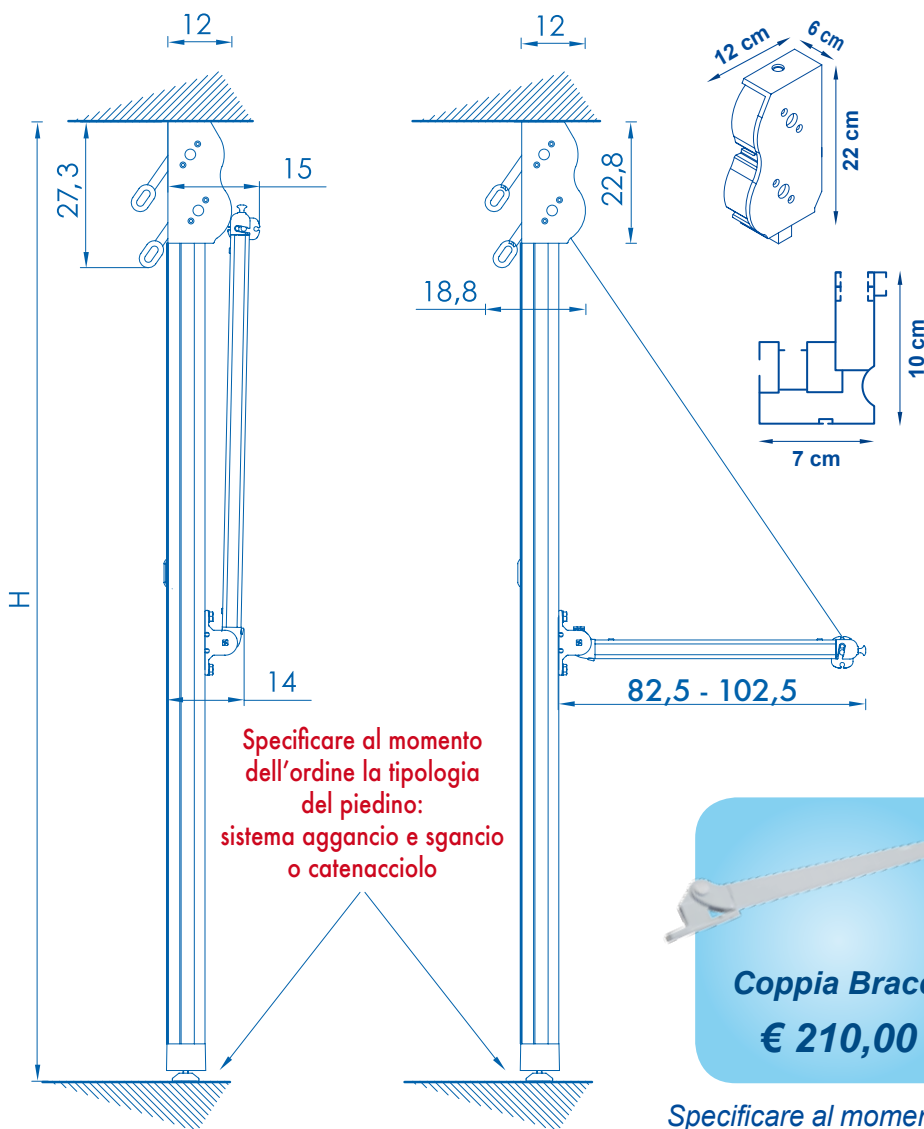
280,00 €



Trasmettitore



380,00 €



COLORE STRUTTURA



Le strutture con colore non di serie potrebbero subire ritardi nei tempi di consegna.

Optional



Specificare al momento dell'ordine il comando (destra o sinistra vista interna) e l'altezza dell'asta.

Se non specificato le tende verranno fornite con comando vista interna destra e asta di manovra da cm 180.

Tessuti confezionati con filo Tenara + 5%
Tessuti confezionati termosaldati + 5%

INFORMAZIONI IMPORTANTI

Nel confezionamento dei teli in VINITEX o CRISTAL si possono verificare delle ondulazioni e del restringimento (circa 4% dell'altezza) a causa dell'escursione termica. Questi fenomeni non sono ritenuti difetti e non possono essere oggetto di contestazioni.

Maggiorazione tessuti	
Starlight	+ 10 %
Liberty	+ 10 %
Grande Altezza	+ 10 %
PVC rigato	+ 10 %
Reverse	+ 30 %
Arquati	+ 30 %
Soltis	+ 30 %
Resinato	+ 30 %
Starlight FR	+ 30 %

Doppio Rullo *vinitex/acrilico* Unità di misura (cm)

Larghezza	120	200	245	300	350	420
Altezza 220 braccio 80	1110	1303	1350	1587	1652	1893
Altezza 280 braccio 90	1195	1418	1480	1672	1774	1954
Altezza 320 braccio 100	1241	1481	1560	1759	1863	1989
Altezza 350 braccio 110	1302	1539	1626	1851	1928	2064
Cassonetto aggiuntivo	159	185	209	245	282	326
Supporti	2	2	2	2	2	2

Frangivento intermedio compreso nel prezzo

Solo telo *vinitex o acrilico* Unità di misura (cm)

Larghezza	120	200	245	300	350	420
Altezza 220	830	899	927	1077	1113	1316
Altezza 280	915	1015	1051	1160	1234	1376
Altezza 320	961	1077	1133	1250	1323	1410
Altezza 350	1021	1135	1195	1342	1402	1484
Cassonetto aggiuntivo	159	185	209	245	282	326
Supporti	2	2	2	2	2	2

Frangivento intermedio compreso nel prezzo

Prezzi in Euro IVA esclusa



UNI EN 13561
UNI EN 1932 Cl. 2 480x160
Dimensioni massime consigliate



COMANDO DI SERIE
Arganello 7:1



Tenda ideale per l'installazione su chioschi e finestre. Il braccetto in alluminio è corredato di una molla interna per la costante tensione del telo. Tenda fornita con comando ad arganello.



Motorizzazione consigliata



200,00 €



280,00 €



Trasmettitore



380,00 €



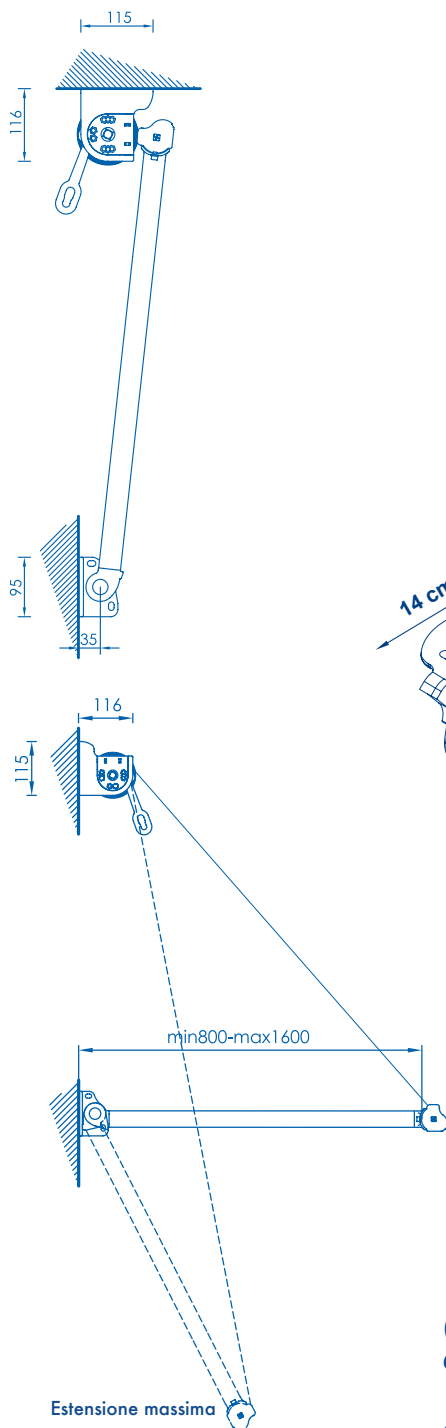
Trasmettitore



Sole - Vento



510,00 €



COLORE STRUTTURA



Le strutture con colore non di serie potrebbero subire ritardi nei tempi di consegna.

Optional



**Imballo in cartone
€ 25,00 cad.**



**Automatismi
da pag. 14**

Specificare al momento dell'ordine il comando (destra o sinistra vista interna), il tipo di attacco (parete o soffitto) e l'altezza dell'asta.

Se non specificato le tende verranno fornite con comando vista interna destra, attacco a parete e asta di manovra da cm 180.

Maggiorazione tessuti

Sattler	+ 5 %
Starlight	+ 10 %
Liberty	+ 10 %
Grande Altezza	+ 10 %
PVC rigato	+ 10 %
Swela	+ 20 %
Starlight FR	+ 30 %
Reverse	+ 30 %
Arquati	+ 30 %
Soltis	+ 30 %
Resinato	+ 30 %
Cristal	+ 10 %
Vinitex	+ 10 %

Tessuti confezionati con filo Tenara + 5%

Tessuti confezionati termosaldati + 5%

Unità di misura (cm)

Larghezza	200	243	300	350	400	480
Sporgenza 80 tessuto 160+Volant	442	485	559	592	674	743
Sporgenza 100 tessuto 200+Volant	483	531	617	645	723	824
Sporgenza 120 tessuto 240+Volant	511	573	640	691	784	871
Sporgenza 140 tessuto 280+Volant	589	622	679	723	836	912
Sporgenza 160 tessuto 320+Volant	640	677	728	765	880	956
Supporti	2	2	2	2	2	2

Prezzi in €uro IVA esclusa



UNI EN 13561
UNI EN 1932 Cl. 2 400x160
Dimensioni massime consigliate



COMANDO DI SERIE
Arganello 7:1



Tenda con **cassetto in alluminio** dotato di spazzolino pulisci telo ideale per l'installazione su chioschi e finestre. Il **braccetto in alluminio** è corredato di una **molla interna** per la costante tensione del telo. Tenda fornita con comando ad arganello. Installazione consigliata solo a **parete**.

Motorizzazione consigliata



200,00 €



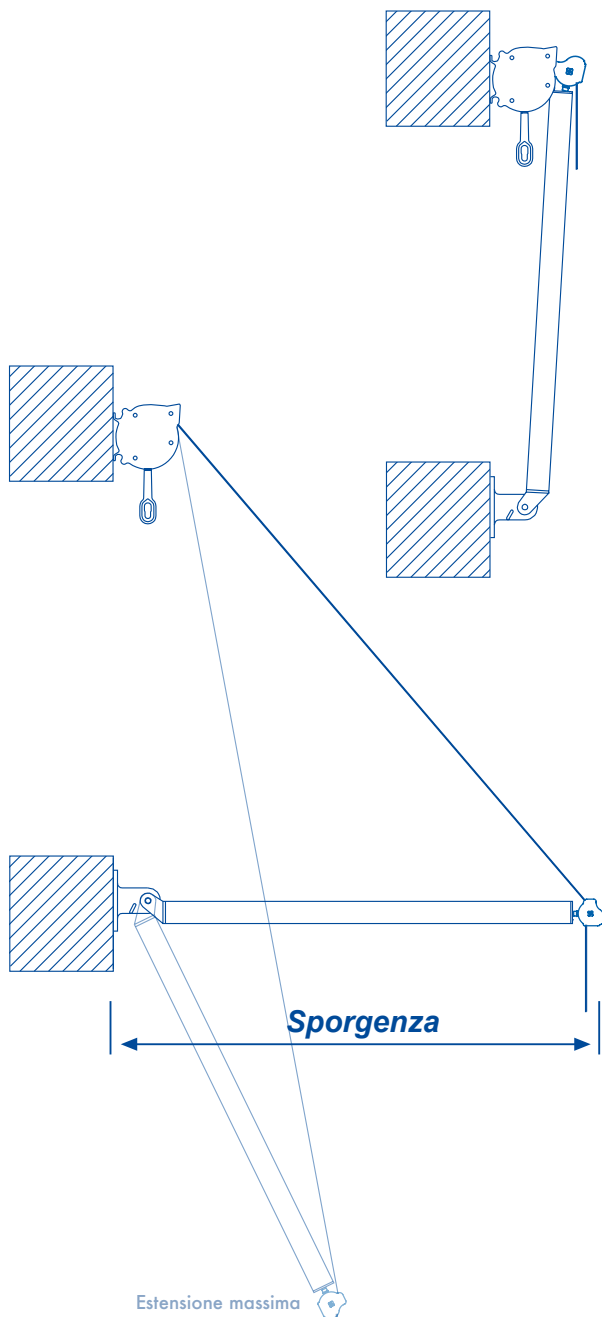
280,00 €



380,00 €



510,00 €



Estensione massima

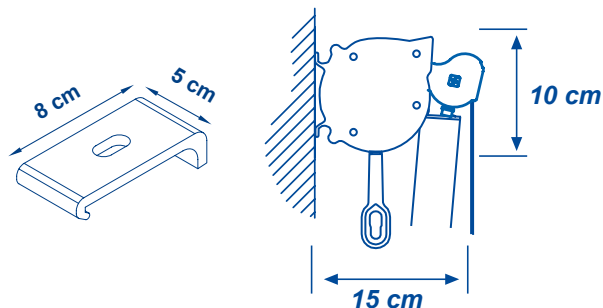
Maggiorazione tessuti	
Sattler	+ 5 %
Starlight	+ 10 %
Liberty	+ 10 %
Grande Altezza	+ 10 %
PVC rigato	+ 10 %
Swela	+ 20 %
Starlight FR	+ 30 %
Reverse	+ 30 %
Arquati	+ 30 %
Soltis	+ 30 %
Resinato	+ 30 %
Cristal	+ 10 %
Vinitex	+ 10 %

Tessuti confezionati con filo Tenara + 5%
Tessuti confezionati termosaldati + 5%

COLORE STRUTTURA



Le strutture con colore non di serie potrebbero subire ritardi nei tempi di consegna.



Optional



Specificare al momento dell'ordine il comando (destra o sinistra vista interna), il tipo di attacco (parete o soffitto) e l'altezza dell'asta.

Se non specificato le tende verranno fornite con comando vista interna destra, attacco a parete e asta di manovra da cm 180.

Unità di misura (cm)

Larghezza	200	243	300	350	400	480
Sporgenza 80 tessuto 160+Volant	607	682	776	877	939	1076
Sporgenza 100 tessuto 200+Volant	668	731	840	944	1012	1152
Sporgenza 120 tessuto 240+Volant	747	793	873	999	1090	1225
Sporgenza 140 tessuto 280+Volant	799	840	927	1021	1150	1259
Sporgenza 160 tessuto 320+Volant	837	888	970	1060	1203	1312
Supporti	2	2	2	3	3	4

Prezzi in Euro IVA esclusa



UNI EN 13561
UNI EN 1932 Cl. 3 450x130
Dimensioni massime consigliate



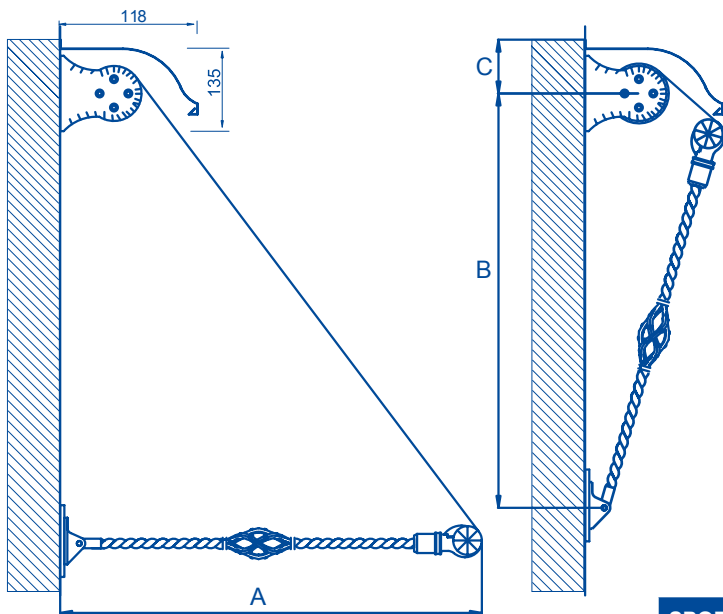
COMANDO DI SERIE
Arganello 7:1



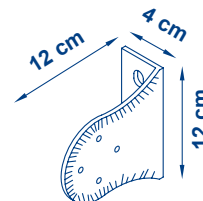
Tenda a caduta in **ferro battuto** con braccetti a profilo quadro o attorcigliato, particolarmente adatta per i centri storici. Viene fornita solo nei colori rame o grigio canna di fucile. Tenda fornita con comando ad arganello.

Motorizzazione consigliata

Blu Garda 	Blu Ocean 	
200,00 €	280,00 €	
Blu Wave RX 	Trasmittitore 	380,00 €
Blu Wave RX 	Trasmittitore 	Sole - Vento 
		510,00 €



COLORE STRUTTURA



SPORGENZA (cm)	A (cm)	B (cm)	C (cm)
70	70	69	9
90	90	89	9
110	110	109	9
130	130	129	9

DECORI



Prezzo decoro per angolo € 35
 Prezzo al metro lineare € 30

Maggiorazione tessuti	
Sattler	+ 5 %
Starlight	+ 10 %
Liberty	+ 10 %
Grande Altezza	+ 10 %
PVC rigato	+ 10 %
Swela	+ 20 %
Starlight FR	+ 30 %
Reverse	+ 30 %
Arquati	+ 30 %
Soltis	+ 30 %
Resinato	+ 30 %
Cristal	+ 10 %
Vinitex	+ 10 %

Tessuti confezionati con filo Tenara + 5%
 Tessuti confezionati termosaldati + 5%

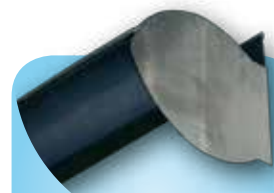
Optional



Imballo in cartone
 € 25,00 cad.



Automatismi
 da pag. 14



Tettuccio Alluminio
 € 220,00 ml

Specificare al momento dell'ordine il comando (destra o sinistra vista interna), il tipo di attacco (parete o soffitto) e l'altezza dell'asta.

Se non specificato le tende verranno fornite con comando vista interna destra, attacco a parete e asta di manovra da cm 180.

Unità di misura (cm)

Larghezza	245	300	350	400	450
Sporgenza 70	1148	1218	1259	1358	1461
Sporgenza 90	1220	1289	1353	1439	1533
Sporgenza 110	1265	1353	1408	1476	1619
Sporgenza 130	1309	1439	1480	1560	1675
Sporgenza 150	1391	1510	1558	1656	1768
Supporti	2	2	2	2	2

Prezzi in Euro IVA esclusa



UNI EN 13561
UNI EN 1932 Cl. NPD 600x200
Dimensioni massime consigliate



COMANDO DI SERIE
Comando a fune



Cappottina in alluminio a settore circolare con raggiera ad angolo di 90°.
Le dimensioni sono variabili in base alle esigenze.
Tenda fornita con comando a fune e staffe parete.

ATTENZIONE: Per tutti i modelli CAPPOTTINE, è consigliabile la realizzazione della stessa in **PVC o Poliestere**, poichè altre tipologie di tessuti potrebbero provocare imperfezioni quali ad esempio: piccoli **forellini e piegature**.

Motorizzazione consigliata



490,00 €

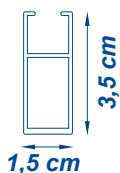


Trasmettitore

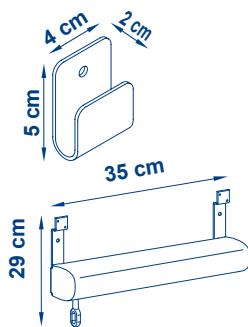
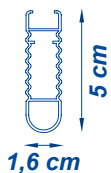


640,00 €

K35



K50



COLORE STRUTTURA



Le strutture con colore non di serie potrebbero subire ritardi nei tempi di consegna.

Sostituzione telo su cappotta:

- con tessuto da rimuovere - 10%
- con tessuto rimosso e pulita - 30%

Tessuto a raggi alterni + 10%

Misure inferiori a 4mt con k50 + 10%

Maggiorazione tessuti	
Sattler	+ 5 %
Starlight	+ 10 %
Liberty	+ 10 %
Grande Altezza	+ 10 %
PVC rigato	+ 10 %
Swela	+ 20 %
Reverse	+ 20 %
Arquati	+ 20 %
Soltis	+ 20 %
Resinato	+ 20 %
Starlight FR	+ 30 %
Cristal	+ 10 %
Vinitex	+ 10 %



**Imballo in cartone
€ 25,00 cad.**



Optional

Specificare al momento dell'ordine il comando (destra o sinistra vista interna), il tipo di attacco (parete o soffitto) e l'altezza dell'asta e colore guarnizione e rifinitura.

Se non specificato le tende verranno fornite con comando vista interna destra, attacco a parete e comando a fune vista interna destra e rifiniture e discrezione dell'azienda.

Tessuti confezionati con filo Tenara + 5%

Tessuti confezionati termosaldati + 5%

Unità di misura (cm)

Larghezza	100	150	200	250	300	350	400	450	500	550	600	
	Profilo k35						Profilo k50					
4 st.	Sporgenza 80	531	561	593	658	765	837	1088	1193	1277	1416	1541
	Sporgenza 90	547	603	665	723	817	874	1147	1253	1347	1475	1585
5 stecche	Sporgenza 100	598	639	695	767	866	932	1214	1331	1416	1515	1657
	Sporgenza 110	616	691	766	822	928	998	1288	1398	1486	1570	1713
	Sporgenza 120	634	726	810	903	972	1050	1457	1463	1570	1651	1795
	Sporgenza 130	705	792	878	959	1031	1129	1476	1566	1663	1704	1878
	Sporgenza 140	781	865	933	1021	1072	1175	1518	1658	1745	1828	1970
6 stecche	Sporgenza 150	841	911	996	1070	1163	1237	1582	1695	1828	1928	2064
	Sporgenza 160	888	971	1050	1119	1218	1321	1693	1804	1906	2017	2148
	Sporgenza 170	966	1025	1119	1203	1288	1376	1771	1876	2000	2092	2240
	Sporgenza 180	994	1087	1177	1272	1331	1455	1861	1968	2098	2205	2334
	Sporgenza 190	1068	1135	1218	1346	1430	1532	1920	2036	2184	2295	2413
Sporgenza 200	1105	1179	1288	1421	1498	1623	2053	2163	2320	2431	2551	
Supporti	2	2	2	2	3	3	4	4	4	5	5	

Prezzi in Euro IVA esclusa



UNI EN 13561
UNI EN 1932 Cl. NPD 400x200
Dimensioni massime consigliate



COMANDO DI SERIE
Comando a fune



Cappottina in alluminio a settore circolare con raggiera circolare.

Le dimensioni sono variabili in base alle esigenze.

Tenda fornita con comando a fune.

ATTENZIONE: *Per tutti i modelli CAPPOTTINE, è consigliabile la realizzazione della stessa in **PVC o Poliestere**, poichè altre tipologie di tessuti potrebbero provocare imperfezioni quali ad esempio: piccoli **forellini e piegature**.*

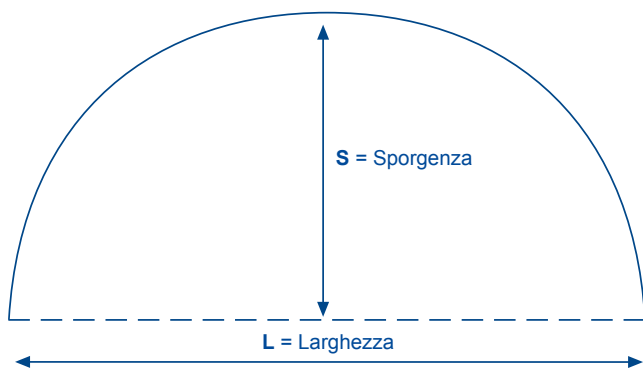
Motorizzazione consigliata



490,00 €



640,00 €



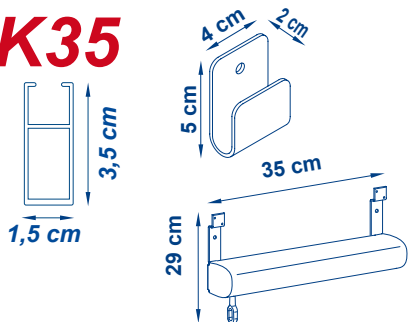
La sporgenza deve essere uguale o inferiore alla metà della larghezza con un unico raggio di curvatura. Larghezza massima realizzabile 400 cm (S= inferiore o uguale alla metà di L).

COLORE STRUTTURA



Le strutture con colore non di serie potrebbero subire ritardi nei tempi di consegna.

K35



Imballo in cartone
€ 25,00 cad.

Optional



Sostituzione telo su cappotta:

- con tessuto da rimuovere - 10%
- con tessuto rimosso e pulito - 30%

Tessuto a raggi alterni + 10%

Specificare al momento dell'ordine il comando (destra o sinistra vista interna), il tipo di attacco (parete o soffitto) e l'altezza dell'asta e colore guarnizione e rifinitura.

Se non specificato le tende verranno fornite con comando vista interna destra, attacco a parete e comando a fune vista interna destra e rifiniture e discrezione dell'azienda.

Maggiorazione tessuti	
Sattler	+ 5 %
Starlight	+ 10 %
Liberty	+ 10 %
Grande Altezza	+ 10 %
PVC rigato	+ 10 %
Swela	+ 20 %
Reverse	+ 20 %
Arquati	+ 20 %
Soltis	+ 20 %
Resinato	+ 20 %
Starlight FR	+ 30 %
Cristal	+ 10 %
Vinitex	+ 10 %

Tessuti confezionati con filo Tenara + 5%

Tessuti confezionati termosaldati + 5%

Unità di misura (cm)

Larghezza	160	200	250	300	350	400
Profilo k35						
Sporgenza 80	727					
Sporgenza 100		853				
Sporgenza 125			1171			
Sporgenza 150				1423		
Sporgenza 175					1780	
Sporgenza 200						2128
Supporti	2	2	2	3	3	4

Prezzi in Euro IVA esclusa



UNI EN 13561
UNI EN 1932 Cl. NPD 500x200
Dimensioni massime consigliate



COMANDO DI SERIE
Comando a fune



Cappottina in alluminio a settore semicircolare.
Le dimensioni sono variabili in base alle esigenze.
Tenda fornita con comando a fune.

ATTENZIONE: Per tutti i modelli CAPPOTTINE, è consigliabile la realizzazione della stessa in **PVC o Poliestere**, poichè altre tipologie di tessuti potrebbero provocare imperfezioni quali ad esempio: piccoli **forellini e piegature**.

Motorizzazione consigliata



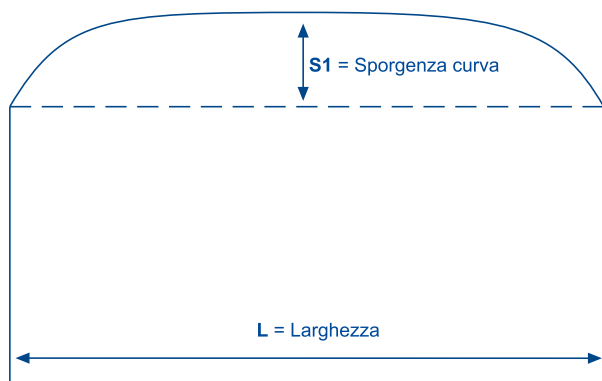
490,00 €



Trasmettitore



640,00 €



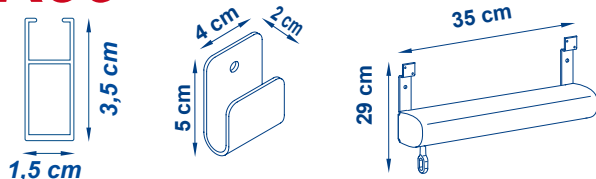
COLORE STRUTTURA



Le strutture con colore non di serie potrebbero subire ritardi nei tempi di consegna.

Al momento dell'ordine si prega di comunicare l'altezza S1 rispetto alla profondità totale S.

K35



Sostituzione telo su cappotta:

- con tessuto da rimuovere - 10%
- con tessuto rimosso e pulito - 30%

Tessuto a raggi alterni + 10%

Optional



Imballo in cartone
€ 25,00 cad.



Automatismi
da pag. 14



Arganello cappottina
€ 138,00

Specificare al momento dell'ordine il comando (destra o sinistra vista interna), il tipo di attacco (parete o soffitto) e l'altezza dell'asta e colore guarnizione e rifinitura.

Se non specificato le tende verranno fornite con comando vista interna destra, attacco a parete e comando a fune vista interna destra e rifiniture e discrezione dell'azienda.

Tessuti confezionati con filo Tenara + 5%

Tessuti confezionati termosaldati + 5%

Unità di misura (cm)

Maggiorazione tessuti		Larghezza	150	200	250	300	350	400	450	500	
Sattler	+ 5 %		Profilo k35								
Starlight	+ 10 %	4 st.	Sporgenza 80	806	853	948	1102	1205	1299	1718	1840
Liberty	+ 10 %		Sporgenza 90	869	958	1042	1176	1257	1373	1807	1941
Grande Altezza	+ 10 %		Sporgenza 100	922	1004	1110	1247	1348	1436	1914	2039
PVC rigato	+ 10 %		Sporgenza 110	992	1103	1185	1335	1436	1540	2011	2137
Swela	+ 20 %	5 stecche	Sporgenza 120	1047	1166	1301	1404	1512	1630	2106	2259
Reverse	+ 20 %		Sporgenza 130	1141	1261	1377	1485	1597	1737	2256	2397
Arquati	+ 20 %		Sporgenza 140	1246	1344	1470	1569	1687	1820	2385	2508
Soltis	+ 20 %		Sporgenza 150	1314	1434	1541	1673	1781	1930	2439	2628
Resinato	+ 20 %	6 stecche	Sporgenza 160	1397	1512	1610	1752	1902	2034	2594	2744
Starlight FR	+ 30 %		Sporgenza 170	1475	1618	1731	1854	1983	2144	2702	2877
Cristal	+ 10 %		Sporgenza 180	1566	1691	1832	1914	2094	2244	2834	3021
Vinitex	+ 10 %		Sporgenza 190	1631	1752	1940	2057	2207	2366	2933	3145
			Sporgenza 200	1696	1854	2050	2156	2331	2508	3117	3340
		Supporti		2	2	2	3	3	4	4	4

Prezzi in Euro IVA esclusa



UNI EN 13561
UNI EN 1932 Cl. NPD 600x180
Dimensioni massime consigliate



COMANDO DI SERIE
Comando a fune



Cappottina in alluminio la cui particolarità consente il montaggio su pareti con altezza limitata.

Le dimensioni sono variabili in base alle esigenze.

Tenda fornita con comando a fune.

ATTENZIONE: Per tutti i modelli CAPPOTTINE, è consigliabile la realizzazione della stessa in **PVC o Poliestere**, poiché altre tipologie di tessuti potrebbero provocare imperfezioni quali ad esempio: piccoli **forellini e piegature**.

Motorizzazione consigliata



Motore

490,00 €

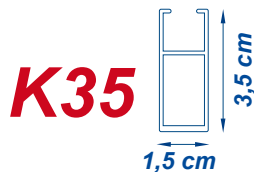
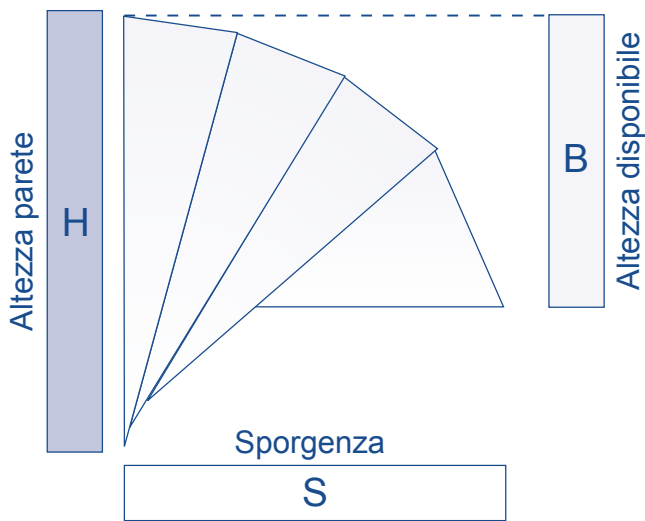


Motore

Trasmettitore



640,00 €



K35



K50

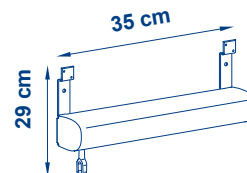
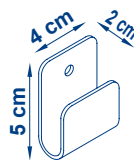
Maggiorazione tessuti	
Sattler	+ 5 %
Starlight	+ 10 %
Liberty	+ 10 %
Grande Altezza	+ 10 %
PVC rigato	+ 10 %
Swela	+ 20 %
Reverse	+ 20 %
Arquati	+ 20 %
Soltis	+ 20 %
Resinato	+ 20 %
Starlight FR	+ 30 %
Cristal	+ 10 %
Vinitex	+ 10 %

H	B	S
81	40	60
90	45	70
100	55	80
110	60	90
125	70	100
135	75	110
150	80	120
157	85	130
167	92	140
177	100	150

COLORE STRUTTURA



Le strutture con colore non di serie potrebbero subire ritardi nei tempi di consegna.



Sostituzione telo su cappotta:

- con tessuto da rimuovere - 10%
- con tessuto rimosso e pulito - 30%

Tessuto a raggi alterni + 10%

Misure inferiori a 4mt con k50 + 10%

Optional



Specificare al momento dell'ordine il comando (destra o sinistra vista interna), il tipo di attacco (parete o soffitto) e l'altezza dell'asta e colore guarnizione e rifinitura.

Se non specificato le tende verranno fornite con comando vista interna destra, attacco a parete e comando a fune vista interna destra e rifiniture e discrezione dell'azienda.

Tessuti confezionati con filo Tenara + 5%

Tessuti confezionati termosaldati + 5%

Unità di misura (cm)

Larghezza	150	200	250	300	350	400	450	500	550	600
	Profilo k35					Profilo k50				
Sporgenza 80	605	666	738	859	937	1120	1336	1432	1590	1728
Sporgenza 90	675	745	810	917	982	1199	1402	1512	1656	1780
Sporgenza 100	717	781	861	971	1046	1244	1492	1590	1698	1856
Sporgenza 110	773	860	922	1042	1120	1330	1568	1668	1760	1922
Sporgenza 120	816	911	1010	1092	1179	1412	1640	1760	1847	2014
Sporgenza 130	888	987	1075	1157	1243	1503	1758	1868	1909	2108
Sporgenza 140	969	1047	1143	1221	1314	1577	1861	1956	2048	2209
Sporgenza 150	1024	1118	1200	1304	1387	1669	1902	2048	2162	2317
Sporgenza 160	1091	1179	1254	1364	1484	1759	2023	2137	2261	2408
Sporgenza 170	1147	1254	1349	1444	1543	1853	2107	2241	2346	2511
Sporgenza 180	1219	1316	1427	1490	1631	1936	2207	2311	2473	2619
Supporti	2	2	2	3	3	4	4	4	5	5

Prezzi in Euro IVA esclusa



UNI EN 13561
UNI EN 1932 Cl. NPD 500x180
Dimensioni massime consigliate



COMANDO DI SERIE
Comando a fune



Cappottina in alluminio con raggiera particolare ad angolo di 90° che consente di distanziarla dalla parete mantenendo invariata la curvatura. Le dimensioni sono variabili in base alle esigenze. **Tenda fornita con comando a fune.**

ATTENZIONE: Per tutti i modelli CAPPOTTINE, è consigliabile la realizzazione della stessa in **PVC o Poliestere**, poichè altre tipologie di tessuti potrebbero provocare imperfezioni quali ad esempio: piccoli **forellini e piegature**.

Motorizzazione consigliata



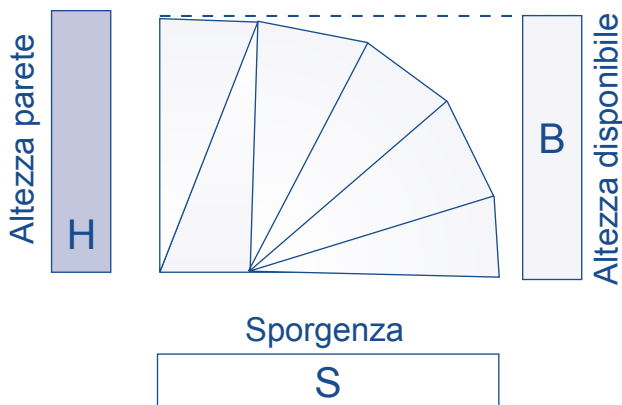
490,00 €



Trasmettitore



640,00 €



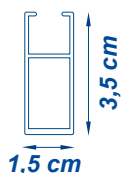
COLORE STRUTTURA



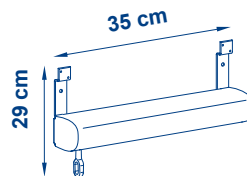
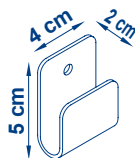
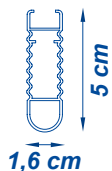
Le strutture con colore non di serie potrebbero subire ritardi nei tempi di consegna.

H	B	S
65	50	90
75	65	90
65	60	100
85	80	100
80	70	110
90	80	110
100	80	120
110	100	130
130	100	140
130	110	160

K35



K50



Optional



Sostituzione telo su cappotta:

- con tessuto da rimuovere - 10%
- con tessuto rimosso e pulito - 30%

Tessuto a raggi alterni + 10%

Misure inferiori a 4mt con k50 + 10%

Tessuti confezionati con filo Tenara + 5%

Tessuti confezionati termosaldati + 5%

Specificare al momento dell'ordine il comando (destra o sinistra vista interna), il tipo di attacco (parete o soffitto) e l'altezza dell'asta e colore guarnizione e rifinitura.

Se non specificato le tende verranno fornite con comando vista interna destra, attacco a parete e comando a fune vista interna destra e rifiniture e discrezione dell'azienda.

Unità di misura (cm)

Maggiorazione tessuti		Larghezza	150	200	250	300	350	400	450	500
Sattler	+ 5 %		Profilo k35					Profilo k50		
Starlight	+ 10 %	Sporgenza 80	692	737	812	953	1026	1138	1459	1559
Liberty	+ 10 %	Sporgenza 90	744	822	890	1004	1075	1194	1530	1645
Grande Altezza	+ 10 %	Sporgenza 100	790	864	947	1066	1151	1278	1628	1727
PVC rigato	+ 10 %	Sporgenza 110	828	946	1014	1141	1224	1356	1702	1812
Swela	+ 20 %	Sporgenza 120	875	998	1105	1198	1266	1405	1784	1912
Reverse	+ 20 %	Sporgenza 130	953	1079	1178	1266	1352	1501	1908	2123
Arquati	+ 20 %	Sporgenza 140	1042	1136	1255	1327	1434	1590	2018	2222
Soltis	+ 20 %	Sporgenza 150	1109	1218	1310	1421	1511	1674	2062	2315
Resinato	+ 20 %	Sporgenza 160	1200	1284	1367	1489	1612	1784	2191	2430
Starlight FR	+ 30 %	Sporgenza 170	1252	1384	1452	1573	1680	1867	2281	2495
Cristal	+ 10 %	Sporgenza 170	1252	1384	1452	1573	1680	1867	2281	2495
Vinitex	+ 10 %	Sporgenza 180	1327	1435	1552	1626	1774	1966	2390	2550
		Supporti	2	2	2	3	3	4	4	5

Prezzi in Euro IVA esclusa



UNI EN 13561
UNI EN 1932 **Cl. 1** 500x500
Dimensioni massime consigliate

COMANDO DI SERIE

Blu Wave RX

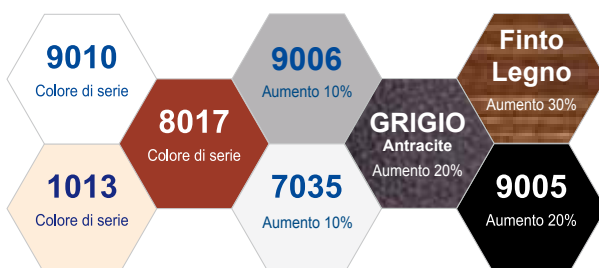


Trasmettitore



Soluzione ideale per la copertura dei giardini d'inverno, dei tetti in vetro e delle verande in generale. Prodotto che unisce soluzioni tecniche innovative ad un design estremamente interessante. **Modello fornito unicamente con motore e trasmettitore.** L'unico tessuto utilizzabile su questa tenda è il **SOLTIS 92**. Non si garantisce una ottimale riuscita con l'utilizzo di tessuti diversi da quello citato.

COLORE STRUTTURA

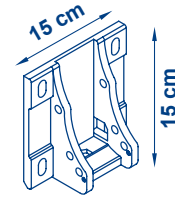
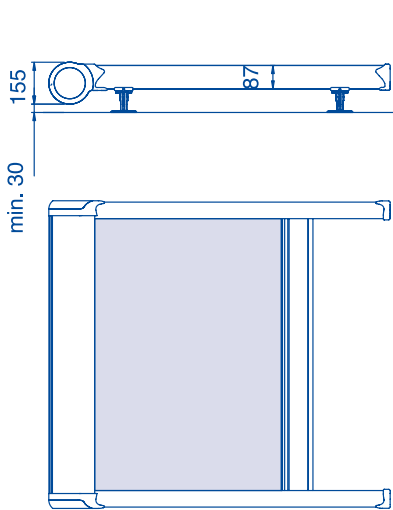


Le strutture con colore non di serie potrebbero subire ritardi nei tempi di consegna.

Maggiorazione tessuti

Sattler	+ 5 %
Starlight	+ 10 %
Liberty	+ 10 %
PVC rigato	+ 10 %
Swela	+ 20 %
Starlight FR	+ 30 %
Reverse	+ 30 %
Arquati	+ 30 %
Resinato	+ 30 %

Ingombri Siena singola

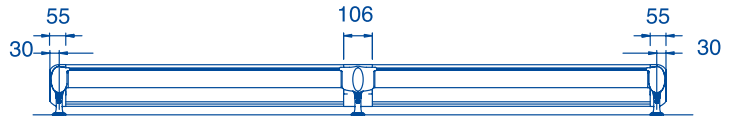
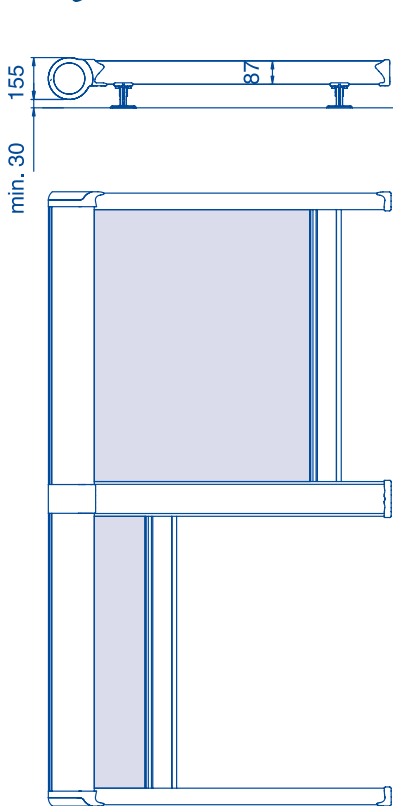


Siena singola

unità di misura (cm)

Larghezza	200	250	300	350	400	450	500	S
Sporgenza 200	2794	2893	3234	3441	3599	3870	3954	2+2
Sporgenza 300	3054	3202	3510	3741	3880	4231	4348	3+3
Sporgenza 400	3332	3478	3798	4073	4296	4625	4841	3+3
Sporgenza 500	3692	3799	4097	4459	4927	5084	5353	4+4

Ingombri Siena accoppiata

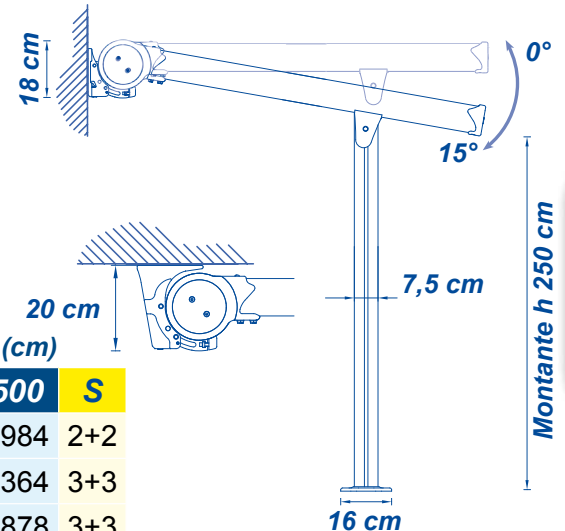


Siena accoppiata

unità di misura (cm)

Larghezza	200	250	300	350	400	450	500	S
Sporgenza 200	2471	2557	2859	3044	3181	3421	3498	2+2
Sporgenza 300	2700	2830	3102	3306	3430	3741	3843	3+3
Sporgenza 400	2946	3076	3358	3600	3796	4089	4280	3+3
Sporgenza 500	3228	3405	3517	3839	4180	4490	4710	4+4

Ingombri Siena Plus



Siena Plus

unità di misura (cm)

Larghezza	200	250	300	350	400	450	500	S
Sporgenza 200	3715	3867	4168	4464	4602	4881	4984	2+2
Sporgenza 300	4041	4182	4475	4754	4893	5243	5364	3+3
Sporgenza 400	4327	4477	4817	5099	5332	5545	5878	3+3
Sporgenza 500	4690	4810	5116	5503	5658	5930	6307	4+4

Specificare al momento dell'ordine il comando (destra o sinistra vista interna).

Se non specificato le tende verranno fornite con motore vista interna destra.

Tessuti confezionati con filo Tenara + 5%
Tessuti confezionati termosaldati + 5%



Staffa parete
€ 110,00 ml



Staffe a nicchia
€ 40,00 cp.

S = numero di supporti

Prezzi in Euro IVA esclusa



UNI EN 13561
UNI EN 1932 Cl. 2 480x400
Dimensioni massime consigliate



COMANDO DI SERIE
Arganello 7:1



Tenda ideale per la copertura di verande, terrazze, attici di piccole dimensioni. *Il tessuto scorre internamente al profilo guida.* La pendenza della parte superiore è regolabile in base alle diverse esigenze di installazione. Tenda fornita con comando ad arganello.

Motorizzazione consigliata



200,00 €



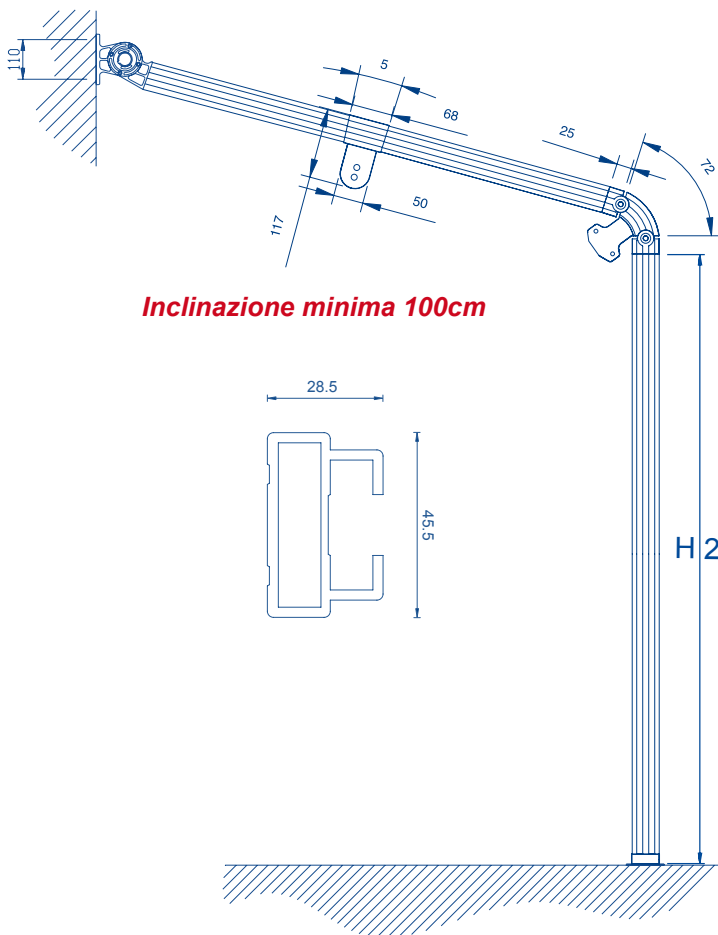
280,00 €



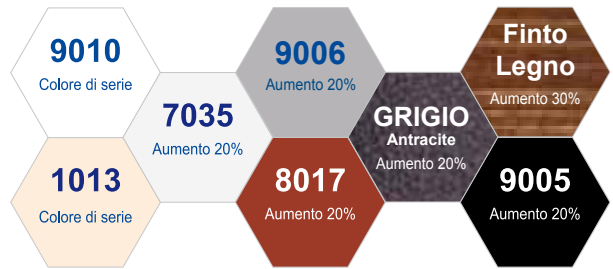
Trasmettitore



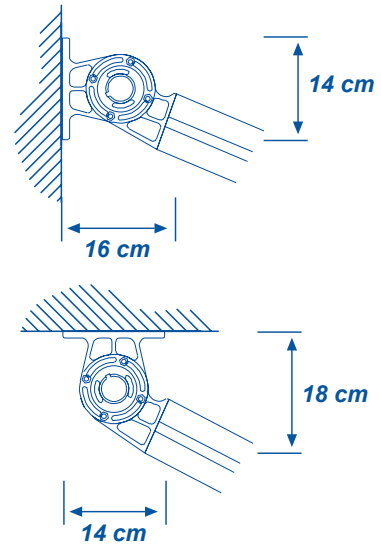
340,00 €



COLORE STRUTTURA



Le strutture con colore non di serie potrebbero subire ritardi nei tempi di consegna.



Specificare al momento dell'ordine il comando (destra o sinistra vista interna), il tipo di attacco (parete o soffitto) e l'altezza dell'asta.

Se non specificato le tende verranno fornite con comando vista interna destra, attacco a parete e asta di manovra da cm 180.

Alle tende fornite con tessuto PVC si consiglia l'aggiunta di uno o più frangivento.

Optional



Il tessuto viene fornito 100 cm sottocurva.

Maggiorazione per tessuto fino a terra € 22,00 al mq.



Maggiorazione tessuti	
Sattler	+ 5 %
Starlight	+ 10 %
Liberty	+ 10 %
PVC rigato	+ 10 %
Swela	+ 20 %
Soltis	+ 20 %
Starlight FR	+ 30 %
Reverse	+ 30 %
Arquati	+ 30 %
Resinato	+ 30 %

Tessuti confezionati con filo Tenara + 5%
Tessuti confezionati termosaldati + 5%

unità di misura (cm)

Larghezza	200	250	300	350	400	489	FRANGIVENTO In curva + intermedio
Sporgenza 100	853	892	1019	1044	1190	1372	1+0
Sporgenza 200	967	1015	1130	1207	1271	1524	1+1
Sporgenza 300	1027	1131	1363	1436	1542	1663	1+2
Sporgenza 400	1235	1305	1585	1690	1798	2007	1+3
F extra	62	77	95	113	127	159	

Prezzi in Euro IVA esclusa



UNI EN 13561
UNI EN 1932 Cl. 1 600x600
Dimensioni massime consigliate



COMANDO DI SERIE
Arganello 7:1



Tenda ideale per la copertura di verande, terrazze, attici. **Il tessuto scorre superiormente al robusto profilo guida.** La pendenza della parte superiore è regolabile in base alle diverse esigenze di installazione. Tenda fornita con comando ad arganello.

A richiesta tenda montata su barra quadra 40x40 +20%



Motorizzazione consigliata



200,00 €



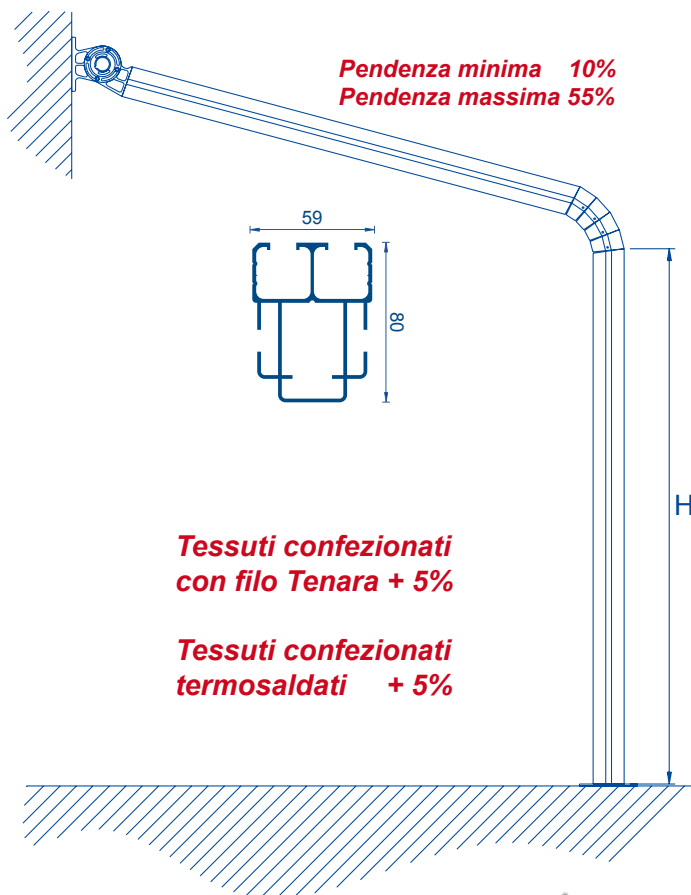
280,00 €



Trasmettitore



340,00 €

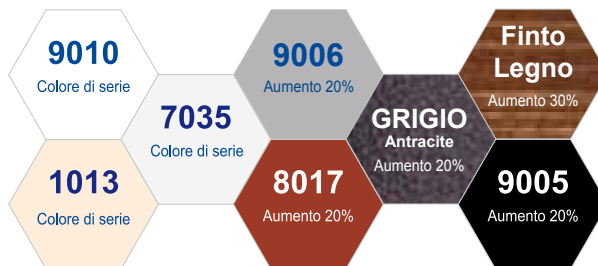


Pendenza minima 10%
Pendenza massima 55%

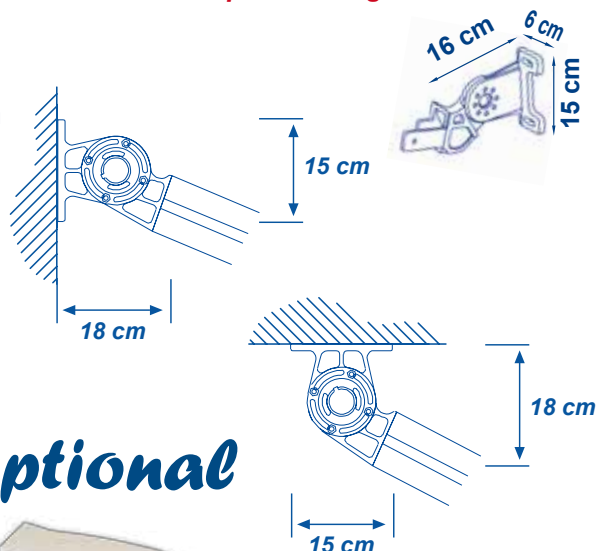
Tessuti confezionati con filo Tenara + 5%

Tessuti confezionati termosaldati + 5%

COLORE STRUTTURA



Le strutture con colore non di serie potrebbero subire ritardi nei tempi di consegna.



Optional

Specificare al momento dell'ordine il comando (destra o sinistra vista interna), il tipo di attacco (parete o soffitto) e l'altezza dell'asta. Se non specificato le tende verranno fornite con comando vista interna destra, attacco a parete e asta di manovra da cm 180. Alle tende fornite con tessuto PVC si consiglia l'aggiunta di uno o più frangivento.

Il tessuto viene fornito 100 cm sottocurva.

Maggiorazione per tessuto fino a terra € 22,00 al mq.

Maggiorazione tessuti

Sattler	+ 5 %
Starlight	+ 10 %
Liberty	+ 10 %
PVC rigato	+ 10 %
Swela	+ 20 %
Soltis	+ 20 %
Starlight FR	+ 30 %
Reverse	+ 30 %
Arquati	+ 30 %
Resinato	+ 30 %



Gronda centrale
€ 75,00 mtl



Tettuccio Alluminio
€ 140,00 ml



Automatismi
da pag. 14

Singola

unità di misura (cm)

Larghezza	250	300	350	400	490	600	FRANGIVENTO In curva + intermedio
Sporgenza 200	1351	1393	1479	1577	1654	1881	2+1
Sporgenza 300	1571	1627	1759	1886	1949	2132	2+2
Sporgenza 400	1748	1935	2052	2131	2331	2529	2+3
Sporgenza 500	1894	2051	2245	2424	2611	2906	2+3
Sporgenza 600	2115	2356	2501	2701	2884	3303	2+4
F extra	73	89	112	121	154	184	

Affiancata

unità di misura (cm)

Larghezza	250	300	350	400	490	600	FRANGIVENTO In curva + intermedio
Sporgenza 200	1081	1135	1218	1336	1434	1625	2+1
Sporgenza 300	1253	1346	1438	1600	1772	1965	2+2
Sporgenza 400	1451	1571	1692	1916	1979	2332	2+3
Sporgenza 500	1637	1744	1901	2059	2213	2514	2+3
Sporgenza 600	1741	1914	2050	2338	2497	2807	2+4
F extra	73	89	112	121	154	184	

Prezzi in Euro IVA esclusa



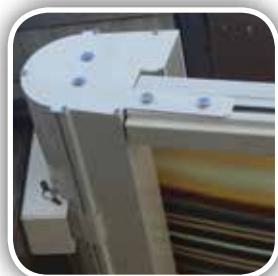
UNI EN 13561
UNI EN 1932 Cl. 1 600x600
Dimensioni massime consigliate



COMANDO DI SERIE
Arganella 7:1



Tenda ideale per la copertura di verande, terrazze, attici. Il tessuto protetto da un cassonetto in alluminio scorre superiormente al robusto profilo guida. La pendenza della parte superiore è regolabile in base alle diverse esigenze di installazione. Tenda fornita con comando ad arganella.



Motorizzazione consigliata



200,00 €



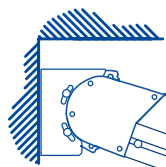
280,00 €



Trasmettitore



340,00 €



Pendenza minima 10%
Pendenza massima 55%

Optional



Gronda centrale
€ 75,00 mtl



Tettuccio Alluminio
€ 140,00 mtl



Automatismi
da pag. 14

Tessuti confezionati con filo Tenara + 5%

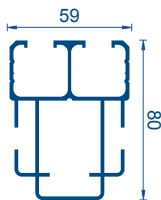
Tessuti confezionati termosaldati + 5%

Maggiorazione tessuti	
Sattler	+ 5 %
Starlight	+ 10 %
Liberty	+ 10 %
PVC rigato	+ 10 %
Swela	+ 20 %
Soltis	+ 20 %
Starlight FR	+ 30 %
Reverse	+ 30 %
Arquati	+ 30 %
Resinato	+ 30 %

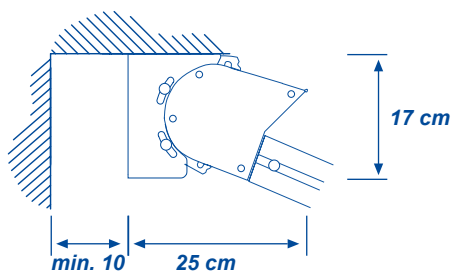
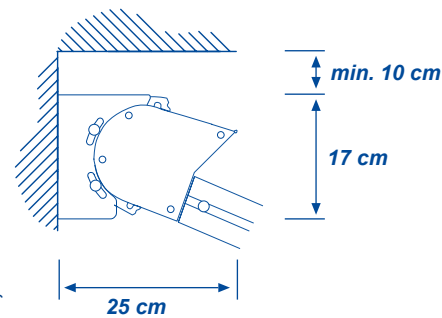
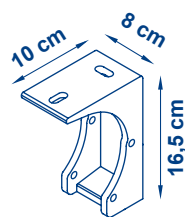
COLORE STRUTTURA



Le strutture con colore non di serie potrebbero subire ritardi nei tempi di consegna.



H 200 cm



Specificare al momento dell'ordine il comando (destra o sinistra vista interna), il tipo di attacco (parete o soffitto) e l'altezza dell'asta. Se non specificato le tende verranno fornite con comando vista interna destra, attacco al soffitto e asta di manovra da cm 180. Alle tende fornite con tessuto PVC si consiglia l'aggiunta di uno o più frangivento.

Il tessuto viene fornito 100 cm sottocurva.

Maggiorazione per tessuto fino a terra € 22,00 al mq.

unità di misura (cm)

Larghezza	250	300	350	400	490	600	FRANGIVENTO In curva + intermedio
Sporgenza 200	1586	1677	1796	1930	2062	2290	2+1
Sporgenza 300	1803	1911	2075	2237	2354	2540	2+2
Sporgenza 400	1981	2216	2272	2483	2737	2934	2+3
Sporgenza 500	2127	2332	2564	2778	2965	3316	2+3
Sporgenza 600	2324	2662	2735	3052	3291	3700	2+4
F extra	74	88	112	121	153	185	
Supporti	2	2	2	3	3	4	

Singola

unità di misura (cm)

Larghezza	250	300	350	400	490	600	FRANGIVENTO In curva + intermedio
Sporgenza 200	1315	1415	1536	1688	1839	2034	2+1
Sporgenza 300	1486	1627	1756	1953	2154	2373	2+2
Sporgenza 400	1684	1851	2008	2268	2387	2737	2+3
Sporgenza 500	1873	2025	2214	2410	2641	2920	2+3
Sporgenza 600	1975	2196	2365	2687	2908	3217	2+4
F extra	74	88	112	121	153	185	
Supporti	2	2	2	3	3	4	

Affiancata

unità di misura (cm)

Larghezza	250	300	350	400	490	600	FRANGIVENTO In curva + intermedio
Sporgenza 200	1315	1415	1536	1688	1839	2034	2+1
Sporgenza 300	1486	1627	1756	1953	2154	2373	2+2
Sporgenza 400	1684	1851	2008	2268	2387	2737	2+3
Sporgenza 500	1873	2025	2214	2410	2641	2920	2+3
Sporgenza 600	1975	2196	2365	2687	2908	3217	2+4
F extra	74	88	112	121	153	185	
Supporti	2	2	2	3	3	4	

Prezzi in Euro IVA esclusa



UNI EN 13561
UNI EN 1932 Cl. NPD 1200x600
Dimensioni massime consigliate



COMANDO DI SERIE
Arganello 11:1



Tenda con struttura in alluminio ideale per la copertura di spazi pubblici e privati di grande estensione poichè dotata di un **telo unico** e **supporto compensatore centrale** con annessa guida. Il telo scorre superiormente al robusto profilo guida. La pendenza della parte superiore è regolabile in base alle diverse esigenze di installazione. Tenda fornita con comando ad arganello.



Motorizzazione consigliata



330,00 €



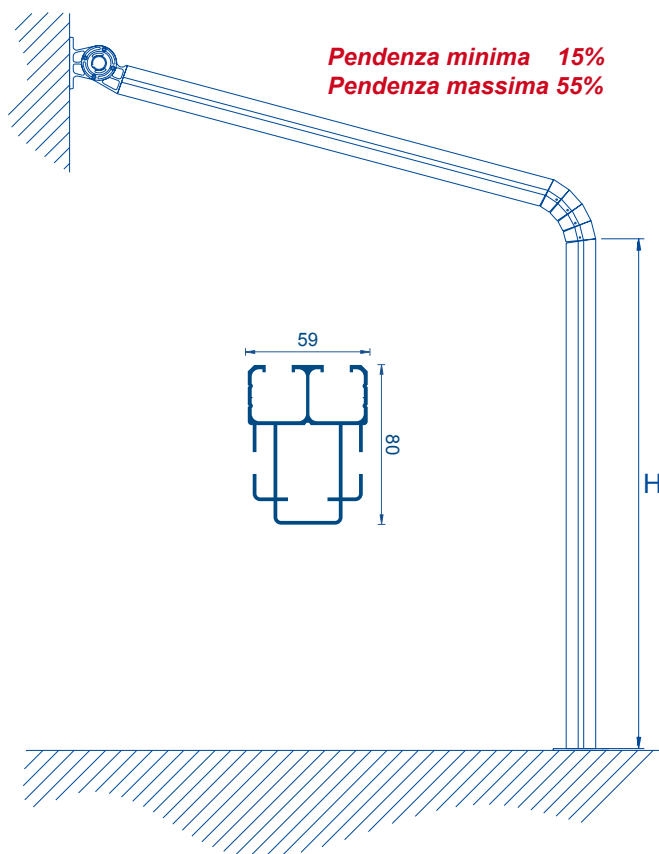
430,00 €



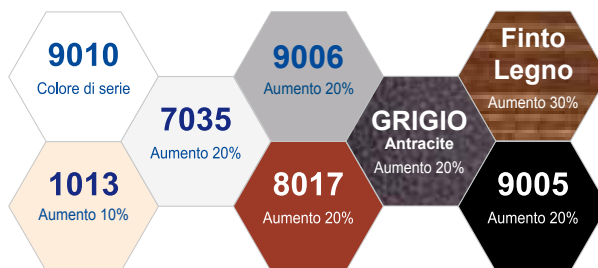
Trasmettitore



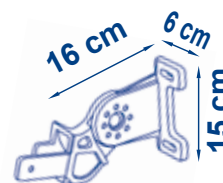
510,00 €



COLORE STRUTTURA



Le strutture con colore non di serie potrebbero subire ritardi nei tempi di consegna.



Il tessuto viene fornito 100 cm sottocurva.

Maggiorazione per tessuto fino a terra € 22,00 al mq.



Optional



Specificare al momento dell'ordine il comando (destra o sinistra vista interna), il tipo di attacco (parete o soffitto) e l'altezza dell'asta.

Se non specificato le tende verranno fornite con comando vista interna destra, attacco a parete e asta di manovra da cm 180.

Alle tende fornite con tessuto PVC si consiglia l'aggiunta di uno o più frangivento.

Maggiorazione tessuti									
Sattler	+ 5 %	Tessuti confezionati con filo Tenara + 5%							
Starlight	+ 10 %	Tessuti confezionati termosaldati + 5%							unità di misura (cm)
Liberty	+ 10 %	Larghezza	700	800	900	1000	1100	1200	FRANGIVENTO In curva + intermedio
PVC rigato	+ 10 %	Sporgenza 300	3735	4008	4275	4548	4860	5153	3+2
Swela	+ 20 %	Sporgenza 400	4309	4670	4877	5240	5488	5780	3+3
Soltis	+ 20 %	Sporgenza 500	4961	5319	5510	5906	6120	6411	3+4
Starlight FR	+ 30 %	Sporgenza 600	5619	5957	6348	6567	6748	7027	3+5
Reverse	+ 30 %	F extra	213	240	256	283	305	321	
Arquati	+ 30 %	Supporti	3	3	3	3	3	3	
Resinato	+ 30 %	Tenda Madrid montata su barra quadra +20%							



UNI EN 13561-2004
Cl. 3

COMANDO DI SERIE

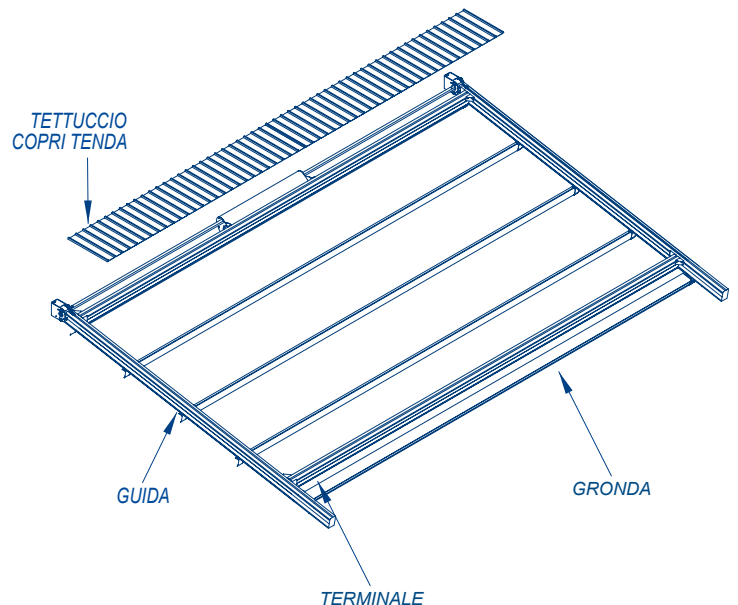
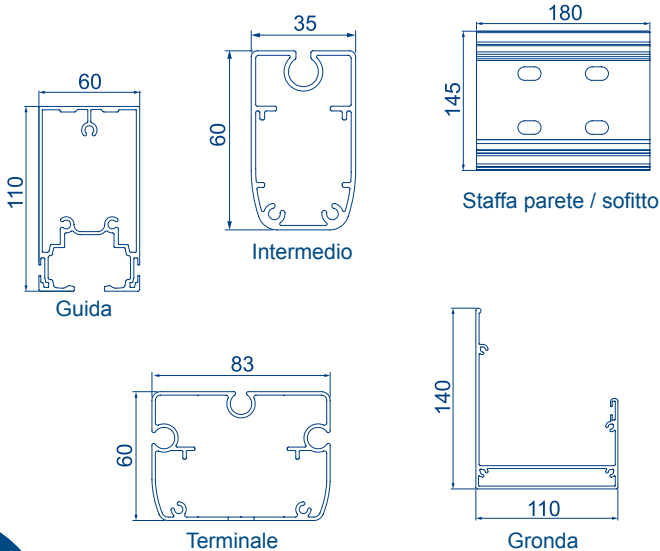
Blu Wave RX



Trasmittitore

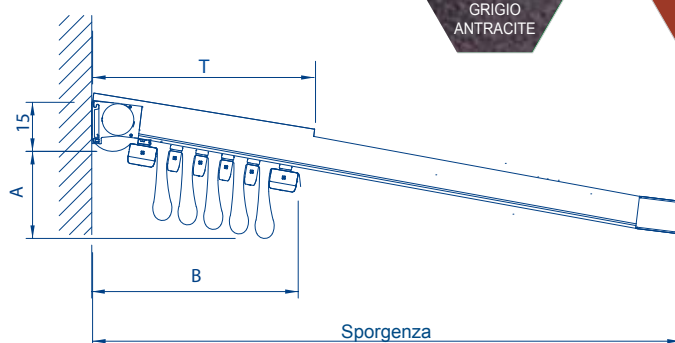


Struttura ombreggiante in alluminio con tenda richiudibile ad impacchettamento, formata da telo (teso quando aperta) fissato ad un sistema di traversi, carrelli e guide che ne permettono lo scorrimento orizzontale. La copertura in PVC oscurante ed è realizzata con un particolare sistema salvagoccia per la canalizzazione dell'acqua, dispone di una gronda frontale autoportante e guarnizione antigoccia compresa nel prezzo. Modello fornito di motore, trasmettitore e gronda. Non si garantisce la tenuta al carico di neve. Pergotenda realizzata con tessuto Preconstraint 602-50537 bianco - Preconstraint 602-50539 avorio. Altri colori a preventivo.



Sporgenza	A	B	N	T
250	34	55	4	57
300	36	60	5	62
350	39	65	6	67
400	42	70	7	72
450	45	75	8	77
500	48	80	9	82
550	51	90	10	92
600	54	95	11	97

Misure indicative variabili in virtù della pendenza.



COLORE STRUTTURA



Soluzione a due guide

Larghezza	300	350	400	450	500
Sporgenza 250	5828	5955	6155	6424	6648
Sporgenza 300	5882	6155	6339	6544	6722
Sporgenza 350	6128	6353	6604	6820	7093
Sporgenza 400	6386	6599	6783	7079	7371
Sporgenza 450	6626	6992	7348	7455	7557
Sporgenza 500	6763	7355	7577	7862	8155
Sporgenza 550	6971	7517	7755	8035	8300
Sporgenza 600	7164	7704	7967	8242	8482
Tettuccio	673	740	807	874	942



Inclinazione minima 15%

Soluzione a tre guide

Larghezza	550	600	650	700	750	800	850	900
Sporgenza 250	8865	9269	9720	10029	10254	10718	11269	11898
Sporgenza 300	9658	9769	9854	10163	10614	10923	11434	12076
Sporgenza 350	9763	9854	10196	10627	10893	11109	11589	12281
Sporgenza 400	9871	10029	10580	10967	11094	11280	11801	12497
Sporgenza 450	9951	10334	10785	11276	11458	11647	12185	12903
Sporgenza 500	10237	10661	11065	11454	11714	12016	12591	13310
Sporgenza 550	10583	11027	11458	11821	12127	12359	12948	13785
Tettuccio	1009	1076	1143	1211	1278	1345	1412	1480

Soluzione a quattro guide

Larghezza	950	1000	1050	1100	1150	1200	1250	1300
Sporgenza 250	13876	14337	14968	15557	15948	16206	16562	16922
Sporgenza 300	14155	14703	15190	15688	16112	16404	16855	17182
Sporgenza 350	14535	14986	15493	16008	16462	16680	17164	17686
Sporgenza 400	15053	15510	16044	16580	17088	17586	18006	18311
Sporgenza 450	15591	16001	16559	17115	17558	17993	18442	18591
Sporgenza 500	16401	16626	17121	17713	18200	18722	19247	19546
Sporgenza 550	16644	17091	17696	18311	18753	19320	19842	20195
Tettuccio	1614	1682	1749	1816	1883	1951	2018	2085

Unità di misura (cm)

Prezzi in € IVA esclusa



UNI EN 13561-2004
Cl. 3

COMANDO DI SERIE

Blu Wave RX

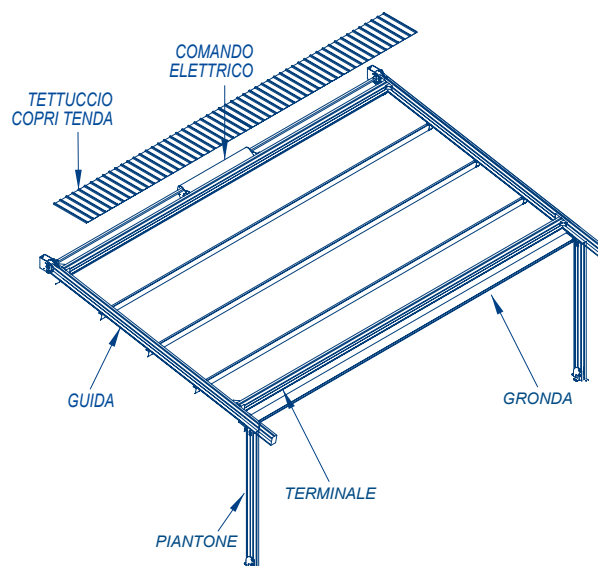
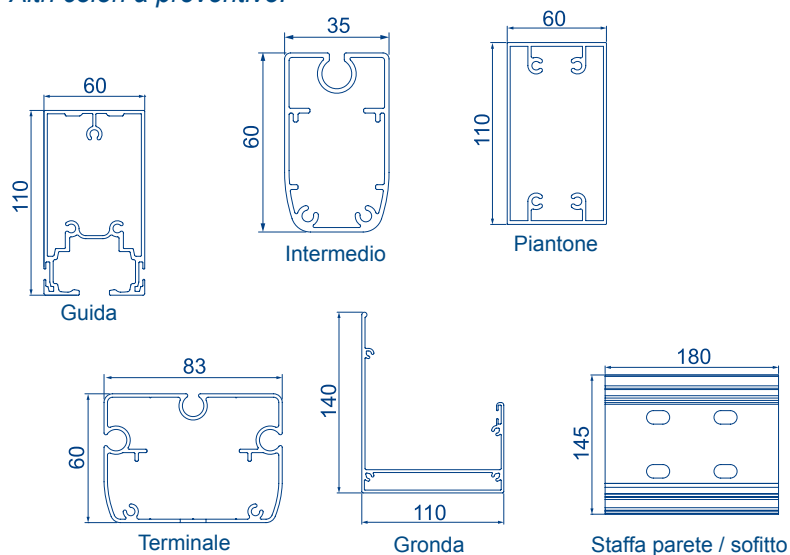


Trasmettitore



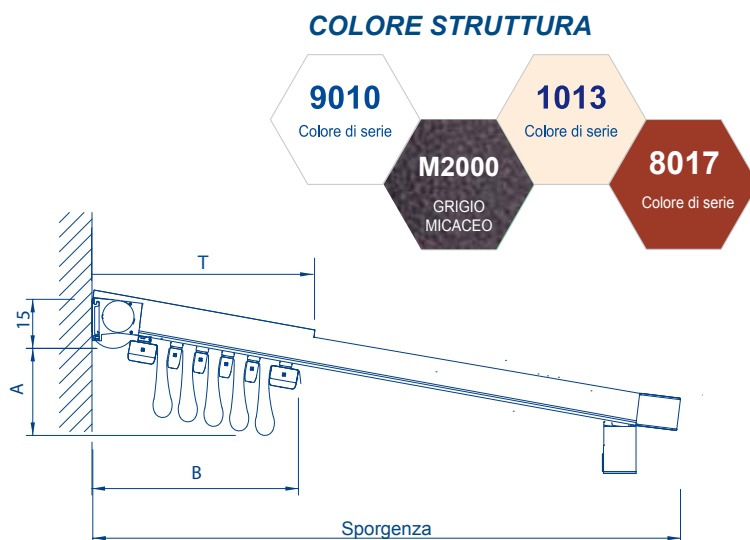
Struttura ombreggiante in alluminio con tenda richiudibile ad impacchettamento, formata da un telo pvc oscurante (teso quando aperta) fissato ad un sistema di traversi, carrelli e guide che ne permettono lo scorrimento orizzontale. Modello fornito di motore, trasmettitore e gronda. Non si garantisce la tenuta al carico di neve.

Pergotenda realizzata con tessuto Precontraint 602-50537 bianco - Precontraint 602-50539 avorio. Altri colori a preventivo.



Sporgenza	A	B	N	T
250	34	55	4	57
300	36	60	5	62
350	39	65	6	67
400	42	70	7	72
450	45	75	8	77
500	48	80	9	82
550	51	90	10	92
600	54	95	11	97

Misure indicative variabili in virtù della pendenza.



Soluzione a due guide

Larghezza	300	350	400	450	500
Sporgenza 250	6622	6766	6992	7301	7557
Sporgenza 300	6682	6992	7204	7435	7641
Sporgenza 350	6964	7220	7506	7751	8061
Sporgenza 400	7257	7500	7708	8044	8377
Sporgenza 450	7530	7947	8351	8471	8586
Sporgenza 500	7684	8357	8609	8935	9269
Sporgenza 550	7924	8542	8815	9131	9433
Sporgenza 600	8142	8754	9053	9366	9638
Tettuccio	673	740	807	874	942

Timpano mod. Perugia



Soluzione a tre guide

Larghezza	550	600	650	700	750	800	850	900
Sporgenza 250	9851	10298	10798	11142	11394	11909	12521	13220
Sporgenza 300	10731	10856	10950	11293	11794	12137	12705	13419
Sporgenza 350	10845	10950	11330	11807	12103	12343	12877	13647
Sporgenza 400	10967	11142	11758	12185	12325	12534	13112	13886
Sporgenza 450	11058	11481	11983	12527	12732	12941	13539	14337
Sporgenza 500	11374	11845	12292	12725	13015	13352	13990	14790
Sporgenza 550	11760	12252	12732	13132	13476	13732	14387	15315
Tettuccio	1009	1076	1143	1211	1278	1345	1412	1480

Soluzione a quattro guide

Larghezza	950	1000	1050	1100	1150	1200	1250	1300
Sporgenza 250	14606	15090	15755	16375	16788	17060	17433	17813
Sporgenza 300	14901	15477	15991	16513	16960	17269	17744	18086
Sporgenza 350	15299	15775	16308	16849	17329	17558	18069	18618
Sporgenza 400	15846	16328	16889	17451	17986	18509	18954	19276
Sporgenza 450	16411	16842	17431	18015	18484	18940	19415	19569
Sporgenza 500	17266	17501	18022	18644	19158	19707	20258	20574
Sporgenza 550	17518	17989	18627	19276	19738	20336	20885	21258
Tettuccio	1614	1682	1749	1816	1883	1951	2018	2085

Unità di misura (cm)

Prezzi in Euro IVA esclusa



UNI EN 13561-2004
Cl. 3

COMANDO DI SERIE

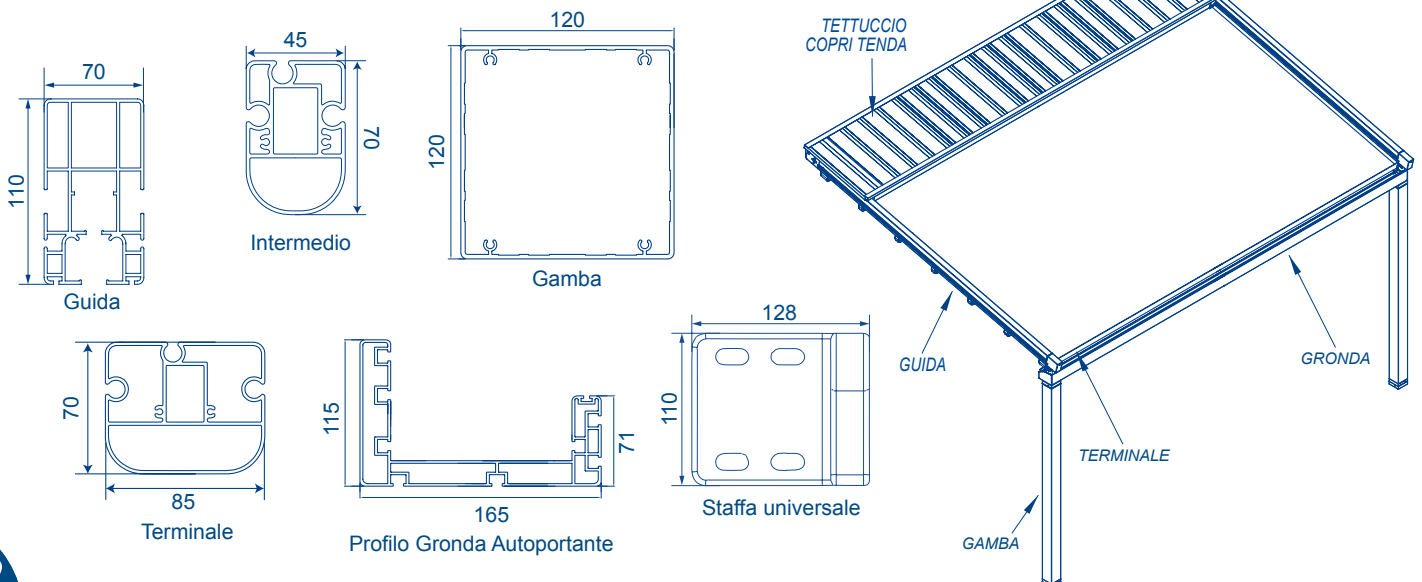
Blu Wave RX



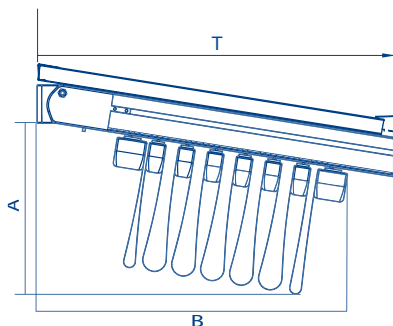
Trasmittitore



Struttura ombreggiante in alluminio con tenda richiudibile ad impacchettamento, formata da un telo (teso quando aperta) fissato ad un sistema di traversi, carrelli e guide che ne permettono lo scorrimento orizzontale. La copertura in PVC oscurante ed è realizzata con un particolare sistema salvagoccia per la canalizzazione dell'acqua, diapone di una gronda frontale autoportante e guarnizione antigoccia compresa nel prezzo. Modello fornito di motore, trasmettitore e gronda. Non si garantisce la tenuta al carico di neve. Pergotenda realizzata con tessuto Precontraint 602-50537 bianco - Precontraint 602-50539 avorio. Altri colori a preventivo.



Sporgenza	A	B	N	T
250	34	55	4	57
300	36	60	5	62
350	39	65	6	67
400	42	70	7	72
450	45	75	8	77
500	48	80	9	82
550	51	90	10	92
600	54	95	11	97
650	57	100	12	102
700	60	105	13	107



COLORE STRUTTURA

9010

Colore di serie

1013

Colore di serie

M2000

GRIGIO ANTRACITE

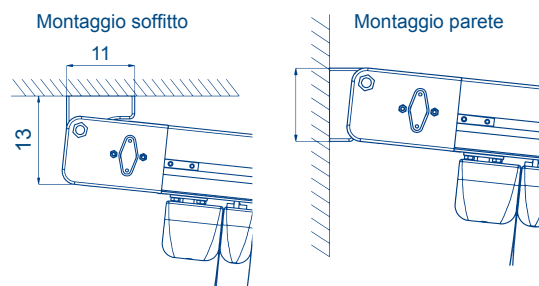
8017

Colore di serie

Misure indicative variabili in virtù della pendenza.

Soluzione a due guide

Larghezza	300	350	400	450	500
Sporgenza 250	7086	7240	7482	7813	8084
Sporgenza 300	7150	7482	7708	7957	8175
Sporgenza 350	7453	7724	8031	8293	8626
Sporgenza 400	7766	8024	8246	8606	8962
Sporgenza 450	8058	8502	8935	9064	9187
Sporgenza 500	8222	8942	9211	9562	9918
Sporgenza 550	8478	9140	9429	9769	10093
Sporgenza 600	8711	9366	9685	10022	10314
Sporgenza 650	9013	9635	9887	10258	10627
Sporgenza 700	9316	9887	10123	10527	10863
Tettuccio	673	740	807	874	942



Inclinazione minima 15%

Soluzione a tre guide

Larghezza	550	600	650	700	750	800	850	900
Sporgenza 250	10540	11018	11556	11922	12191	12743	13398	14145
Sporgenza 300	11481	11616	11716	12083	12618	12988	13594	14357
Sporgenza 350	11605	11716	12123	12634	12951	13207	13778	14603
Sporgenza 400	11734	11922	12581	13038	13190	13412	14030	14857
Sporgenza 450	11831	12285	12820	13405	13623	13845	14488	15339
Sporgenza 500	12171	12676	13152	13617	13926	14286	14968	15826
Sporgenza 550	12585	13109	13623	14050	14417	14693	15392	16388
Sporgenza 600	12948	13553	13990	14428	14764	15066	15755	16748
Sporgenza 650	13352	13957	14394	14663	15100	15470	16177	17118
Tettuccio	1009	1076	1143	1211	1278	1345	1412	1480

Soluzione a quattro guide

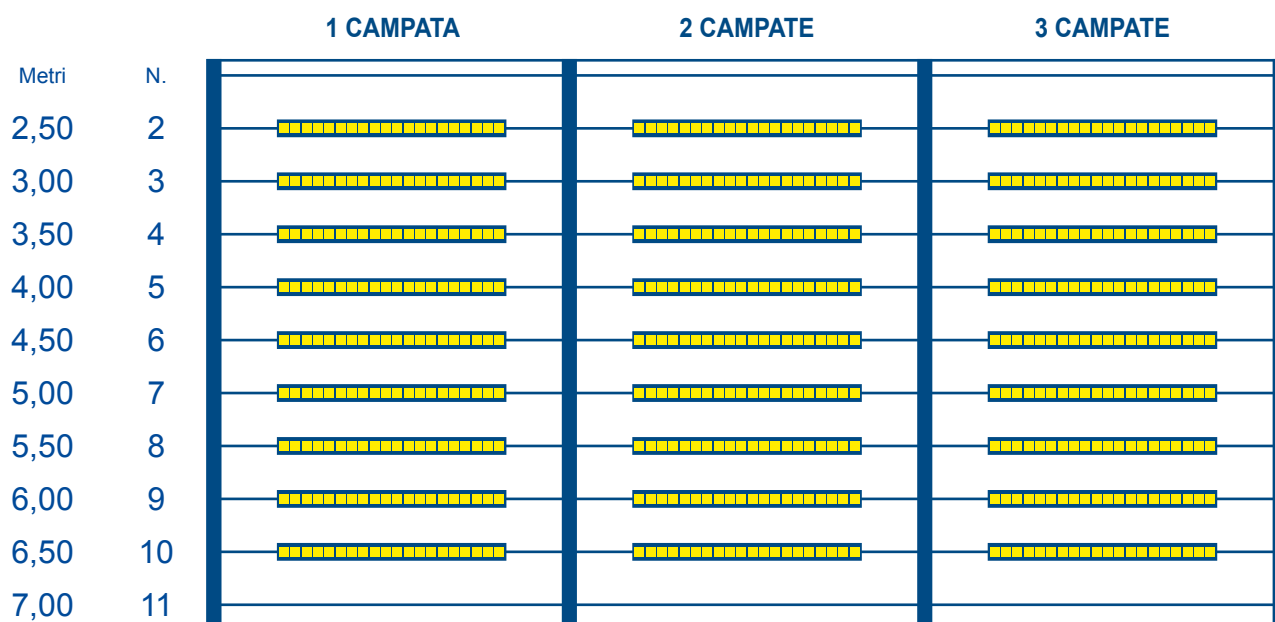
Larghezza	950	1000	1050	1100	1150	1200	1250	1300
Sporgenza 250	15628	16146	16859	17522	17962	18255	18655	19062
Sporgenza 300	15944	16559	17111	17669	18147	18476	18984	19351
Sporgenza 350	16368	16879	17447	18029	18544	18786	19334	19922
Sporgenza 400	16957	17471	18073	18671	19243	19805	20282	20625
Sporgenza 450	17562	18022	18651	19276	19778	20265	20773	20938
Sporgenza 500	18473	18725	19284	19949	20501	21087	21678	22014
Sporgenza 550	18745	19247	19933	20625	21120	21759	22347	22745
Sporgenza 600	19136	19741	20481	21120	21523	22129	22768	23205
Sporgenza 650	19540	20279	20885	21557	21961	22599	23172	23743
Tettuccio	1614	1682	1749	1816	1883	1951	2018	2085

Unità di misura (cm)

Prezzi in Euro IVA esclusa

Barra Led con profilo completo di opalino da applicare sotto i frangitratta in alluminio.

LED (Metri per frangitratta)	FUNZIONAMENTO	Numero frangitratta illuminabili					
		1	2	3	4	5	6
		LED BIANCHI 10W/m					
2,5	ON / OFF	669	881	1091	1456	1671	1882
	Dimerabile	967	1177	1387	1758	1966	2180
5	ON / OFF	856	1414	1814	2288	2940	3338
	Dimerabile	1154	1714	2111	2590	3234	3630
7,5	ON / OFF	1275	1847	2524	3385	4210	4813
	Dimerabile	1366	2135	2824	3682	4503	5198
10	ON / OFF	1446	2288	3329	4432	5481	6479
	Dimerabile	1714	2590	3617	4722	5772	6833
12,5	ON / OFF	1602	2918	4118	5179	6635	7696
	Dimerabile	1900	3216	4410	5481	6942	7998



Paleria PER PERGOTENDA AUTOPORTANTE

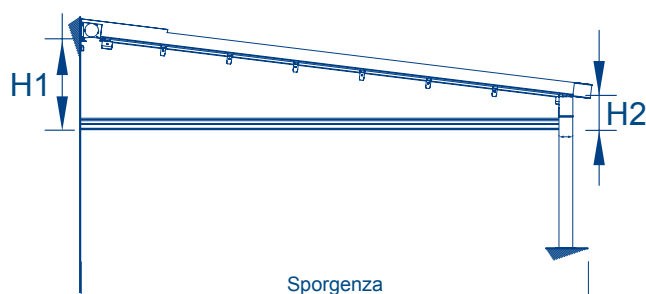
Larghezza	300	350	400	450	500	600	700	800	900	1000	1100	1200	1300
	1344	1400	1456	1512	1568	2016	2240	2464	2688	3136	3304	3528	3752

Timpano

Prezzo timpano laterale

compreso di traverso e tessuto (Cristal o PVC)

€ 170,00 al mtl



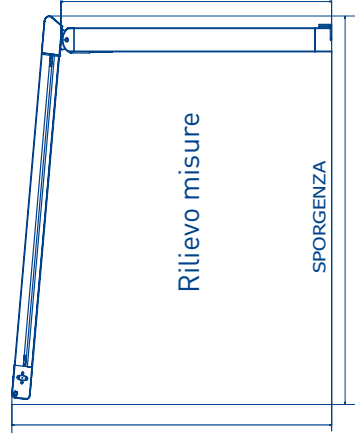
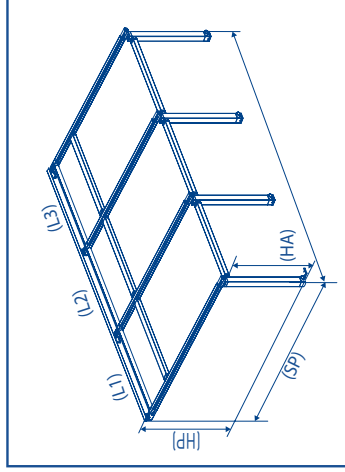
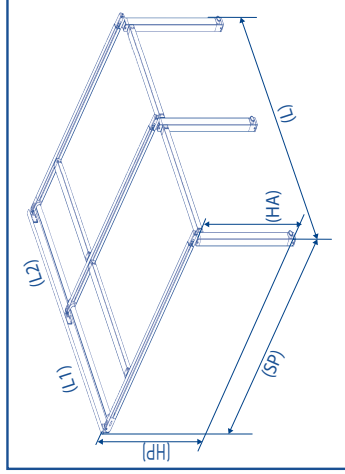
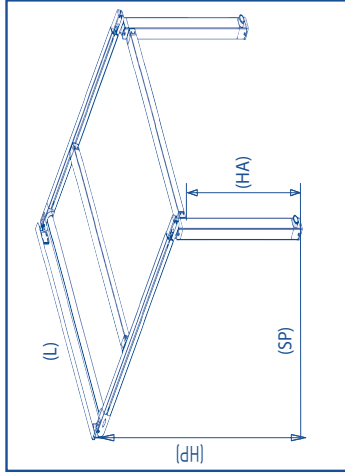
PER LA CHIUSURA LATERALE DELLE PERGOTENDE
CONSULTARE I MODELLI: AOSTA (PG. 82) E OLBIA (PG. 86)

Modulo d'ordine

Cliente:

Riferimento:

Data:



Rilievo misure

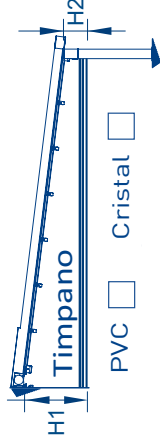
Modello	Qta	
Larghezza totale	L	Cm
Profondità	SP	Cm
Altezza partenza	HP	Cm
Altezza arrivo	HA	Cm

Larghezza campata L1	cm
Larghezza campata L2	cm
Larghezza campata L3	cm
Attacco	
Parete	<input type="checkbox"/>
Soffitto	<input type="checkbox"/>

Comando vista interna	<input type="checkbox"/>
Motore laterale DX	<input type="checkbox"/>
Motore laterale SX	<input type="checkbox"/>
Motore centrale	<input type="checkbox"/>
Sensore Sole / Vento	<input type="checkbox"/>

Colore guide	<input type="checkbox"/>
Marrone 8017	<input type="checkbox"/>
Bianco 9010	<input type="checkbox"/>
Avorio 1013	<input type="checkbox"/>
Grigio Antracite	<input type="checkbox"/>
Altro	<input type="text"/>

Colore portatessuto	<input type="checkbox"/>
Marrone 8017	<input type="checkbox"/>
Bianco 9010	<input type="checkbox"/>
Avorio 1013	<input type="checkbox"/>
Grigio Antracite	<input type="checkbox"/>
Altro	<input type="text"/>



PVC Cristal

Colore tessuto	<input type="checkbox"/>
PVC oscurante Bianco	<input type="checkbox"/>
PVC oscurante Avorio	<input type="checkbox"/>
Altri colori	<input type="text"/>

OPTIONAL

Tettuccio in resina

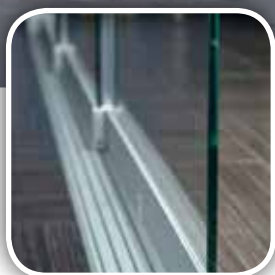
KIT LED

Specificare da tabella a pag. xx il numero di frangitratta da inserire i LED

N.

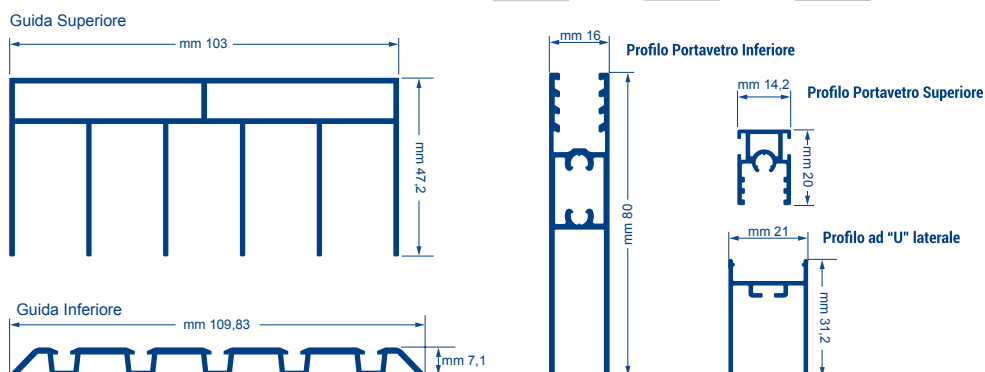
NOTE

Firma



Le vetrate panoramiche sono la soluzione ideale per chi vuole sfruttare al meglio i propri spazi esterni, proteggendo balconi, verande e terrazzi da vento, rumori e intemperie, ma senza rinunciare alla luce naturale. Il suo speciale profilo, di soli **7mm** (la più bassa sul mercato), consente l'installazione in luoghi di frequente passaggio, quali ristoranti o bar, annullando di fatto la presenza di barriere architettoniche. **N.B.: trasporto a preventivo.**

COLORE STRUTTURA





2 ante apertura laterale

Larghezza	100	120	140	160	180	200
Altezza 160	1171	1234	1297	1360	1423	1484
Altezza 180	1211	1281	1351	1423	1493	1563
Altezza 200	1250	1328	1407	1484	1563	1642
Altezza 220	1288	1376	1461	1547	1635	1720
Altezza 240	1381	1475	1568	1663	1757	1852
Altezza 260	1419	1523	1624	1726	1827	
Altezza 280	1460	1568	1678	1789		
Altezza 300	1498	1615	1733	1852		

L/anta 50 60 70 80 90 100

CRISTALLO TEMPERATO TRASPARENTE SPESSORE 10 MM DI SERIE
FERMO PER PRIMA ED ULTIMA ANTA DI SERIE

Reversibile
SINISTRA VERSO DESTRA
DESTRA VERSO SINISTRA



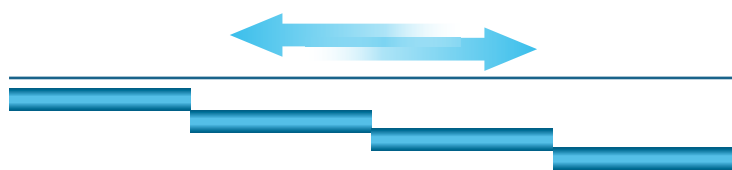
3 ante apertura laterale

Larghezza	160	180	200	220	240	260	280	300
Altezza 160	1682	1745	1806	1869	1932	1995	2058	2121
Altezza 180	1745	1815	1885	1957	2027	2097	2168	2238
Altezza 200	1806	1885	1964	2042	2121	2198	2277	2356
Altezza 220	1869	1957	2042	2128	2214	2301	2387	2473
Altezza 240	1985	2079	2174	2266	2361	2455	2550	2643
Altezza 260	2048	2149	2251	2354	2455	2557	2658	
Altezza 280	2111	2221	2329	2440	2550	2658		
Altezza 300	2174	2291	2408	2525	2643			

L/anta 53 60 66 73 80 86 93 100

CRISTALLO TEMPERATO TRASPARENTE SPESSORE 10 MM DI SERIE
FERMO PER PRIMA ED ULTIMA ANTA DI SERIE

Reversibile
SINISTRA VERSO DESTRA
DESTRA VERSO SINISTRA



4 ante apertura laterale

Larghezza	240	260	280	300	330	340	360	380	400
Altezza 160	2242	2305	2366	2429	2492	2555	2618	2681	2744
Altezza 180	2336	2406	2476	2548	2618	2688	2758	2830	2900
Altezza 200	2429	2508	2587	2665	2744	2821	2900	2979	3057
Altezza 220	2524	2609	2697	2783	2868	2954	3042	3127	3213
Altezza 240	2671	2765	2858	2952	3047	3141	3234	3329	3423
Altezza 260	2765	2867	2968	3070	3173	3274	3376		
Altezza 280	2858	2968	3078	3189	3297	3407			
Altezza 300	2952	3070	3189	3306	3423				

L/anta 60 65 70 75 80 85 87 95 100

CRISTALLO TEMPERATO TRASPARENTE SPESSORE 10 MM DI SERIE
FERMO PER PRIMA ED ULTIMA ANTA DI SERIE

Reversibile
SINISTRA VERSO DESTRA
DESTRA VERSO SINISTRA

Prezzi in €uro IVA esclusa



5 ante apertura laterale

Larghezza	340	360	380	400	420	440	460	480	500
Altezza 160	2851	2914	2977	3040	3103	3164	3227	3290	3353
Altezza 180	2984	3056	3126	3196	3267	3337	3407	3479	3549
Altezza 200	3119	3196	3274	3353	3432	3511	3588	3666	3745
Altezza 220	3252	3337	3423	3511	3596	3735	3768	3855	3941
Altezza 240	3437	3532	3624	3719	3813	3908	4001	4095	4190
Altezza 260	3570	3672	3775	3876	3978	4079			
Altezza 280	3703	3813	3924	4032	4142				
Altezza 300	3836	3955	4072	4190					
L/anta	68	72	76	80	84	88	92	96	100

CRISTALLO TEMPERATO TRASPARENTE SPESSORE 10 MM DI SERIE
FERMO PER PRIMA ED ULTIMA ANTA DI SERIE

Reversibile
SINISTRA VERSO DESTRA
DESTRA VERSO SINISTRA



6 ante apertura centrale

Larghezza	440	460	480	500	520	540	560	580	600
Altezza 160	3448	3511	3574	3637	3700	3763	3824	3887	3950
Altezza 180	3621	3691	3763	3833	3903	3974	4044	4114	4186
Altezza 200	3794	3871	3950	4029	4107	4186	4263	4342	4421
Altezza 220	3966	4051	4191	4225	4310	4396	4484	4569	4655
Altezza 240	4191	4284	4379	4473	4568	4660	4755	4849	4944
Altezza 260	4363	4464	4568	4669	4771	4872			
Altezza 280	4536	4645	4755	4865	4975				
Altezza 300	4708	4827	4944						
L/anta	73	76	80	83	86	90	93	96	100

CRISTALLO TEMPERATO TRASPARENTE SPESSORE 10 MM DI SERIE
FERMO PER PRIMA ED ULTIMA ANTA DI SERIE
CHIUSURA CENTRALE CALAMITATA DI SERIE

Reversibile
SINISTRA VERSO DESTRA
DESTRA VERSO SINISTRA

COLORE STRUTTURA



OPTIONALS

PER COLORI RAL FUORI STANDARD SOVRAPPREZZO	+ 10 %
PER COLORI EFFETTO LEGNO SOVRAPPREZZO	+ 30 %
CRISTALLO SATINATO	+ 40 %
SERRATURA E CONTROSERRATURA	+ 565,00 €
GUIDA AD INCASSO DA MM 50 CON SCARICO ACQUA	+ 110,00 € al mtl
GUIDA COMPENSATA PER FALSO SQUADRO PAVIMENTO, CON SCARICO ACQUA	+ 84,00 € al mtl



8 ante apertura centrale

Larghezza	620	640	660	680	700	720	750	800
Altezza 160	4592	4655	4718	4781	4844	4905	5000	5157
Altezza 180	4835	4905	4977	5047	5117	5189	5294	5471
Altezza 200	5079	5157	5236	5313	5392	5471	5588	5784
Altezza 220	5322	5408	5493	5581	5667	5752	5882	6097
Altezza 240	5565	5658	5805	5899	5994	6087	6228	6412
Altezza 260	5861	5962	6064	6165	6269	6370		
Altezza 280	6102	6213	6323	6433				
Altezza 300	6346	6465						
L/anta	77	80	82	85	87	90	94	100

CRISTALLO TEMPERATO TRASPARENTE SPESSORE 10 MM DI SERIE
FERMO PER PRIMA ED ULTIMA ANTA DI SERIE
CHIUSURA CENTRALE CALAMITATA DI SERIE

Reversibile
SINISTRA VERSO DESTRA
DESTRA VERSO SINISTRA



10 ante apertura centrale

Larghezza	680	700	720	750	800	850	900	950	1000
Altezza 160	5334	5397	5460	5555	5710	5868	6024	6181	6339
Altezza 180	5600	5672	5742	5849	6024	6200	6377	6554	6731
Altezza 200	5868	5947	6024	6143	6339	6535	6731	6927	7123
Altezza 220	6134	6220	6307	6437	6652	6867	7082	7298	7515
Altezza 240	6452	6547	6641	6783	7018	7252	7488	7723	7959
Altezza 260	6720	6822	6923	7077	7331	7586	7840		
Altezza 280	6986	7096	7207	7371	7644	7919			
Altezza 300	7252	7371	7488	7665	7959				
L/anta	68	70	72	75	80	85	90	95	100

CRISTALLO TEMPERATO TRASPARENTE SPESSORE 10 MM DI SERIE
FERMO PER PRIMA ED ULTIMA ANTA DI SERIE
CHIUSURA CENTRALE CALAMITATA DI SERIE

Reversibile
SINISTRA VERSO DESTRA
DESTRA VERSO SINISTRA

COLORE STRUTTURA



OPTIONALS

PER COLORI RAL FUORI STANDARD SOVRAPPREZZO	+ 10 %
PER COLORI EFFETTO LEGNO SOVRAPPREZZO	+ 30 %
CRISTALLO SATINATO	+ 40 %
SERRATURA E CONTROSERRATURA	+ 565,00 €
GUIDA AD INCASSO DA MM 50 CON SCARICO ACQUA	+ 110,00 € al mtl
GUIDA COMPENSATA PER FALSO SQUADRO PAVIMENTO, CON SCARICO ACQUA	+ 84,00 € al mtl

Prezzi in Euro IVA esclusa



TendaMaggi Italia S.r.l.

70123 BARI
Via San Giorgio Martire, 22/A-B
Tel. 0805722872 - 0804725171
0804114518 - 0805217341
Fax 080.9643143
info@tendamaggiitalia.it
ordini@tendamaggiitalia.it
www.tendamaggiitalia.it

Agente:

Cliente:

Tipo di Pagamento:

ABI: _____ CAB: _____

C.C.: _____

Banca di Appoggio:

IBAN

Timbro o biglietto da visita

PRODOTTI	SCONTISTICA
TESSUTO	
TENDE A CADUTA	
TENDE CONFEZIONATE	
TENDE VENEZIANE	
TENDE VERTICALI	
TRASPORTO	

D.L.GS. 196/03 Tutela della privacy in informatica.

Vi informiamo che i Vs dati sono inseriti in una nostra Banca dati e vengono utilizzati a fini amministrativi o per adempimenti di legge.

Il titolare del trattamento è TENDAMAGGI ITALIA SRL
Via San Giorgio Martire 22/A-B – 70123 BARI (BA)



più tempo alla vita!

TendaMaggi Italia snc

SPETT. DITTA		ORDINE	
INDIRIZZO		DEL	
C.A.P.	LOCALITÀ	A MEZZO SIG.	
COD. FISC. E PARTITA IVA		RESPONSABILE	
COD. CLIENTE		PROVINCIA	
MOTORE & ACCESSORI		MOTIVO MANTOVANA	

MODELLO TENDA	Pz.	Codice Tessuto	Larghezza cm.	Altr./Sporg. cm.	Comando Spalle muro	Motore & Accessori	Tipo di attacco	Motivo Mantovana	Rifinitura Mantovana	H. Asta Manovra cm.	Armatura RAL
-----	-----	<input type="checkbox"/> Acrilico <input type="checkbox"/> PVC Codice -----	-----	-----	<input type="checkbox"/> Dx <input type="checkbox"/> Sx	<input type="checkbox"/> CHERUBINI <input type="checkbox"/> BLUE GARDA Nm <input type="checkbox"/> BLUE OCEAN Nm <input type="checkbox"/> BLUE WAVE RX Nm <input type="checkbox"/> Sole-Vento <input type="checkbox"/> Oscillometro <input type="checkbox"/> Centralina <input type="checkbox"/> Trasm. Monocanale	<input type="checkbox"/> Soffitto <input type="checkbox"/> Parete	<input type="checkbox"/> Corta <input type="checkbox"/> Lunga <input type="checkbox"/> Standard <input type="checkbox"/> Castello <input type="checkbox"/> Guello <input type="checkbox"/> Dritto	-----	<input type="checkbox"/> 120 <input type="checkbox"/> 150 <input type="checkbox"/> 180 <input type="checkbox"/> 200 <input type="checkbox"/> 220 <input type="checkbox"/> 250	<input type="checkbox"/> 9010 <input type="checkbox"/> 1013 <input type="checkbox"/> 8017 <input type="checkbox"/> 9006 <input type="checkbox"/> 7035 <input type="checkbox"/> 9005
-----	-----	<input type="checkbox"/> Acrilico <input type="checkbox"/> PVC Codice -----	-----	-----	<input type="checkbox"/> Dx <input type="checkbox"/> Sx	<input type="checkbox"/> CHERUBINI <input type="checkbox"/> BLUE GARDA Nm <input type="checkbox"/> BLUE OCEAN Nm <input type="checkbox"/> BLUE WAVE RX Nm <input type="checkbox"/> Sole-Vento <input type="checkbox"/> Oscillometro <input type="checkbox"/> Centralina <input type="checkbox"/> Trasm. Monocanale	<input type="checkbox"/> Soffitto <input type="checkbox"/> Parete	<input type="checkbox"/> Corta <input type="checkbox"/> Lunga <input type="checkbox"/> Standard <input type="checkbox"/> Castello <input type="checkbox"/> Guello <input type="checkbox"/> Dritto	-----	<input type="checkbox"/> 120 <input type="checkbox"/> 150 <input type="checkbox"/> 180 <input type="checkbox"/> 200 <input type="checkbox"/> 220 <input type="checkbox"/> 250	<input type="checkbox"/> 9010 <input type="checkbox"/> 1013 <input type="checkbox"/> 8017 <input type="checkbox"/> 9006 <input type="checkbox"/> 7035 <input type="checkbox"/> 9005
-----	-----	<input type="checkbox"/> Acrilico <input type="checkbox"/> PVC Codice -----	-----	-----	<input type="checkbox"/> Dx <input type="checkbox"/> Sx	<input type="checkbox"/> CHERUBINI <input type="checkbox"/> BLUE GARDA Nm <input type="checkbox"/> BLUE OCEAN Nm <input type="checkbox"/> BLUE WAVE RX Nm <input type="checkbox"/> Sole-Vento <input type="checkbox"/> Oscillometro <input type="checkbox"/> Centralina <input type="checkbox"/> Trasm. Monocanale	<input type="checkbox"/> Soffitto <input type="checkbox"/> Parete	<input type="checkbox"/> Corta <input type="checkbox"/> Lunga <input type="checkbox"/> Standard <input type="checkbox"/> Castello <input type="checkbox"/> Guello <input type="checkbox"/> Dritto	-----	<input type="checkbox"/> 120 <input type="checkbox"/> 150 <input type="checkbox"/> 180 <input type="checkbox"/> 200 <input type="checkbox"/> 220 <input type="checkbox"/> 250	<input type="checkbox"/> 9010 <input type="checkbox"/> 1013 <input type="checkbox"/> 8017 <input type="checkbox"/> 9006 <input type="checkbox"/> 7035 <input type="checkbox"/> 9005

ORDINI A MEZZO FAX 080.9643143 o E-MAIL: ordini@tendamaggiitalia.it

MODELLO TENDA	Pz.	Articolo	Larghezza cm	Altezza cm	Comando corda	Comando asta	Attacco	Altezza comando	Guide	Misura
<input type="checkbox"/> VENEZIANA VERTICALE PLISSE	<input type="checkbox"/> 25 <input type="checkbox"/> 15				<input type="checkbox"/> Dx <input type="checkbox"/> Sx	<input type="checkbox"/> Dx <input type="checkbox"/> Sx	<input type="checkbox"/> Soffitto <input type="checkbox"/> Parete	<input type="checkbox"/> STD	<input type="checkbox"/> Si <input type="checkbox"/> No	<input type="checkbox"/> Luce <input type="checkbox"/> Finita
<input type="checkbox"/> VENEZIANA VERTICALE PLISSE	<input type="checkbox"/> 25 <input type="checkbox"/> 15				<input type="checkbox"/> Dx <input type="checkbox"/> Sx	<input type="checkbox"/> Dx <input type="checkbox"/> Sx	<input type="checkbox"/> Soffitto <input type="checkbox"/> Parete	<input type="checkbox"/> STD	<input type="checkbox"/> Si <input type="checkbox"/> No	<input type="checkbox"/> Luce <input type="checkbox"/> Finita
<input type="checkbox"/> VENEZIANA VERTICALE PLISSE	<input type="checkbox"/> 25 <input type="checkbox"/> 15				<input type="checkbox"/> Dx <input type="checkbox"/> Sx	<input type="checkbox"/> Dx <input type="checkbox"/> Sx	<input type="checkbox"/> Soffitto <input type="checkbox"/> Parete	<input type="checkbox"/> STD	<input type="checkbox"/> Si <input type="checkbox"/> No	<input type="checkbox"/> Luce <input type="checkbox"/> Finita

NOTE

TIMBRO E FIRMA



più tempo alla vita!

Tenda Maggi Italia s.r.l.

SPETT. DITTA		ORDINE	
INDIRIZZO		DEL	
C.A.P.	LOCALITÀ	A MEZZO SIG.	
COD. FISC. E PARTITA IVA		RESPONSABILE	
COD. CLIENTE		PROVINCIA	
TEL.		TEL.	

MODELLO TENDA	Pz.	AUTO PORTANTE	Codice Tessuto	Larghezza cm.	Altezza cm.	Comando Spalle muro	Motore & Accessori	Tipo di attacco	Guarnizione	H. Asta Manovra cm.	Armatura RAL
1 <input type="checkbox"/> AOSTA <input type="checkbox"/> GROSSETO <input type="checkbox"/> SPARTA		<input type="checkbox"/> SI	<input type="checkbox"/> Acrilico <input type="checkbox"/> PVC Codice			<input type="checkbox"/> Dx	<input type="checkbox"/> CHERUBINI <input type="checkbox"/> BLUE GARDA <input type="checkbox"/> BLUE OCEAN <input type="checkbox"/> BLUE WAVE RX <input type="checkbox"/> Trasm. Monocandale	<input type="checkbox"/> Soffitto	<input type="checkbox"/> Alta	<input type="checkbox"/> 120 <input type="checkbox"/> 150 <input type="checkbox"/> 180 <input type="checkbox"/> 200	<input type="checkbox"/> 9010 <input type="checkbox"/> 1013 <input type="checkbox"/> 8017 <input type="checkbox"/> 7035 <input type="checkbox"/> 9005
		<input type="checkbox"/> NO	-----			<input type="checkbox"/> Sx	<input type="checkbox"/> SOMFY <input type="checkbox"/> MECCANICO <input type="checkbox"/> SOCCORSO <input type="checkbox"/> ELETTRONICO RTS <input type="checkbox"/> Trasm. Pluricandale	<input type="checkbox"/> Parete	<input type="checkbox"/> Bassa	<input type="checkbox"/> 120 <input type="checkbox"/> 150 <input type="checkbox"/> 180 <input type="checkbox"/> 200	<input type="checkbox"/> 9010 <input type="checkbox"/> 1013 <input type="checkbox"/> 8017 <input type="checkbox"/> 7035 <input type="checkbox"/> 9005
		<input type="checkbox"/> SI	<input type="checkbox"/> Acrilico <input type="checkbox"/> PVC Codice			<input type="checkbox"/> Dx	<input type="checkbox"/> CHERUBINI <input type="checkbox"/> BLUE GARDA <input type="checkbox"/> BLUE OCEAN <input type="checkbox"/> BLUE WAVE RX <input type="checkbox"/> Trasm. Monocandale	<input type="checkbox"/> Soffitto	<input type="checkbox"/> Alta	<input type="checkbox"/> 120 <input type="checkbox"/> 150 <input type="checkbox"/> 180 <input type="checkbox"/> 200	<input type="checkbox"/> 9010 <input type="checkbox"/> 1013 <input type="checkbox"/> 8017 <input type="checkbox"/> 7035 <input type="checkbox"/> 9005
2 <input type="checkbox"/> AOSTA <input type="checkbox"/> GROSSETO <input type="checkbox"/> SPARTA		<input type="checkbox"/> SI	<input type="checkbox"/> Acrilico <input type="checkbox"/> PVC Codice			<input type="checkbox"/> Dx	<input type="checkbox"/> CHERUBINI <input type="checkbox"/> BLUE GARDA <input type="checkbox"/> BLUE OCEAN <input type="checkbox"/> BLUE WAVE RX <input type="checkbox"/> Trasm. Monocandale	<input type="checkbox"/> Soffitto	<input type="checkbox"/> Alta	<input type="checkbox"/> 120 <input type="checkbox"/> 150 <input type="checkbox"/> 180 <input type="checkbox"/> 200	<input type="checkbox"/> 9010 <input type="checkbox"/> 1013 <input type="checkbox"/> 8017 <input type="checkbox"/> 7035 <input type="checkbox"/> 9005
		<input type="checkbox"/> NO	-----			<input type="checkbox"/> Sx	<input type="checkbox"/> SOMFY <input type="checkbox"/> MECCANICO <input type="checkbox"/> SOCCORSO <input type="checkbox"/> ELETTRONICO RTS <input type="checkbox"/> Trasm. Pluricandale	<input type="checkbox"/> Parete	<input type="checkbox"/> Bassa	<input type="checkbox"/> 120 <input type="checkbox"/> 150 <input type="checkbox"/> 180 <input type="checkbox"/> 200	<input type="checkbox"/> 9010 <input type="checkbox"/> 1013 <input type="checkbox"/> 8017 <input type="checkbox"/> 7035 <input type="checkbox"/> 9005
		<input type="checkbox"/> SI	<input type="checkbox"/> Acrilico <input type="checkbox"/> PVC Codice			<input type="checkbox"/> Dx	<input type="checkbox"/> CHERUBINI <input type="checkbox"/> BLUE GARDA <input type="checkbox"/> BLUE OCEAN <input type="checkbox"/> BLUE WAVE RX <input type="checkbox"/> Trasm. Monocandale	<input type="checkbox"/> Soffitto	<input type="checkbox"/> Alta	<input type="checkbox"/> 120 <input type="checkbox"/> 150 <input type="checkbox"/> 180 <input type="checkbox"/> 200	<input type="checkbox"/> 9010 <input type="checkbox"/> 1013 <input type="checkbox"/> 8017 <input type="checkbox"/> 7035 <input type="checkbox"/> 9005

Tipologia A	1	Tipologia A	2	Tipologia B	1	Tipologia B	2	Tipologia C	1	Tipologia C	2
<input type="checkbox"/> CRYSTAL <input type="checkbox"/> PVC Altezza settore.....	<input type="checkbox"/> CRYSTAL <input type="checkbox"/> PVC Altezza settore.....	<input type="checkbox"/> CRYSTAL <input type="checkbox"/> PVC Altezza settore.....	<input type="checkbox"/> CRYSTAL <input type="checkbox"/> PVC Altezza settore.....	<input type="checkbox"/> CRYSTAL <input type="checkbox"/> PVC Altezza settore.....	<input type="checkbox"/> CRYSTAL <input type="checkbox"/> PVC Altezza settore.....	<input type="checkbox"/> CRYSTAL <input type="checkbox"/> PVC Altezza settore.....	<input type="checkbox"/> CRYSTAL <input type="checkbox"/> PVC Altezza settore.....	<input type="checkbox"/> CRYSTAL <input type="checkbox"/> PVC Altezza settore.....	<input type="checkbox"/> CRYSTAL <input type="checkbox"/> PVC Altezza settore.....	<input type="checkbox"/> CRYSTAL <input type="checkbox"/> PVC Altezza settore.....	<input type="checkbox"/> CRYSTAL <input type="checkbox"/> PVC Altezza settore.....
<input type="checkbox"/> CRYSTAL <input type="checkbox"/> PVC Altezza settore.....	<input type="checkbox"/> CRYSTAL <input type="checkbox"/> PVC Altezza settore.....	<input type="checkbox"/> CRYSTAL <input type="checkbox"/> PVC Altezza settore.....	<input type="checkbox"/> CRYSTAL <input type="checkbox"/> PVC Altezza settore.....	<input type="checkbox"/> CRYSTAL <input type="checkbox"/> PVC Altezza settore.....	<input type="checkbox"/> CRYSTAL <input type="checkbox"/> PVC Altezza settore.....	<input type="checkbox"/> CRYSTAL <input type="checkbox"/> PVC Altezza settore.....	<input type="checkbox"/> CRYSTAL <input type="checkbox"/> PVC Altezza settore.....	<input type="checkbox"/> CRYSTAL <input type="checkbox"/> PVC Altezza settore.....	<input type="checkbox"/> CRYSTAL <input type="checkbox"/> PVC Altezza settore.....	<input type="checkbox"/> CRYSTAL <input type="checkbox"/> PVC Altezza settore.....	<input type="checkbox"/> CRYSTAL <input type="checkbox"/> PVC Altezza settore.....

ORDINI A MEZZO FAX 080.9643143 o E-MAIL: ordini@tendamaggiitalia.it

NOTE

.....

.....

.....

.....

TIMBRO E FIRMA

